

3

TR10A113-A RE / 08.2012

RU

Руководство по монтажу, эксплуатации и техническому обслуживанию

Привод гаражных ворот

PL

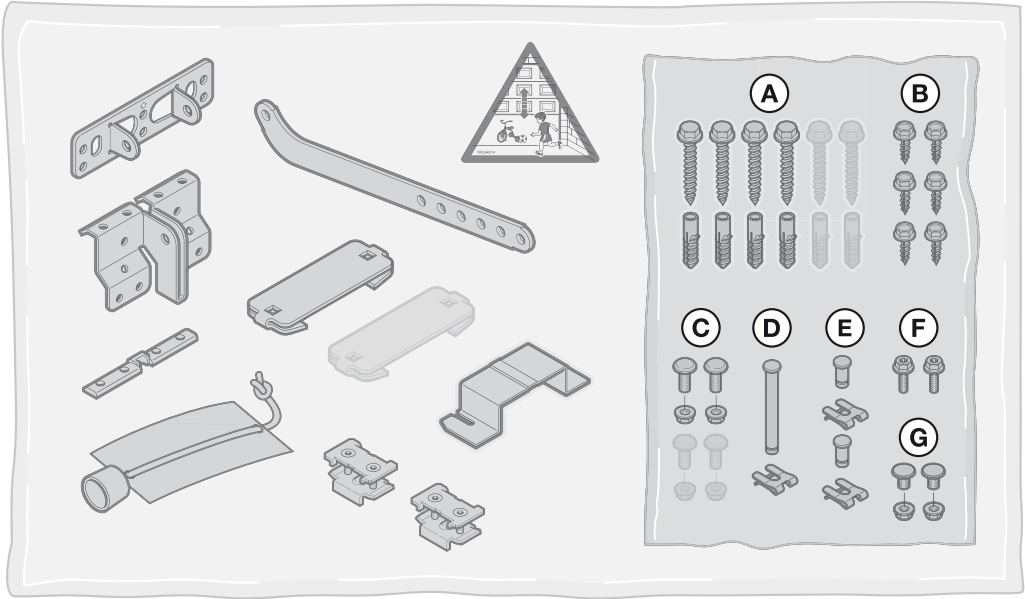
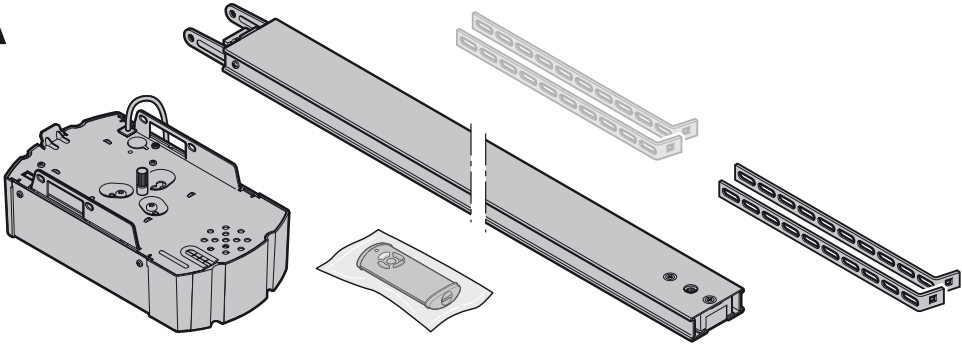
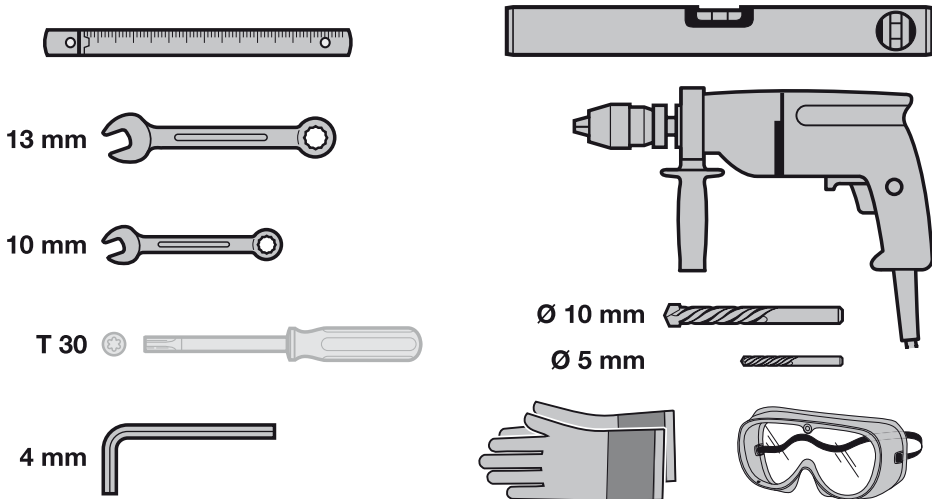
Instrukcja montażu, eksploatacji i konserwacji

Napęd bramy garażowej

CS

Návod k montáži, provozu a údržbě

Pohon garážových vrat

A**B**

РУССКИЙ	4
POLSKI	51
ČESKY	97

Содержание

A	Поставляемые изделия.....	2		
B	Необходимый инструмент для монтажа	2		
1	Введение.....	5	9	Внешний приемник ДУ.....
1.1	Сопутствующая техническая документация.....	5	9.1	Программирование клавиш пульта ДУ.....
1.2	Используемые способы предупреждения об опасности	5	9.2	Выдержка из Сертификата соответствия приемника.....
1.3	Используемые определения	5	10	Эксплуатация.....
1.4	Используемые символы	5	10.1	Инструктирование пользователей.....
1.5	Используемые сокращения	6	10.2	Проверка функционирования
2	▲ Указания по безопасности.....	7	10.3	Функции различных радиокодов.....
2.1	Использование по назначению	7	10.4	Работа привода гаражных ворот после двух быстрых открываний ворот подряд.....
2.2	Использование не по назначению	7	10.5	Сбой в напряжении (без аварийного аккумулятора)
2.3	Квалификация монтажников.....	7	10.6	Возобновление подачи электроэнергии (без аварийного аккумулятора)
2.4	Указания по безопасности при проведении монтажа, техобслуживания, ремонта и демонтажа ворот	7	10.7	Базовый цикл
2.5	Указания по безопасности при монтаже	7	11	Проверка и техобслуживание
2.6	Указания по безопасности при вводе в эксплуатацию и при дальнейшей эксплуатации.....	7	11.1	Натяжение зубчатого ремня.....
2.7	Указания по безопасности при использовании пульта ДУ	8	11.2	Запасная лампочка.....
2.8	Испытанные устройства безопасности.....	8	12	Заводская настройка
3	Монтаж.....	8	13	Демонтаж и утилизация.....
3.1	Проверка ворот / установки ворот.....	8	14	Условия гарантии
3.2	Необходимое свободное пространство	8	15	Отрывок из руководства по монтажу.....
3.3	Монтаж привода гаражных ворот	9	16	Технические характеристики
3.4	Монтаж направляющей шины	18	17	Индикация сбоев / предупредительных сообщений и режимов эксплуатации
3.5	Выбор конечных положений ворот.....	23	17.1	Индикация сбоев и предупреждений
3.6	Крепление предупреждающего знака.....	25	17.2	Индикация рабочих состояний.....
4	Подключение электрической части.....	26	18	Обзор меню и программ.....
4.1	Соединительные клеммы.....	26		
4.2	Подключение дополнительных компонентов / принадлежностей	26		
5	Ввод в эксплуатацию	30		
6	Меню.....	32		
6.1	Описание меню	33		
7	Программирование привода	37		
8	Пульт дистанционного управления HS 5 BiSecur	37		
8.1	Описание пульта дистанционного управления	38		
8.2	Вставить / заменить батарейку	38		
8.3	Эксплуатация пульта ДУ	38		
8.4	Передача радиокода	38		
8.5	Запрос положения ворот.....	38		
8.6	Возврат пульта ДУ в исходное состояние.....	39		
8.7	Светодиодная индикация.....	39		
8.8	Очистка пульта ДУ	39		
8.9	Утилизация.....	39		
8.10	Технические характеристики.....	39		
8.11	Выдержка из Сертификата соответствия пульта ДУ.....	40		

Без наличия специального разрешения запрещено любое распространение или воспроизведение данного документа, а также использование и размещение где-либо его содержания. Несоблюдение данного положения влечет за собой санкции в виде возмещения ущерба. Все объекты патентного права (торговые марки, промышленные образцы и т.д.) защищены. Право на внесение изменений сохраняется.

Уважаемый покупатель!
Мы благодарим Вас за то, что Вы приобрели качественное изделие нашей компании.

1 Введение

Данное руководство является **оригинальным руководством по эксплуатации** в соответствии с директивой ЕС 2006/42/ЕС. Пожалуйста, прочтите его внимательно. В нем содержится важная информация об изделии. Особое внимание обратите на информацию и указания, относящиеся к требованиям по безопасности и способам предупреждения об опасности.

Бережно храните данное руководство и позаботьтесь о том, чтобы пользователь изделия имел свободный доступ к руководству в любое время.

1.1 Сопутствующая техническая документация

Для правильного применения и технического обслуживания ворот конечному потребителю должны быть переданы следующие документы:

- Данное руководство
- Прилагаемый журнал испытаний
- Руководство по эксплуатации гаражных ворот

1.2 Используемые способы предупреждения об опасности

	Данный предупреждающий символ обозначает опасность, которая может привести к травмам или смерти . В текстовой части этот символ используется в сочетании с указываемыми далее степенями опасности. В иллюстративной части дополнительно указывается на наличие разъяснений в текстовой части.
	ОПАСНО ДЛЯ ЖИЗНИ!
	Обозначает опасность, которая может привести к смерти или тяжелым травмам.
	ОПАСНО!
	Обозначает опасность, которая может привести к смерти или тяжелым травмам.
	ОСТОРОЖНО!
	Обозначает опасность, которая может привести к травмам легкой и средней тяжести.
ВНИМАНИЕ	
	Обозначает опасность, которая может привести к повреждению или поломке изделия .

1.3 Используемые определения

Автоматическое закрытие

Автоматическое закрытие ворот по истечении определенного периода времени из конечного *Ворота Откр.* или положения частичного открывания.

Импульсное управление при последовательном прохождении импульсов

При каждом нажатии на клавишу ворота перемещаются в противоположном направлении по сравнению с предыдущей фазой движения, либо их движение останавливается.

Рабочие циклы для программирования в режиме обучения

Перемещение ворот, во время которых программируются усилия и путь перемещения, необходимые для эксплуатации ворот.

Нормальный режим работы

Перемещение ворот с запрограммированными усилиями и конечными положениями.

Безопасный реверс

Перемещение ворот в противоположном направлении при срабатывании устройств безопасности или ограничения усилия.

Предел реверсирования

При срабатывании устройства безопасности осуществляется движение ворот в обратном направлении (безопасный реверс) до предела реверсирования, немного не достигая конечного положения *Ворота Закр.* После прохождения этого предела данное действие прерывается, позволяя таким образом воротам достичь конечного положения, не прерывая своего движения.

Частичное открывание

Устанавливаемая по желанию вторая высота открывания, которая может использоваться для проветривания гаража.

Время ожидания

Это определенный отрезок времени, в течение которого пользователь должен произвести определенные действия (например, выбрать меню или активировать функцию). Если за это время ничего не произойдет, то привод автоматически перейдет в рабочий режим.

Путь перемещения

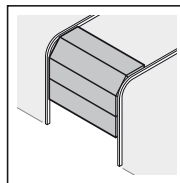
Расстояние, которое ворота проходят от конечного положения *Ворота Откр.* до конечного положения *Ворота Закр.*

Время предупреждения

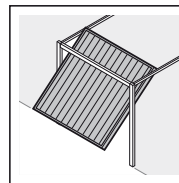
Период времени между подачей команды на перемещение (импульсом) и началом перемещения ворот.

1.4 Используемые символы

В иллюстративной части монтаж привода представлен на примере секционных ворот. В случае отличий при монтаже на подъемно-поворотных воротах эта операция будет дополнительно показана на рисунке. Для обозначения рисунков рядом с номером используются следующие буквы:



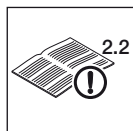
a = секционные ворота



b = подъемно-поворотные ворота

Все размеры в иллюстративной части указаны в [мм].

Символы:



См. текстовую часть

В приведенном примере обозначение **2.2** значит следующее: см. текстовую часть, главу 2.2



Важное замечание по предотвращению травм и материального ущерба



Требуется применение силы



Проверьте легкость хода



Следует использовать защитные перчатки



Заводская настройка

1.5 Используемые сокращения

Кодовая расцветка для проводов, отдельных жил и деталей

Сокращения цветов для маркировки проводов, кабелей и строительных деталей соответствуют международным правилам кодовой расцветки по IEC 757:

WH	Белый
BN	Коричневый
GN	Зеленый
YE	Желтый

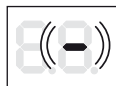
Обозначения изделий

HE 3 BiSecur	3-канальный приемник
IT 1b	Внутренний клавишный выключатель с импульсной клавишей с подсветкой
IT 3b / PB 3	Внутренний клавишный выключатель с импульсной клавишей с подсветкой, дополнительные клавиши для вкл. / выкл. освещения и вкл. / выкл. привода
EL 101 / EL 301	Однолучевой световой барьер
STK	Контакт калитки
SKS	Блок подключения предохранителя замыкающего контура
VL	Блок подключения опережающего светового барьера
HS 5 BiSecur	Пульт ДУ с подачей ответного сигнала о состоянии ворот
HOR 1	Опционное реле
UAP 1	Универсальная адаптерная плата
HNA 18	Аварийный аккумулятор
SLK	Светодиодная сигнальная лампа желтого цвета

7-сегментный дисплей



Индикация на дисплее горит



Индикация на дисплее медленно мигает



Индикация на дисплее быстро мигает



Точка мигает

2 Указания по безопасности

ВНИМАНИЕ:

ВАЖНЫЕ ИНСТРУКЦИИ ПО БЕЗОПАСНОСТИ. ДЛЯ ОБЕСПЕЧЕНИЯ БЕЗОПАСНОСТИ ПЕРСОНАЛА ОЧЕНЬ ВАЖНО СОБЛЮДАТЬ ДАННЫЕ ИНСТРУКЦИИ. НЕОБХОДИМО ОБЕСПЕЧИТЬ ПОЛНУЮ СОХРАННОСТЬ И ДОСТУПНОСТЬ ДАННЫХ ИНСТРУКЦИЙ.

2.1 Использование по назначению

Привод гаражных ворот предусмотрен для эксплуатации в импульсном режиме на секционных и подъемно-поворотных воротах, уравновешенных при помощи пружинного компенсатора, а также на уравновешенных нижнеподвесных воротах. В зависимости от типа привод может применяться для бытового / некоммерческого использования или в промышленном секторе (например, для подземных и коллективных гаражей).

Пожалуйста, обратите внимание на данные фирмы-изготовителя, касающиеся возможностей комбинирования ворот и приводов. Особенности конструкции и монтажа позволяют избежать опасностей, обозначенных в Европейском Стандарте DIN EN 13241-1. Ворота, которые находятся в коммунально/общественном пользовании и оснащены только одним защитным приспособлением, например, ограничением усилия, должны обязательно эксплуатироваться под присмотром.

Привод гаражных ворот предназначен для использования внутри сухих помещений.


2.2 Использование не по назначению


Привод нельзя использовать на воротах, не укомплектованных устройством защиты от падения полотна ворот.

2.3 Квалификация монтажников

Безопасная и надлежащая эксплуатация ворот обеспечивается лишь при условии правильного монтажа и технического обслуживания, выполненного компетентным / специализированным предприятием или компетентным / квалифицированным специалистом в соответствии с указаниями, изложенными в руководстве. Согласно стандарту EN 12635, квалифицированным специалистом является человек, имеющий соответствующее образование, квалификацию и опыт практической деятельности, которые позволяют ему правильно и безопасно осуществить монтаж, проверку и техобслуживание ворот.

2.4 Указания по безопасности при проведении монтажа, техобслуживания, ремонта и демонтажа ворот

 ОПАСНО ДЛЯ ЖИЗНИ!
Компенсаторные пружины находятся под высоким напряжением
► См. предупреждение об опасности в главе 3.1

 ОПАСНО!
Опасность получения травм вследствие внезапного движения ворот
► См. предупреждение об опасности в главе 11


Монтаж, техническое обслуживание, ремонт и демонтаж ворот и привода гаражных ворот должны выполняться квалифицированными специалистами.

- При выходе из строя привода гаражных ворот поручите специалисту выполнить его проверку или ремонт.

2.5 Указания по безопасности при монтаже


Во время проведения монтажных работ компетентные специалисты должны соблюдать действующие предписания по безопасности и охране труда, а также выполнять требования по эксплуатации электроприборов. При этом необходимо соблюдать требования, имеющие силу в той или иной конкретной стране. Особенности конструкции и монтажа позволяют избежать опасностей, обозначенных в Европейском стандарте DIN EN 13241-1.


Потолок гаража должен быть таким, чтобы привод мог быть закреплен надежно и безопасно. В случаях чрезвычайно высоких или слишком легких потолков привод должен крепиться к дополнительным опорам.

 ОПАСНО!
Неподходящий крепежный материал
► См. предупреждение об опасности в главе 3.3
Опасность для жизни по причине плохо закрепленного ручного троса
► См. предупреждение об опасности в главе 3.3
Опасность получения травм вследствие самопроизвольного движения ворот
► См. предупреждение об опасности в главе 3.3

2.6 Указания по безопасности при вводе в эксплуатацию и при дальнейшей эксплуатации

	 ОПАСНО ДЛЯ ЖИЗНИ
	Напряжение сети
При контакте с электричеством существует опасность получить смертельный электрический удар. Обязательно соблюдайте следующие указания:	
► Работы, связанные с подключением к электросети, должны осуществляться исключительно электриками!	
► Электромонтаж, осуществляемый заказчиком, должен соответствовать заданным нормам по безопасности (230 / 240 В перем. тока, 50 / 60 Гц).	
► Перед проведением любых работ на приводе необходимо отсоединить сетевую штепсельную вилку.	

 ОПАСНО!
Опасность получения травм при движении ворот
► См. предупреждение об опасности в главе 5

 ОСТОРОЖНО
Опасность получения травм в связи с неправильным выбором типа ворот
► См. предупреждение об опасности в главе 7

⚠ ОСТОРОЖНО
<p>Опасность защемления в направляющей шине</p> <ul style="list-style-type: none"> ▶ См. предупреждение об опасности в главе 10 <p>Опасность травм при неправильном обращении с наконечником троса</p> <ul style="list-style-type: none"> ▶ См. предупреждение об опасности в главе 10 <p>Опасность получения ожогов и других травм из-за горячей лампы</p> <ul style="list-style-type: none"> ▶ См. предупреждение об опасности в главе 11.2 <p>Опасность получения травм из-за неконтролируемого движения ворот в направлении «Ворота Закр.» при обрыве имеющихся пружин для уравнивания и деблокировке ведущей каретки.</p> <ul style="list-style-type: none"> ▶ См. предупреждение об опасности в главе 10

ВНИМАНИЕ
<p>Внешнее напряжение на клеммах</p> <p>Внешнее напряжение на клеммах блока управления ведет к сбоям в работе электроники.</p> <ul style="list-style-type: none"> ▶ Не подключайте напряжение сети (230 / 240 В пост. тока) к клеммам блока управления.

2.7 Указания по безопасности при использовании пульта ДУ

⚠ ОПАСНО!
<p>Опасность получения травм при движении ворот</p> <ul style="list-style-type: none"> ▶ См. предупреждение об опасности в главе 8

⚠ ОСТОРОЖНО
<p>Опасность получения травм вследствие непроизвольного движения ворот</p> <ul style="list-style-type: none"> ▶ См. предупреждение об опасности в главе 8

⚠ ОСТОРОЖНО
<p>Опасность ожога при соприкосновении с пультом</p> <ul style="list-style-type: none"> ▶ См. предупреждение об опасности в главе 8

2.8 Испытанные устройства безопасности

Важные для обеспечения безопасности функции и компоненты блока управления, такие как устройство ограничения усилия, внешние световые барьеры / контактные планки производства нашей компании (в случае их наличия), были сконструированы и испытаны в соответствии с категорией 2, PL «с» Европейского стандарта EN ISO 13849-1:2008.

⚠ ОПАСНО!
<p>Опасность получения травм вследствие неисправностей и сбоев в работе устройств безопасности</p> <ul style="list-style-type: none"> ▶ См. предупреждение об опасности в главе 7

3 Монтаж

ВНИМАНИЕ:

ВАЖНЫЕ УКАЗАНИЯ ПО ОБЕСПЕЧЕНИЮ БЕЗОПАСНОГО И НАДЕЖНОГО МОНТАЖА. НЕОБХОДИМО СОБЛЮДАТЬ ВСЕ УКАЗАНИЯ, Т.К. НЕПРАВИЛЬНЫЙ МОНТАЖ МОЖЕТ СТАТЬ ПРИЧИНОЙ СЕРЬЕЗНЫХ ТРАВМ.

3.1 Проверка ворот / установки ворот

⚠ ОПАСНО ДЛЯ ЖИЗНИ!
<p>Компенсирующие пружины находятся под высоким напряжением</p> <p>Натяжение или ослабление компенсирующих пружин может стать причиной серьезных травм!</p> <ul style="list-style-type: none"> ▶ В целях Вашей собственной безопасности поручайте выполнение работ на компенсирующих пружинах ворот, а также, если потребуется, техническое обслуживание и ремонт только компетентным специалистам! ▶ Никогда не производите самостоятельно замену, настройку, ремонт или перестановку служащих для уравнивания ворот компенсирующих пружин или механизмов их крепления. ▶ Кроме того, все детали ворот (шарниры, подшипники, тросы, пружины и детали крепления) должны регулярно проверяться на предмет износа и возможных повреждений. ▶ Проверьте их на наличие ржавчины и трещин. <p>Ошибки в механизме системы ворот или неправильно установленные ворота могут стать причиной тяжелых травм!</p> <ul style="list-style-type: none"> ▶ Не пользуйтесь воротами, если они нуждаются в регулировке или ремонте!

Конструкция привода не рассчитана на эксплуатацию в комбинации с воротами с тугим ходом, т.е. с такими воротами, которые не могут открываться / закрываться вручную, или открываются вручную лишь с трудом.

Ворота должны быть технически исправными и находиться в сбалансированном положении, при котором ими можно легко управлять даже вручную (EN 12604).

- ▶ Поднимите ворота примерно на один метр и отпустите их. Ворота должны остаться в этом положении и не двигаться ни вниз, ни вверх. Если ворота все-таки изменили свое положение, причиной этого может быть неправильная настройка или дефект компенсирующих пружин / противовесов. Как следствие, увеличивается износ деталей конструкции ворот и растет риск выхода ворот из строя.
- ▶ Проверьте, правильно ли ворота открываются и закрываются.

3.2 Необходимое свободное пространство

При движении ворот свободное пространство между самой высокой их точкой и потолком (в том числе при открывании ворот) должно составлять **минимум 30 мм**.

При наличии свободного пространства меньшего размера привод может быть установлен позади открытых ворот (при наличии места). В таком случае необходимо использовать удлиненный поводок ворот, который заказывается дополнительно.

Привод гаражных ворот может устанавливаться не по центру, с макс. отклонением от центральной оси 500 мм. Исключением являются секционные ворота с высоковедущей направляющей (Н-направляющая) – в этом случае необходима специальная направляющая.

Розетка для подключения к источнику электропитания должна монтироваться на расстоянии ок. 500 мм от головки привода.

- ▶ Пожалуйста, проверьте эти размеры!

3.3 Монтаж привода гаражных ворот

ОПАСНО!

Неподходящий крепежный материал

Использование неподходящего крепежного материала может привести к падению плохо закрепленного привода.

- ▶ Пригодность прилагаемых крепежных материалов (дюбелей) должна быть проверена монтажником для предусмотренного места монтажа; в случае необходимости должен быть использован другой крепежный материал, так как прилагаемый крепежный материал хотя и подходит для бетона (>= В15), но не допущен стройнадзором (см. рис. 1.6a / 1.8b / 2.4).

ОПАСНО!

Опасность для жизни по причине плохо закрепленного ручного троса

Незакрепленный ручной трос может привести к удушью.

- ▶ При выполнении монтажа привода удалите ручной трос (см. рис. 1.3 a).

ОПАСНО!

Опасность получения травм вследствие самопроизвольного движения ворот

При неправильном монтаже или эксплуатации привода может произойти самопроизвольное движение ворот, что может привести к защемлению людей или предметов.

- ▶ Выполняйте все требования и указания данного руководства.

Неправильный монтаж приборов управления (например, клавишных выключателей) может привести к самопроизвольному движению ворот и к защемлению людей или предметов.



- ▶ Размещайте приборы управления на высоте не менее 1,5 м (вне досягаемости детей).
- ▶ Устанавливайте стационарные приборы управления (например, выключатели) в пределах видимости ворот, но подальше от подвижных частей.

ВНИМАНИЕ

Повреждения из-за загрязнений

Сверильная пыль и стружка могут привести к функциональным сбоям.

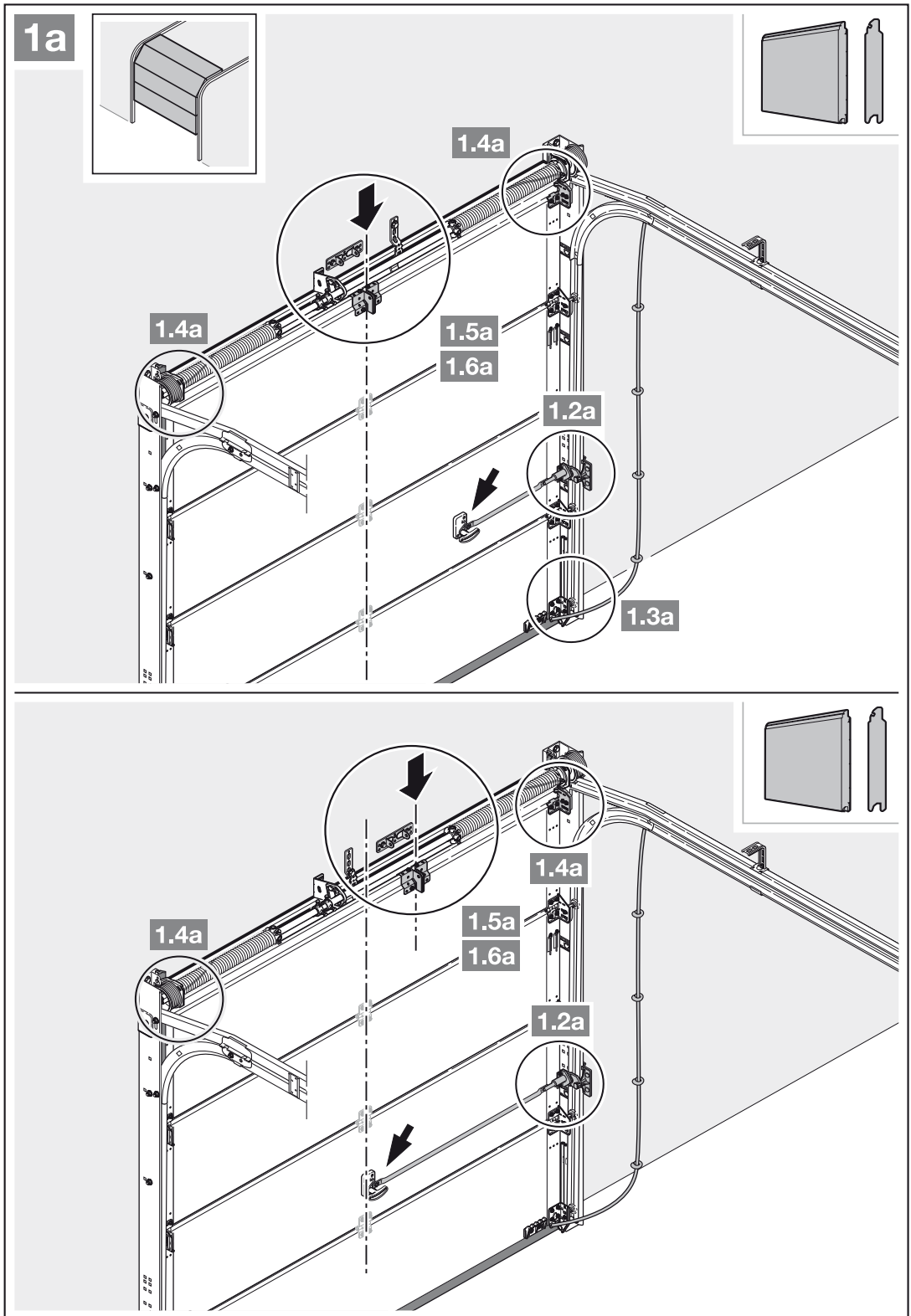
- ▶ Накрывайте привод на время выполнения сверильных работ.

УКАЗАНИЕ:

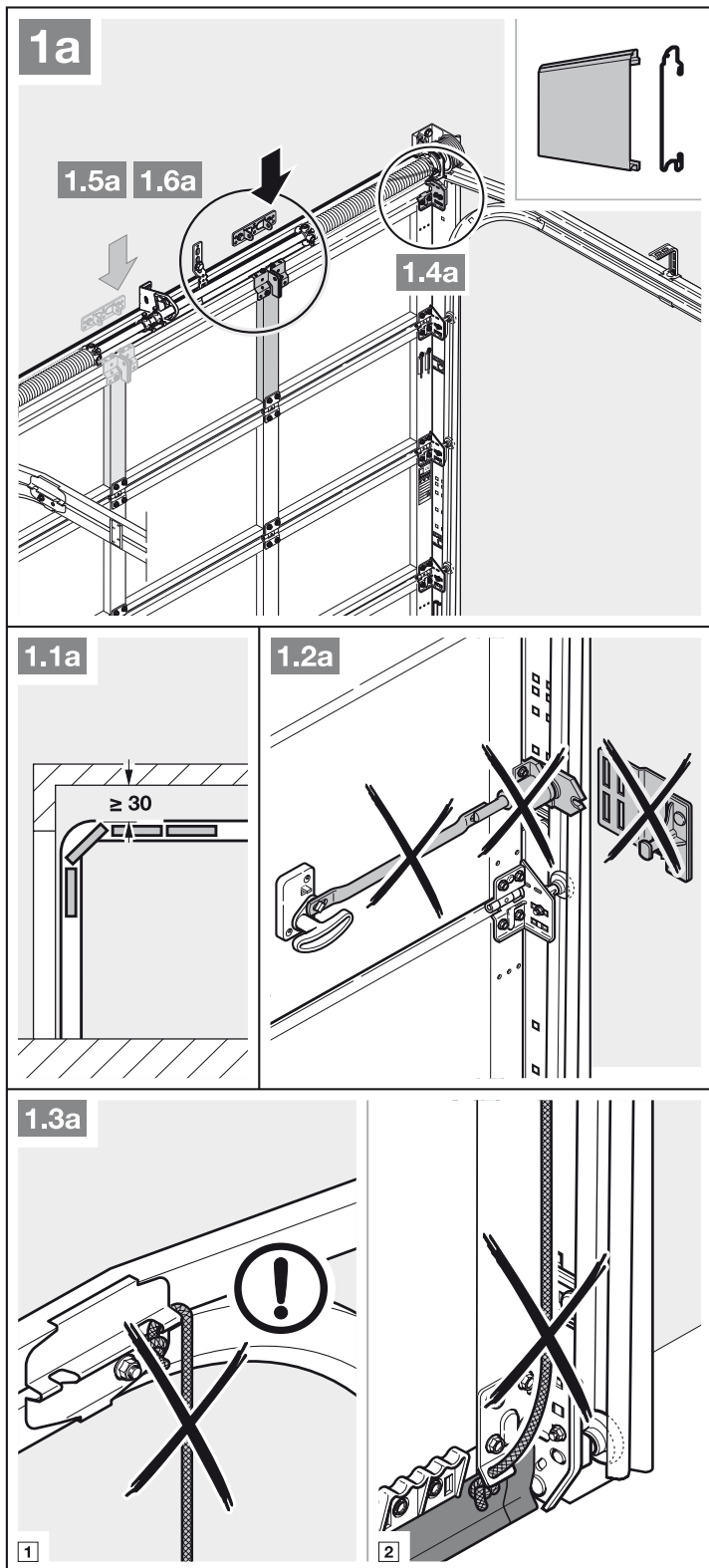
Если у гаража нет второго входа, то необходимо установить устройство аварийной деблокировки, которое могло бы предотвратить блокировку ворот в случае отключения электропитания. Данное устройство заказывается отдельно.

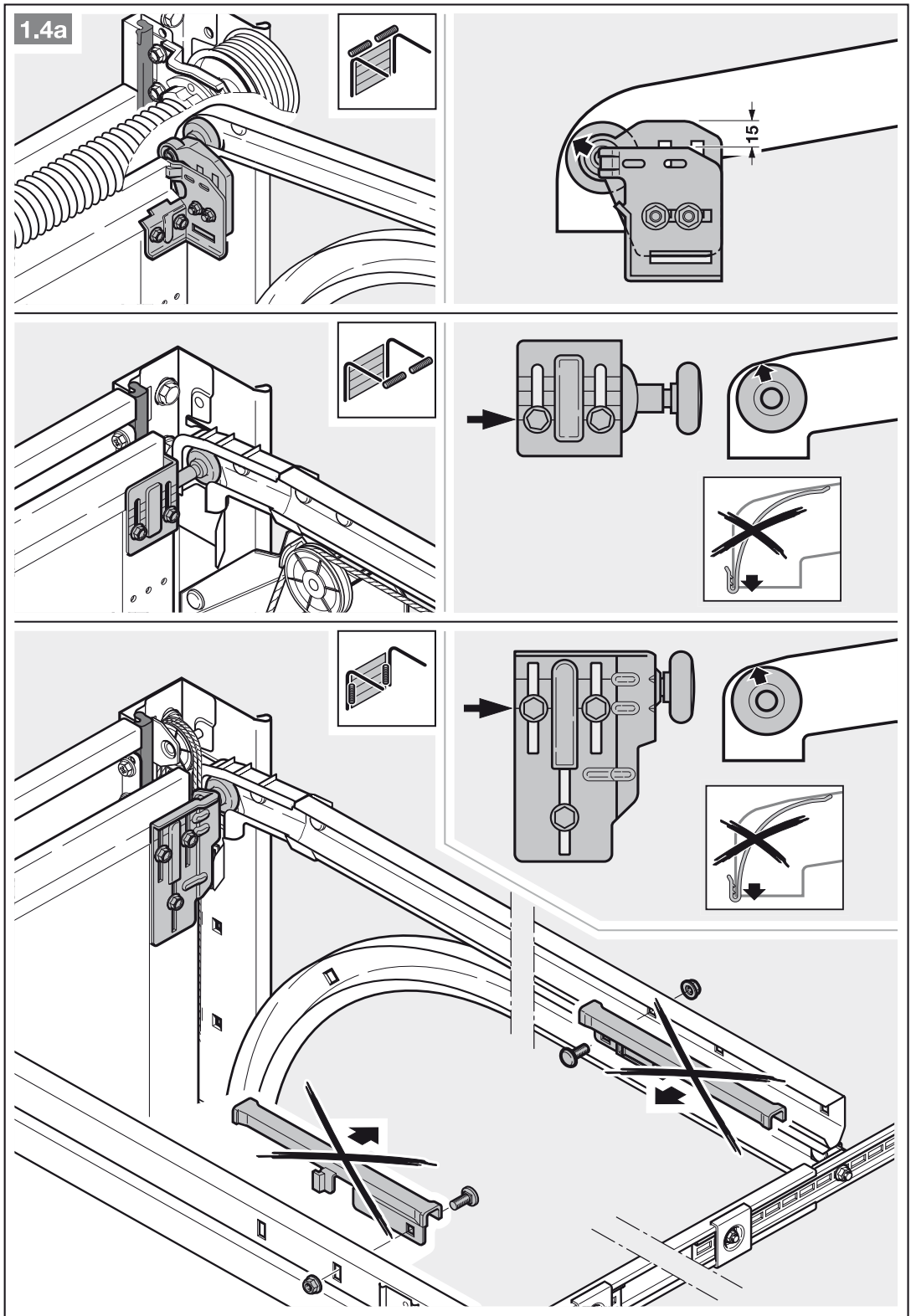
- ▶ Устройство аварийной деблокировки должно проходить ежемесячную проверку на безупречное функционирование.

Для полного выполнения **Директивы ТТЗ «Защита от взлома для гаражных ворот»** необходимо снять наконечник троса с ведущей каретки.



- ▶ Обратите внимание на указания в главе 3.2.
 - *Необходимое свободное пространство*
- 1. Полностью демонтируйте элементы механической блокировки. Отключите механические устройства блокировки.
- 2. При комплектации эксцентрическим усилительным профилем установите поводковый угольник на ближайшем к нему усилительном профиле справа или слева (см. рис. 1а).

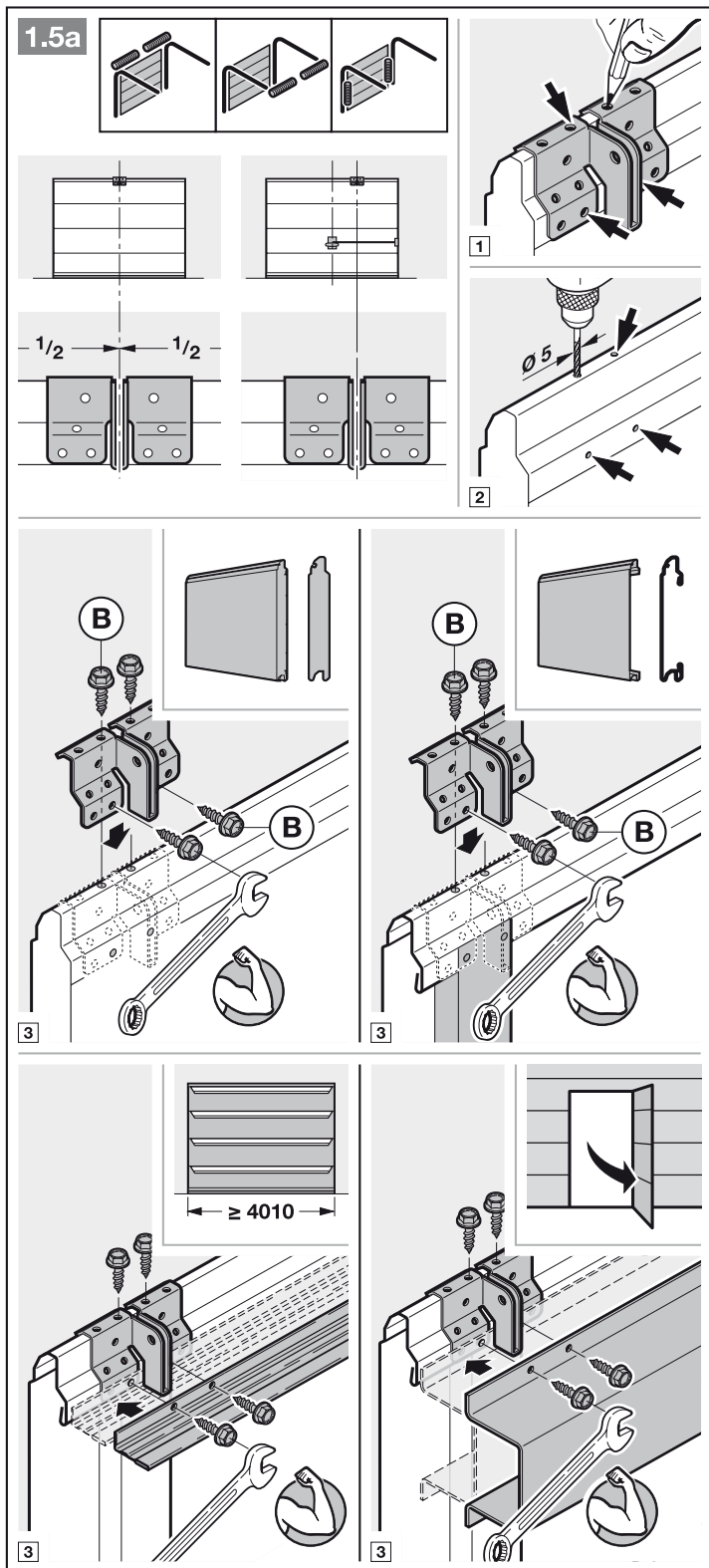


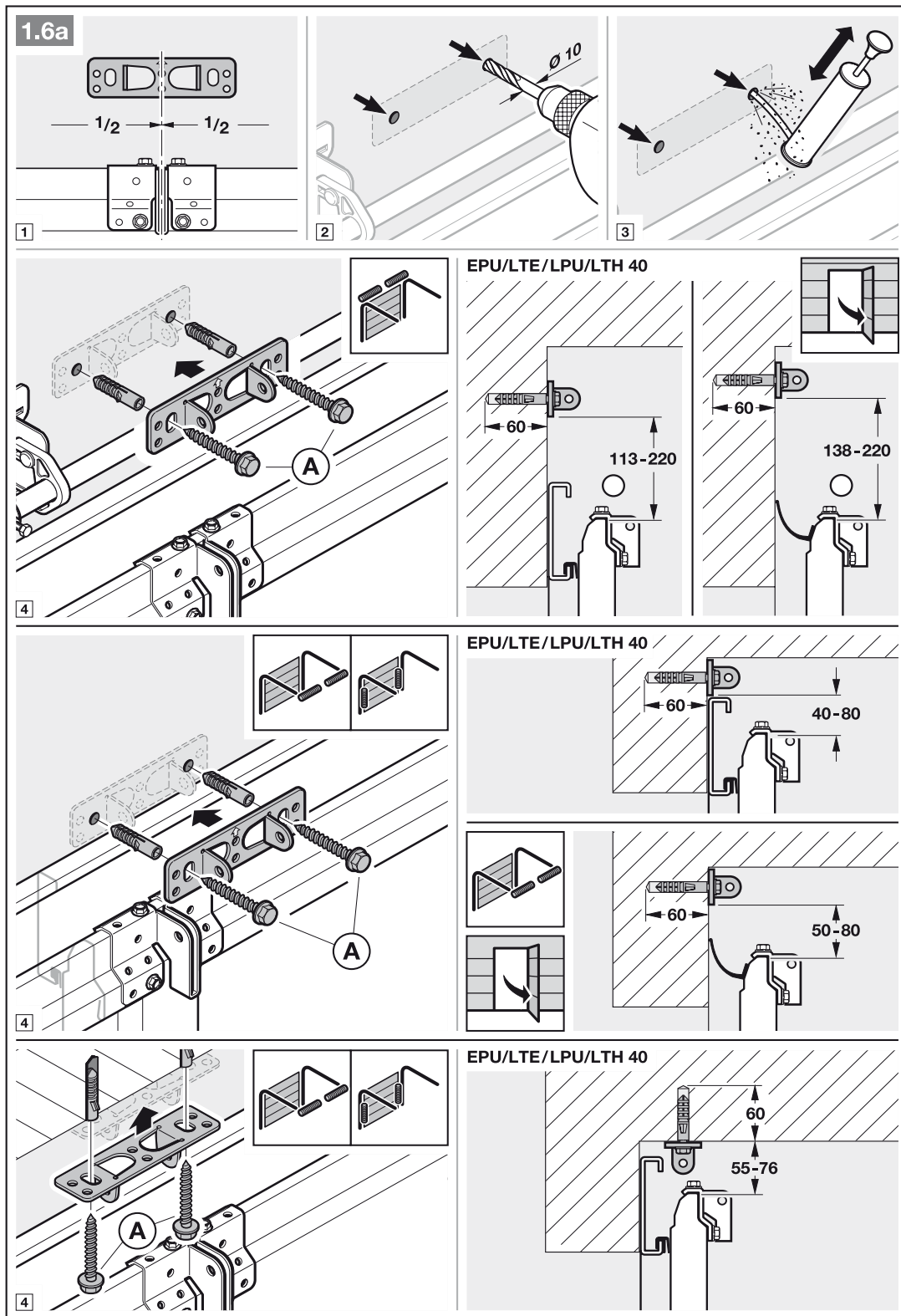


3. Разместите на секционных воротах с затвором, установленным по центру ворот, шарнир перемены и поводковый угольник с отклонением от центральной оси (макс. 500 мм).

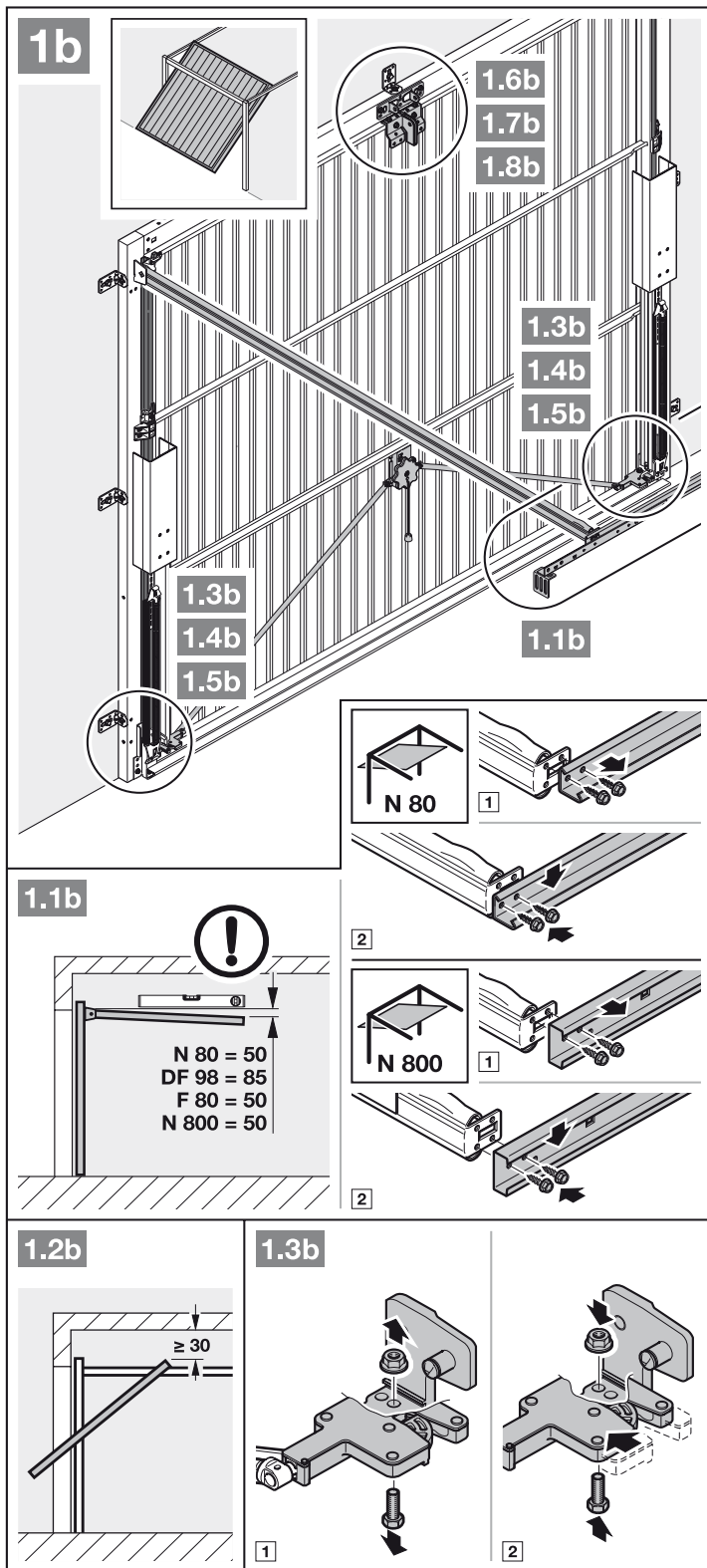
УКАЗАНИЕ:

Отличие от рисунка 1.5а: используйте для деревянных ворот шурупы 5 × 35, входящие в комплект поставки ворот и упакованные в отдельный пакет (отверстие Ø 3 мм).



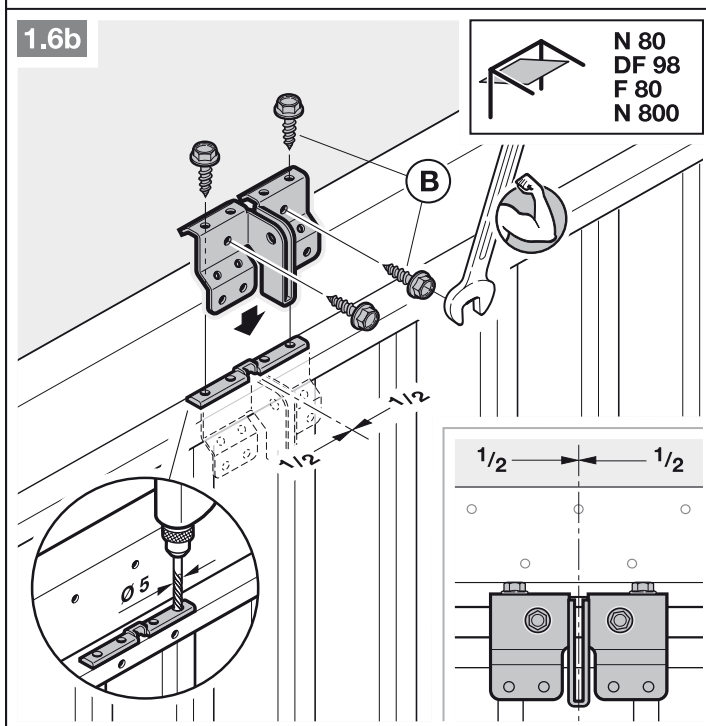
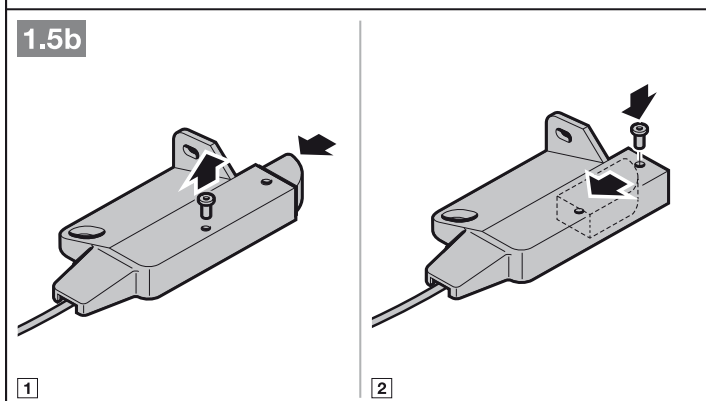
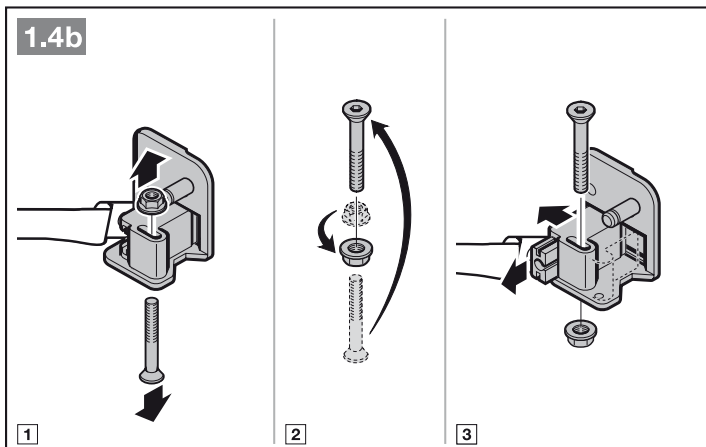


- ▶ Обратите внимание на указания в главе 3.2.
 - Необходимое свободное пространство
- 4. Отключите механические устройства блокировки ворот (см. рис. 1.3 b).



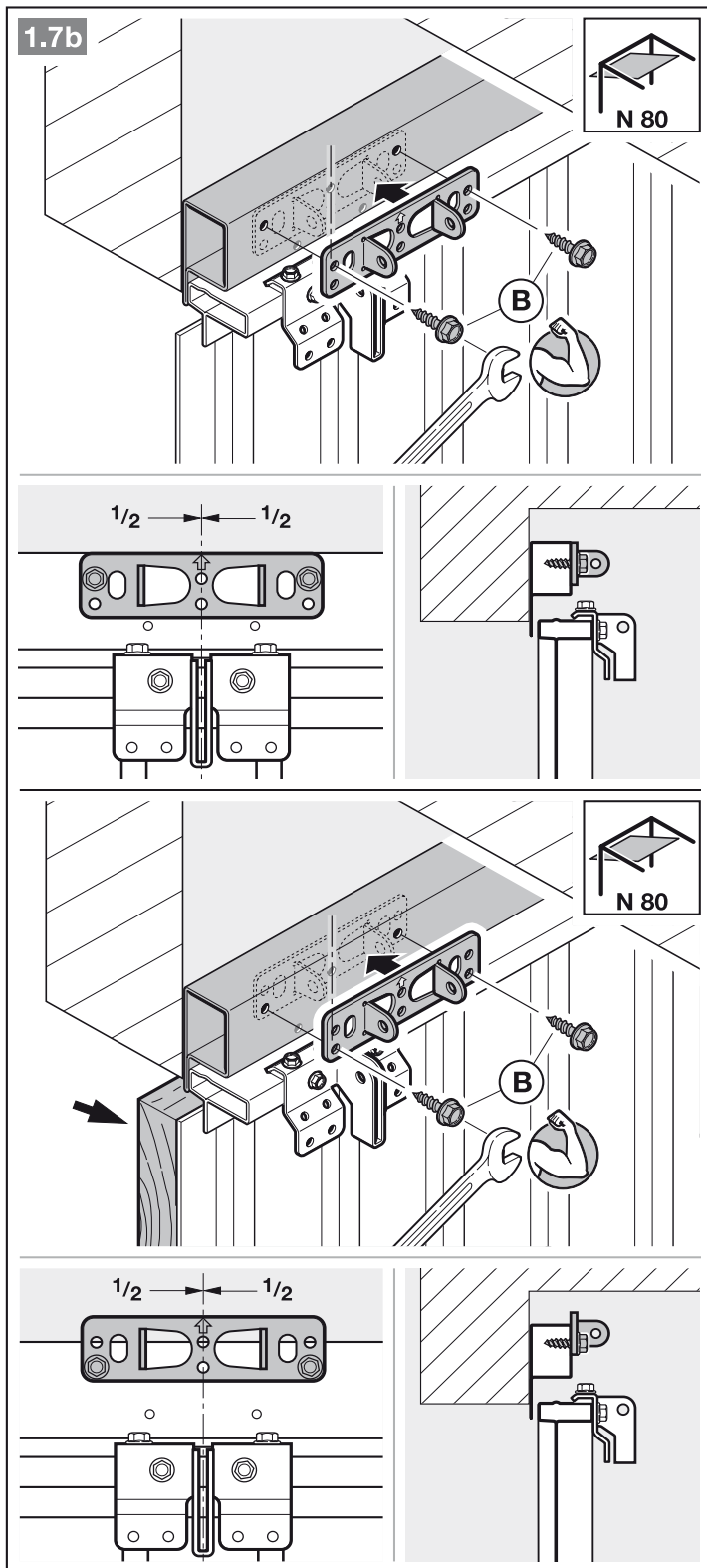
5. Отключите механические устройства блокировки ворот (см. рис. 1.4 b / 1.5 b).
Зафиксируйте защелки в случае не представленных здесь моделей ворот.

6. Отличие от рисунка 1.6 b/1.7 b: разместите на подъемно-поворотных воротах с кованой железной ручкой шарнир переключки и поводковый угольник с отклонением от центральной оси.



УКАЗАНИЕ:

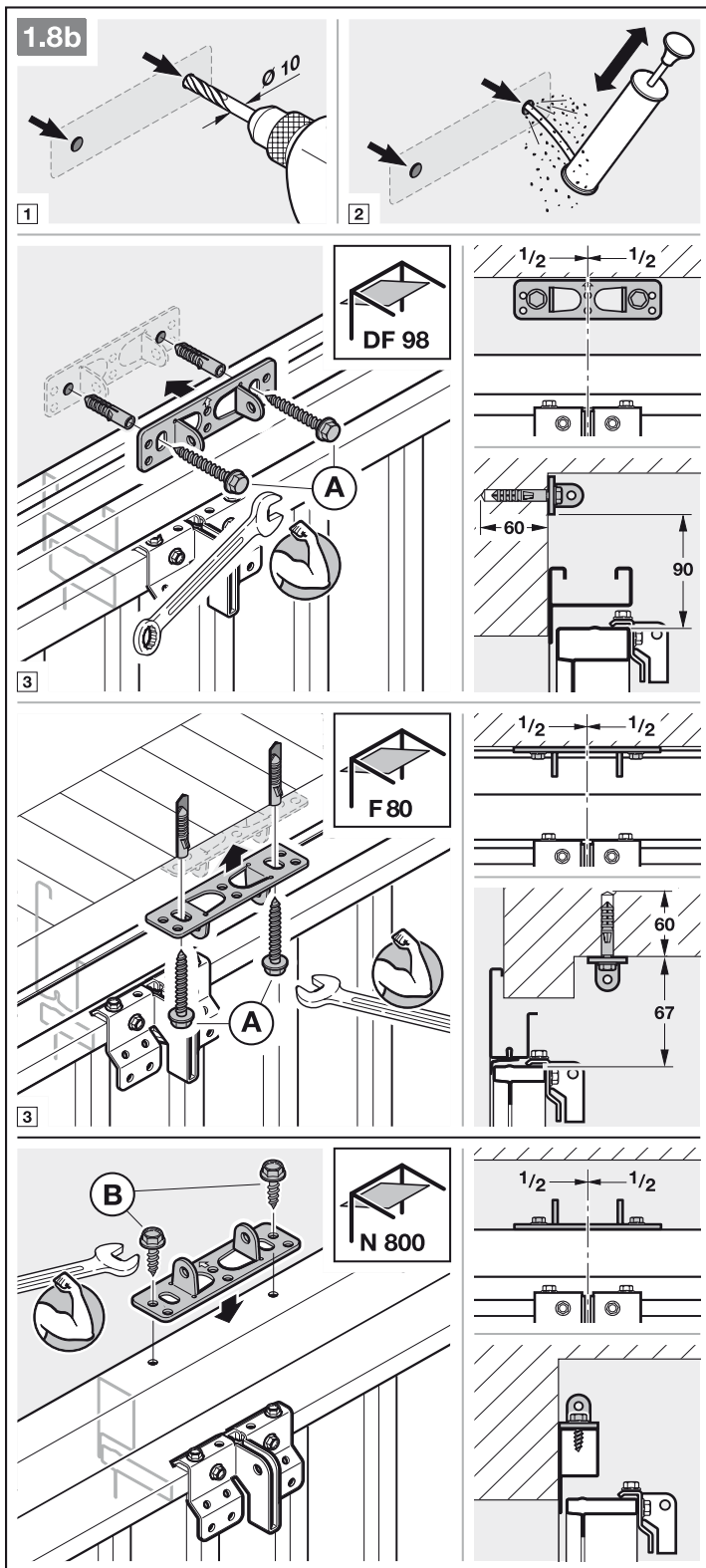
Для монтажа ворот N 80 с деревянной филенкой используйте нижние отверстия в шарнире перемычки.



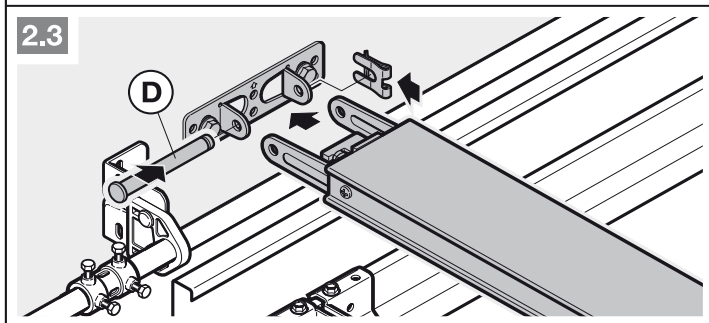
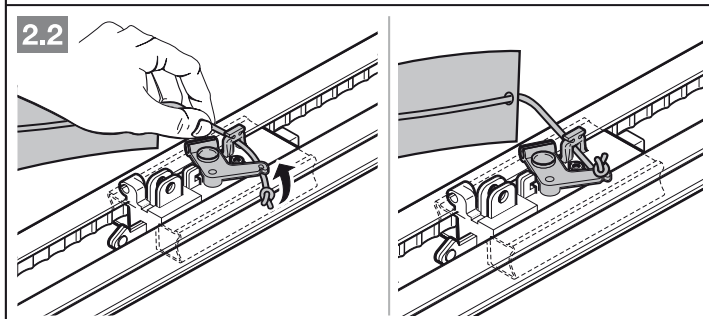
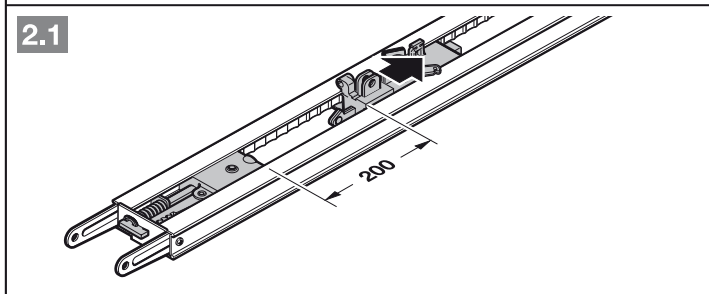
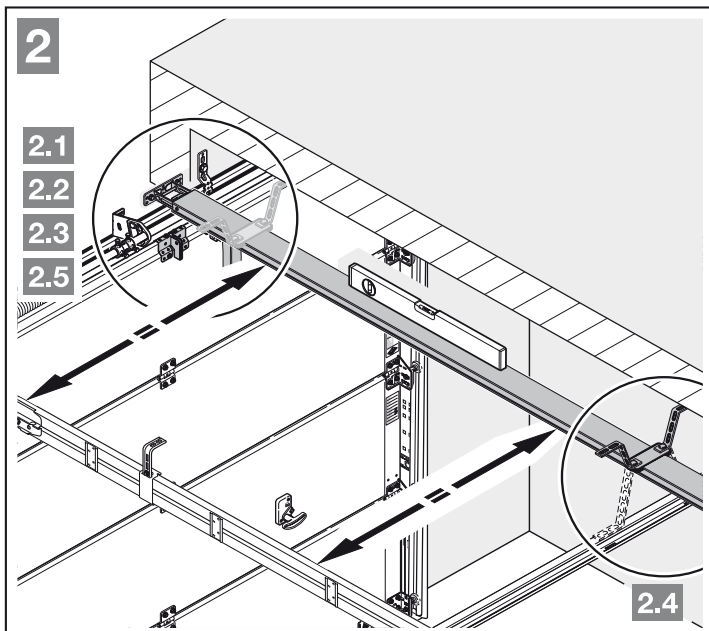
3.4 Монтаж направляющей шины

УКАЗАНИЕ:

Для приводов гаражных ворот используйте – в зависимости от их назначения – исключительно рекомендуемые нами направляющие шины (см. информацию об изделии)!



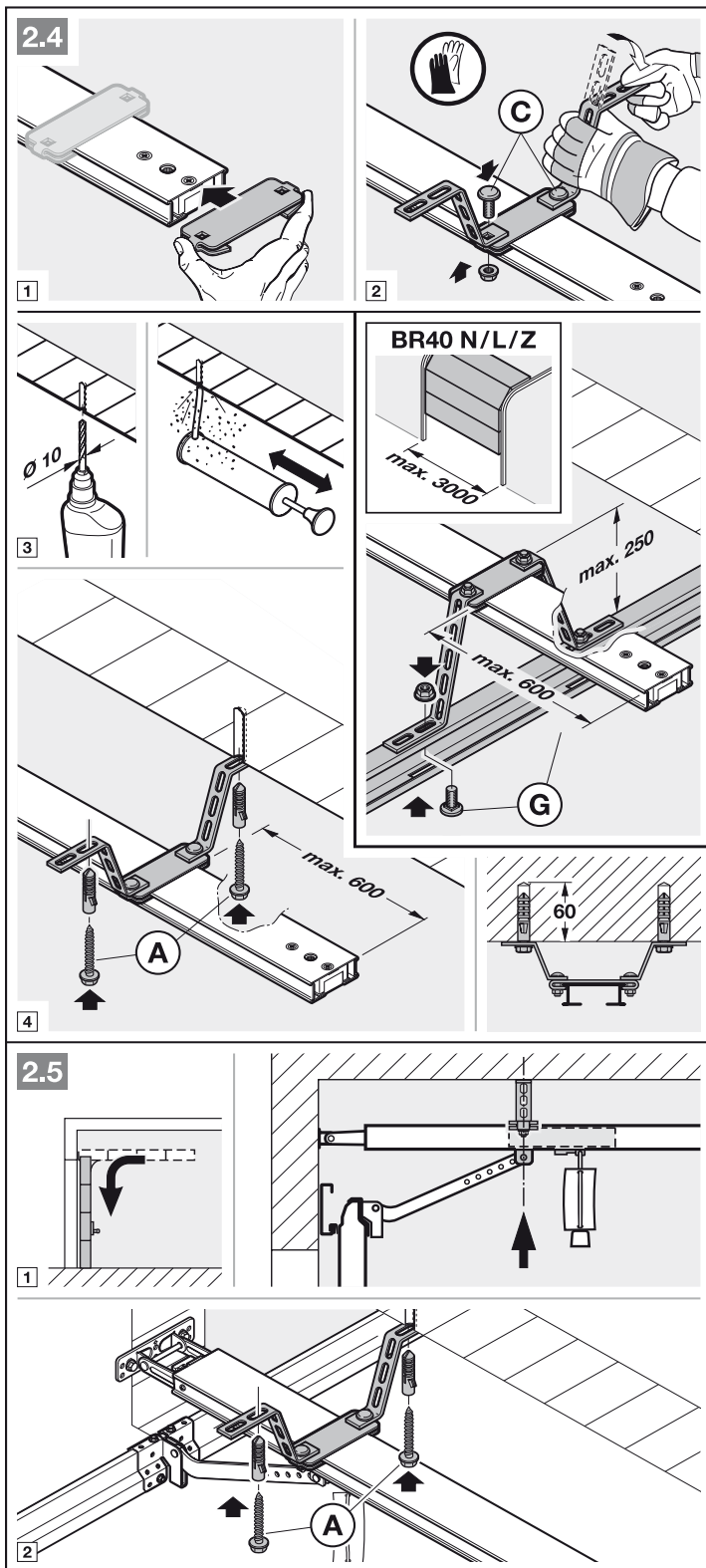
- ▶ Нажмите на зелёную кнопку и переместите ведущую каретку примерно на 200 мм в сторону середины шины (см. рис. 2.1). Иначе, после монтажа концевых упоров и привода, это будет уже невозможно.



УКАЗАНИЕ:

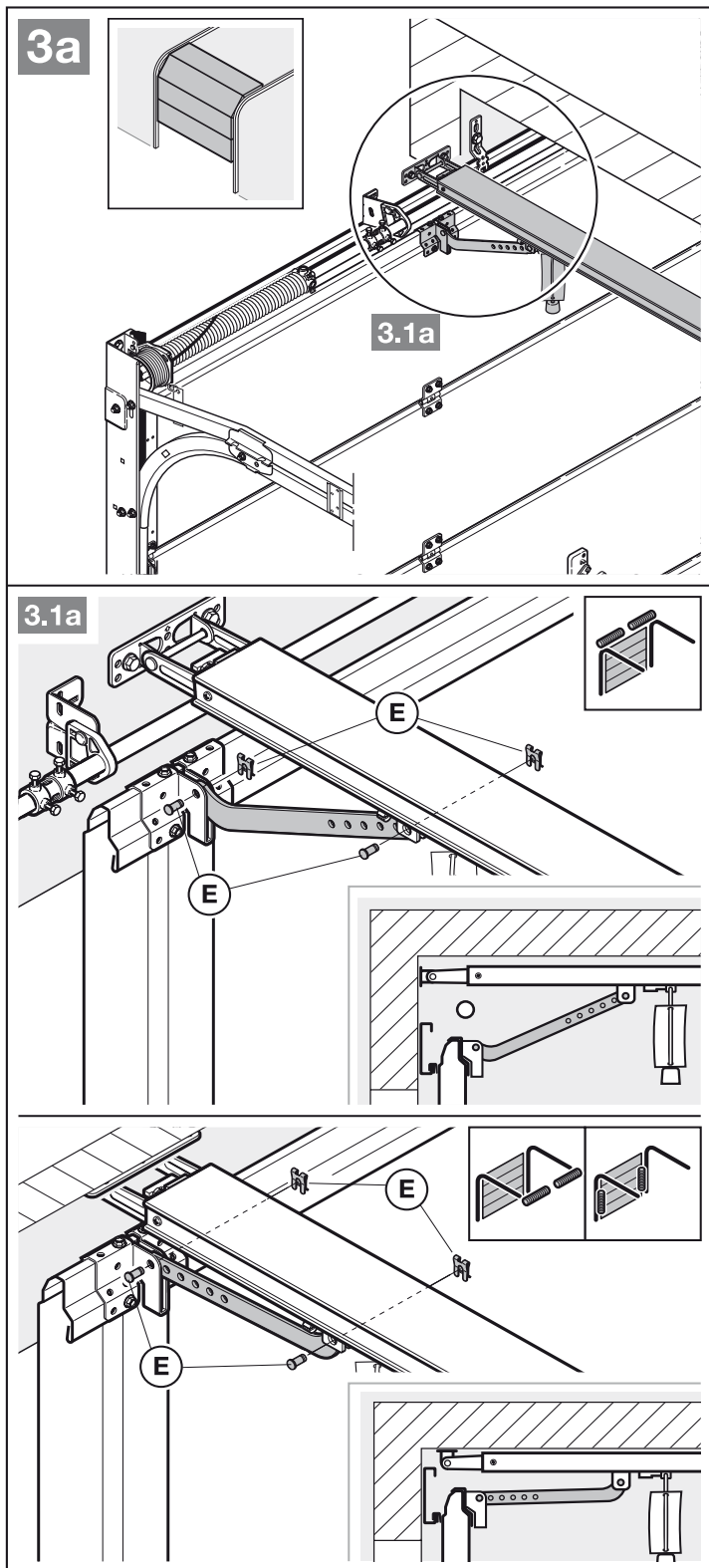
При использовании приводов для подземных и коллективных гаражей направляющую шину необходимо закрепить под крышей гаража при помощи второй дополнительной подвески.

При наличии разделенных шин также рекомендуется использовать вторую подвеску (входит в ассортимент принадлежностей).



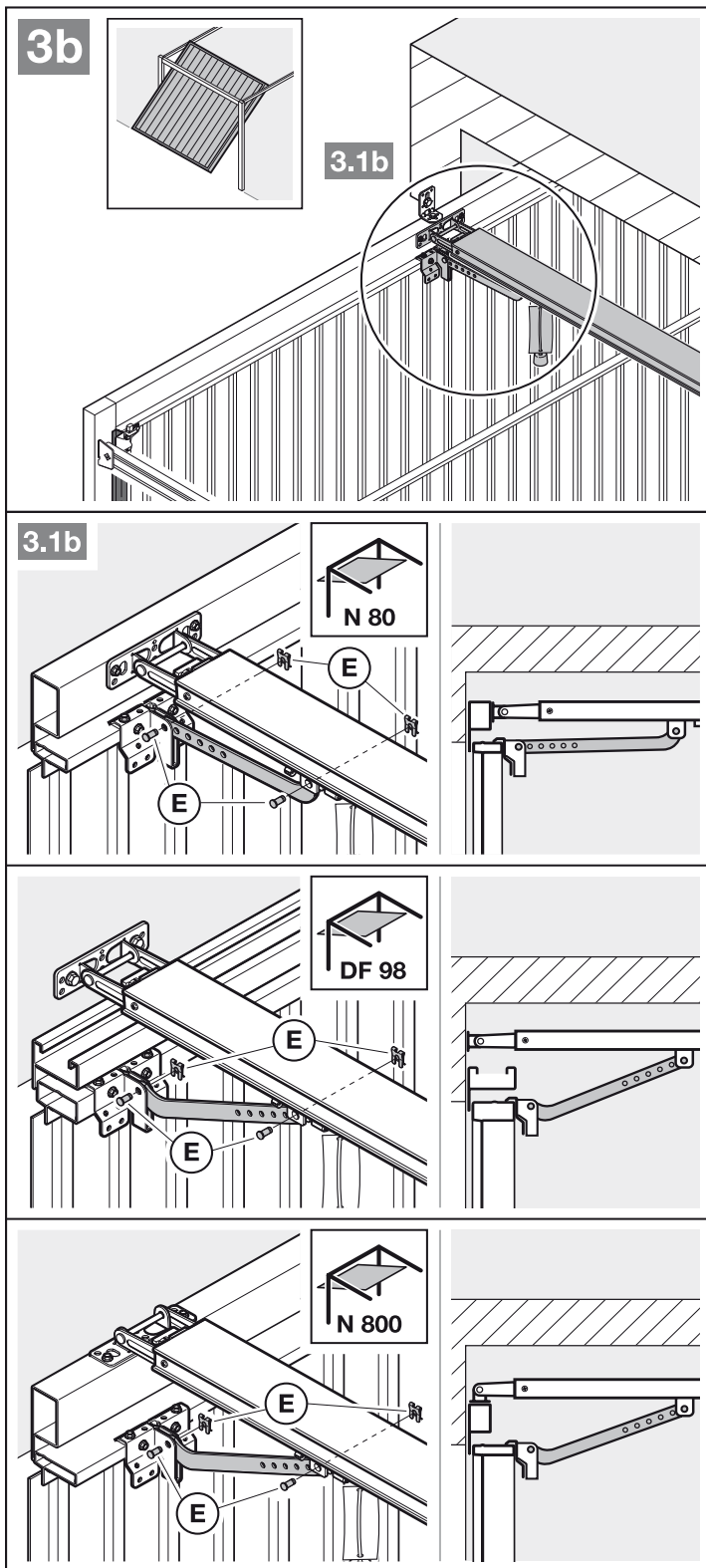
УКАЗАНИЕ:

В зависимости от **типа направляющей** необходимо выдержать правильное направление монтажа поводка ворот.



УКАЗАНИЕ:

В зависимости от типа ворот необходимо выдержать правильное направление монтажа поводка ворот.



Подготовка к управлению воротами вручную

- ▶ Потяните за трос механической деблокировки (см. рис. 4).

3.5 Выбор конечных положений ворот

Если не удастся перевести ворота вручную в желаемое конечное положение *Ворота Откр.* или *Ворота Закр.*

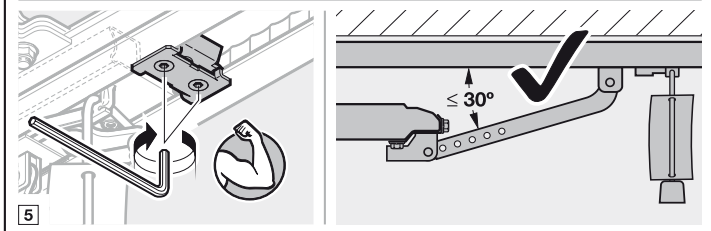
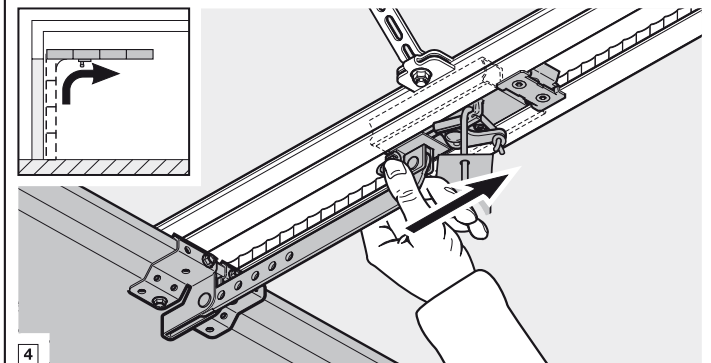
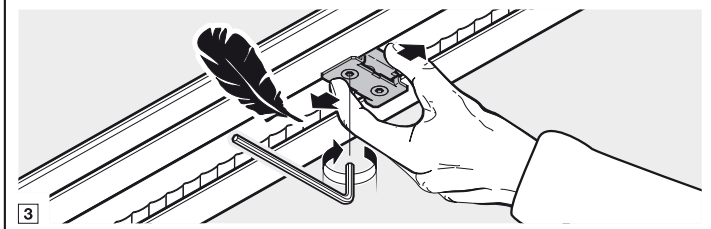
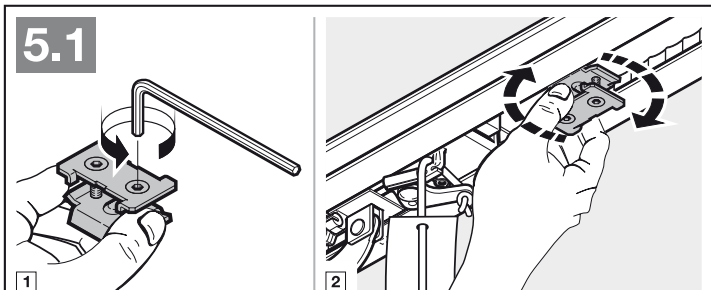
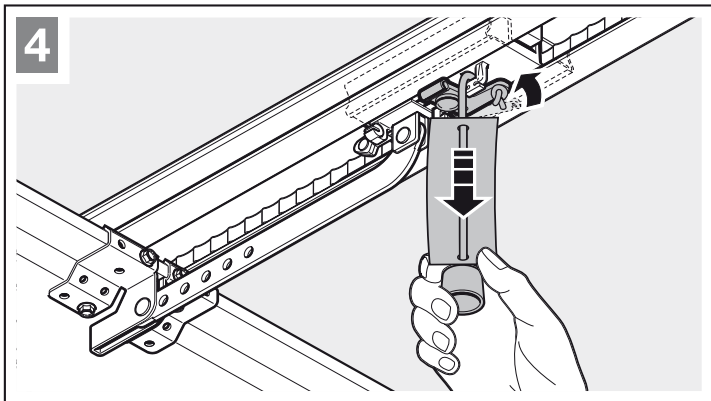
- ▶ Следуйте указаниям, которые Вы найдете в главе 3.1!

3.5.1 Монтаж концевой упора *Ворота Откр.*

1. Вставьте концевой упор в направляющую шину между ведущей кареткой и приводом (без фиксации).
2. Переместите ворота вручную в конечное положение *Ворота Откр.*
3. Зафиксируйте концевой упор.

УКАЗАНИЕ:

Если ворота в конечном положении не открываются на полную высоту проезда, то концевой упор можно убрать. В этом случае будет использоваться встроенный концевой упор (в головке привода).

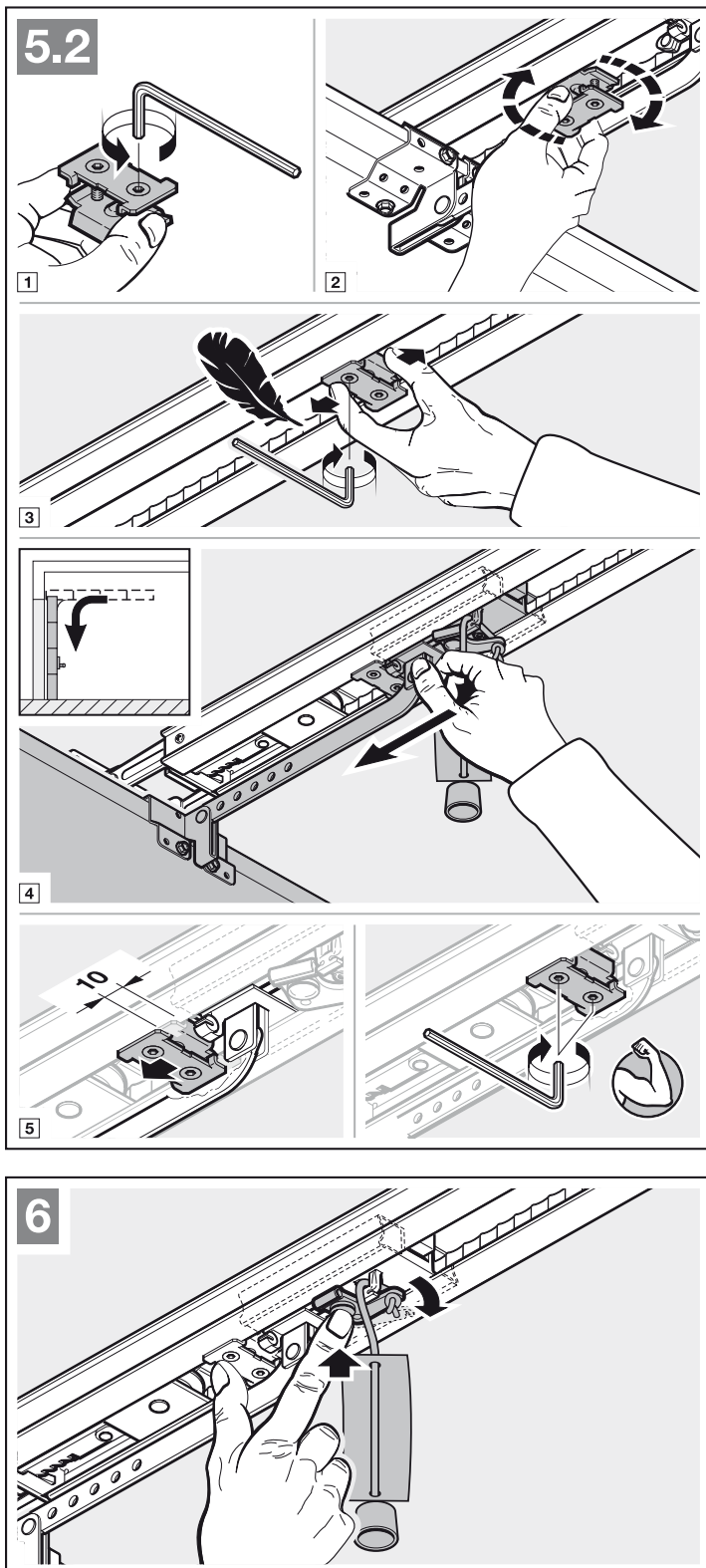


**3.5.2 Монтаж концевой упора
Ворота Закр.**

1. Вставьте концевой упор в направляющую шину между ведущей кареткой и воротами (без фиксации).
2. Переместите ворота вручную в конечное положение *Ворота Закр.*
3. Сдвиньте концевой упор еще дальше в направлении *Ворота Закр.* примерно на 10 мм и зафиксируйте концевой упор.

Для подготовки к автоматическому режиму работы

- ▶ Нажмите на зелёную кнопку на ведущей каретке (см. рис. 6).
- ▶ Двигайте ворота вручную до тех пор, пока не произойдет сцепление ведущей каретки с замковым фиксатором ремня.
- ▶ Соблюдайте указания по технике безопасности, которые Вы найдете в главе 10
– *Опасность защемления в направляющей шине*

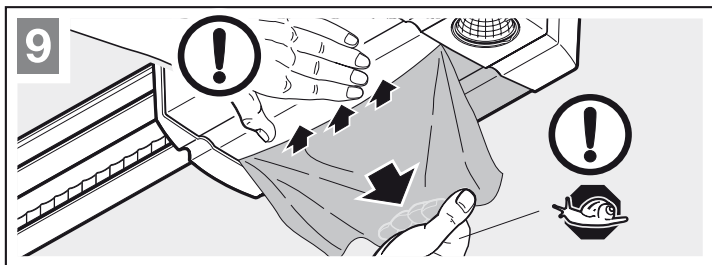
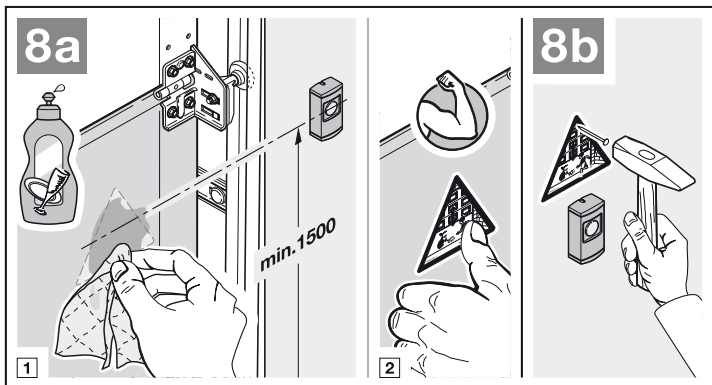
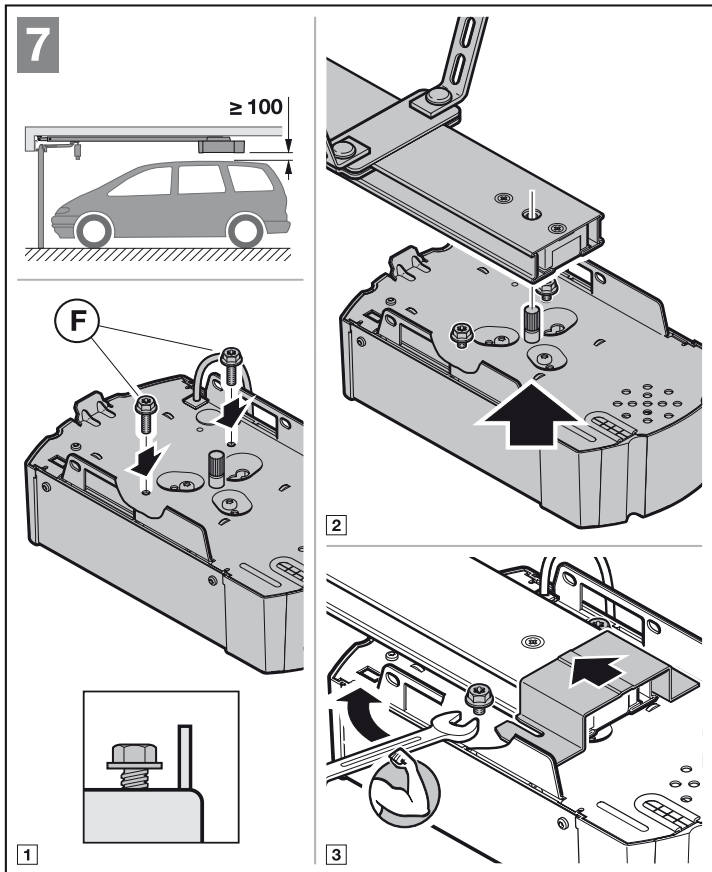


3.5.3 Монтаж головки привода

- ▶ Прикрепите головку привода, стрелка должна указывать в направлении ворот (см. рис. 7).
- ▶ Необходимо соблюдать указания по обеспечению безопасности, изложенные в главе 10 – **ВНИМАНИЕ**

3.6 Крепление предупреждающего знака

- ▶ Прочно прикрепите на видном месте, например, рядом со стационарными выключателями для управления приводом, табличку, предупреждающую об опасности защемления, предварительно тщательно очистив и обезжирив поверхность.



4 Подключение электрической части

- ▶ Необходимо соблюдать указания по обеспечению безопасности, изложенные в главе 2.6
 - Напряжение сети
 - Внешнее напряжение на соединительных зажимах

Во избежание неисправностей и сбоев в работе:

- ▶ Прокладывайте кабели привода (24 В пост. тока) в системе проводки, отдельной от других питающих проводов с сетевым напряжением (230 В перем. тока).

4.1 Соединительные клеммы

Все клеммы могут использоваться многократно (см. рис. 10):

- Мин. сечение: $1 \times 0,5 \text{ мм}^2$
- Макс. сечение: $1 \times 2,5 \text{ мм}^2$

К клемме BUS могут быть подключены принадлежности со специальными функциями.

4.2 Подключение дополнительных компонентов / принадлежностей

УКАЗАНИЕ:

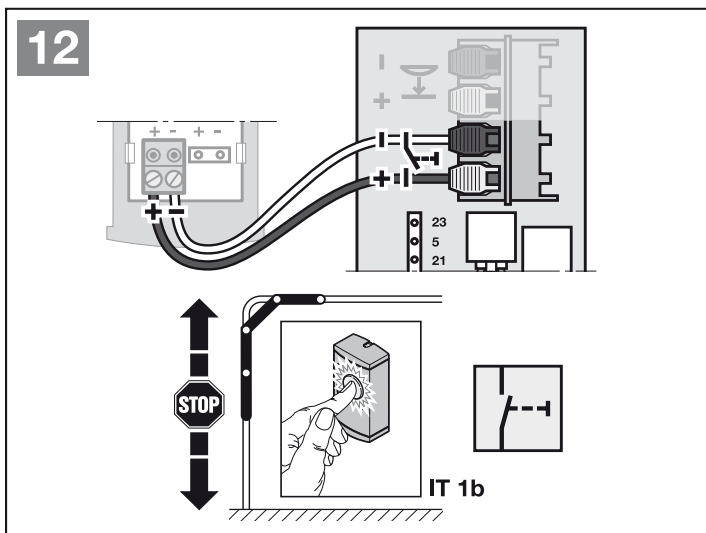
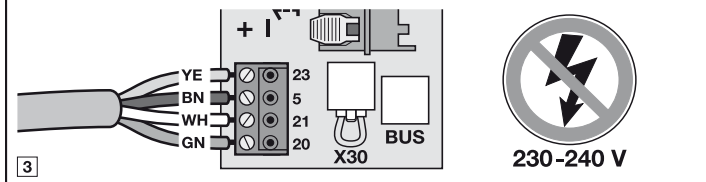
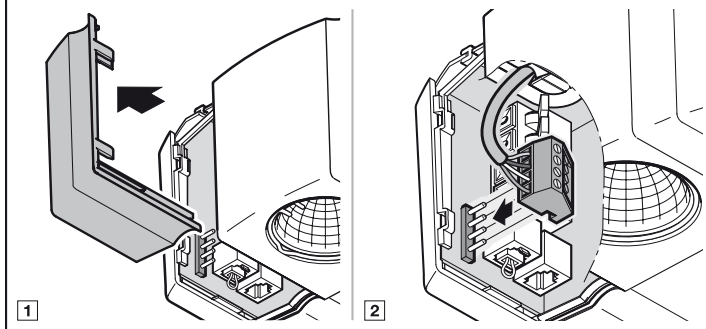
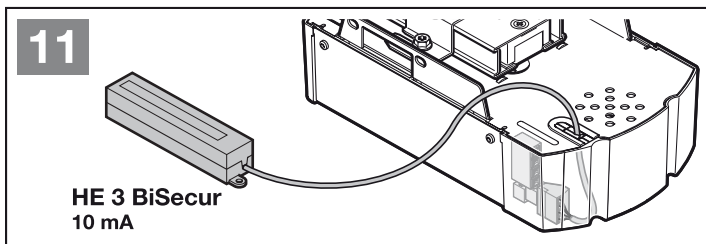
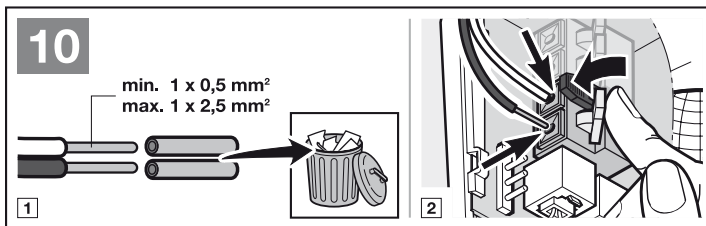
Общая нагрузка всех принадлежностей на привод не должна превышать макс. 250 мА. Потребляемый ток компонентов обозначен на иллюстрациях.

4.2.1 Внешний приемник ДУ*

- ▶ См. рис. 11 и главу 9
- Вставьте штекер приемника в соответствующее гнездо.

4.2.2 Внешний импульсный клавишный выключатель*

- ▶ См. рис. 12
- Возможно параллельное подключение одного или нескольких выключателей с замыкающими контактами (беспотенциальными), например, внутреннего клавишного выключателя или выключателя с ключом.



*Принадлежности, не входят в стандартный объем поставки!

4.2.3 Внутренний клавишный выключатель PB 3/IT 3b*

► См. рис. 13

Импульсный клавишный выключатель для запуска и остановки движения ворот

► См. рис. 13.1

Выключатель света для включения и выключения встроенного в привод освещения

► См. рис. 13.2

Клавиша для включения и выключения всех элементов управления

► См. рис. 13.3

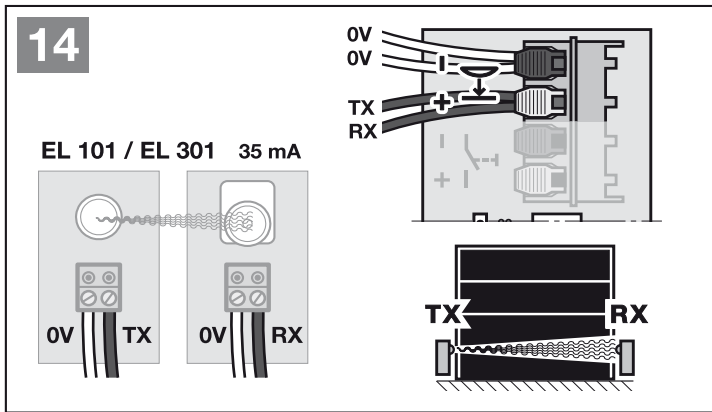
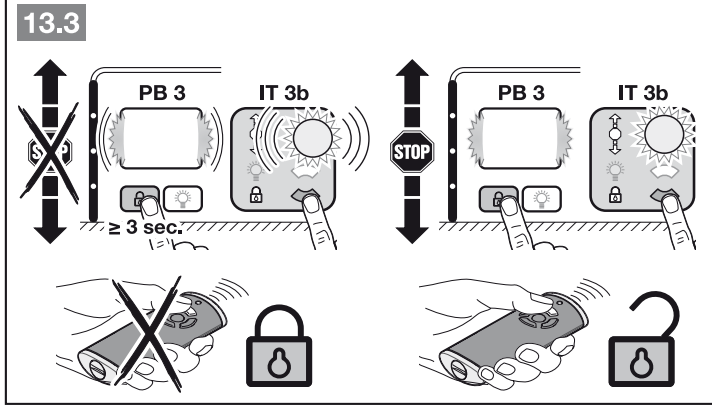
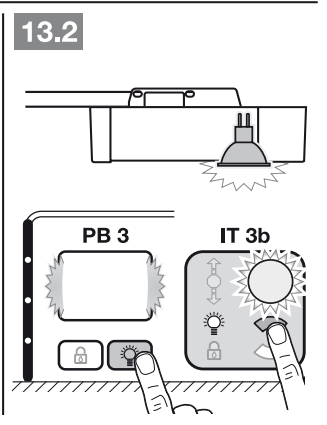
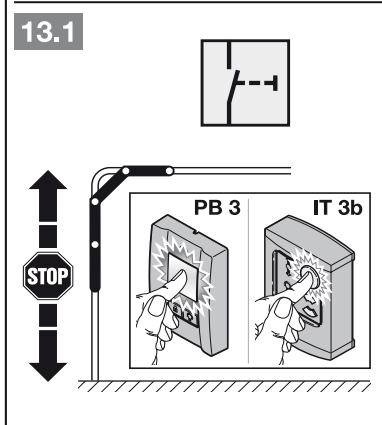
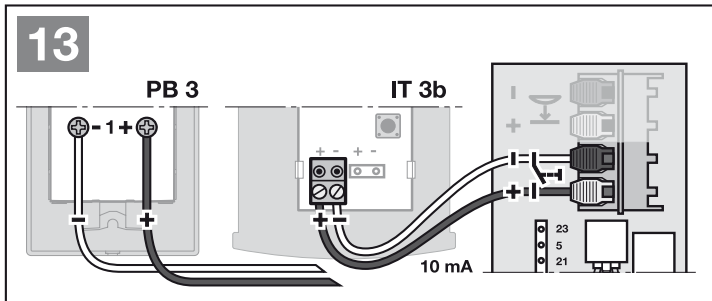
4.2.4 2-проводной световой барьер* (динамический)

► См. рис. 14

УКАЗАНИЕ:

При монтаже светового барьера необходимо обратить внимание на прилагаемую к нему инструкцию.

При срабатывании светового барьера привод останавливается и осуществляется безопасный реверс ворот в конечное положение *Ворота Откр.*



*Принадлежности, не входят в стандартный объем поставки!

4.2.5 •Контакт калитки с самоконтролем*

- ▶ Присоедините подключаемые к «массе» (0 В) контакты калитки, как показано на рис. 15.

При размыкании контакта калитки ворота мгновенно останавливаются и блокируются на длительное время.

4.2.6 Предохранитель замыкающего контура*

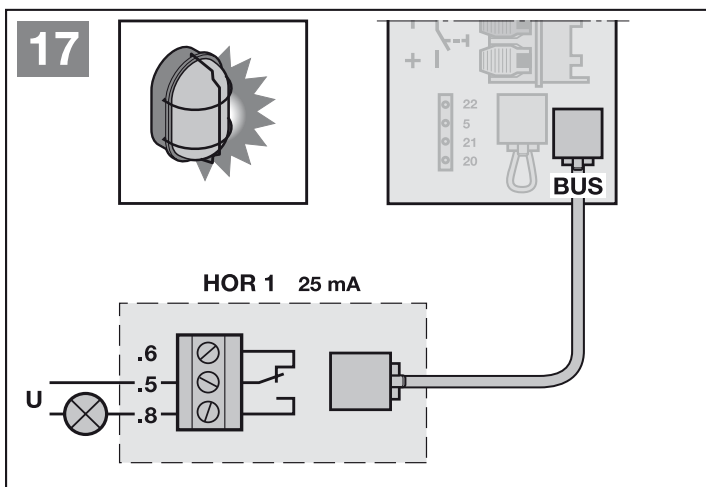
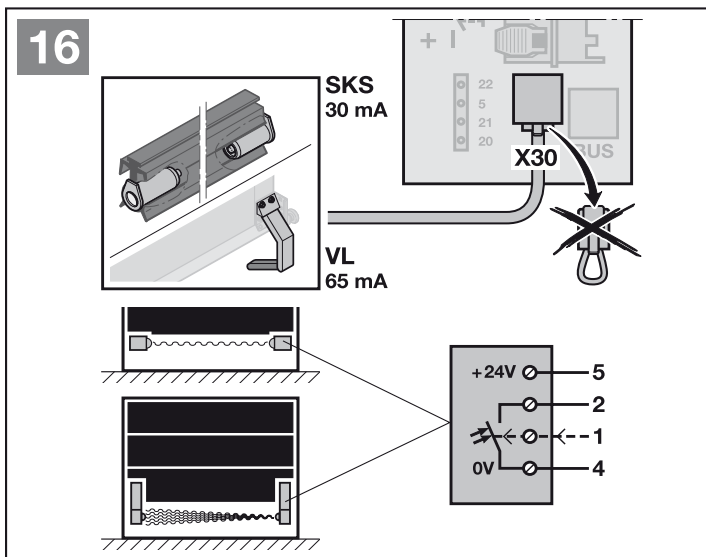
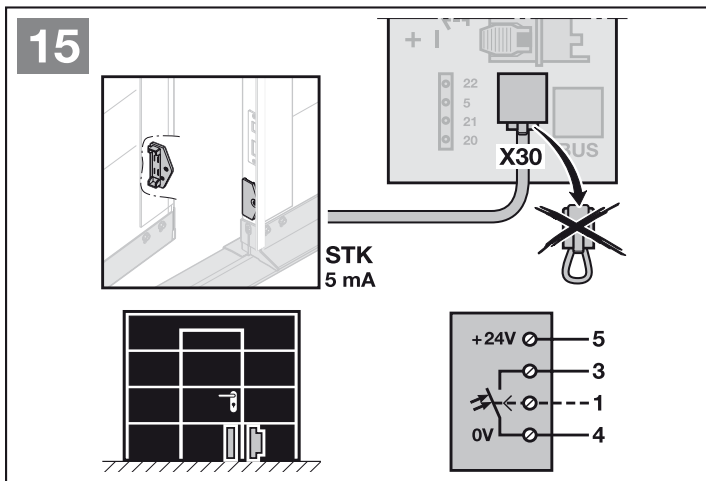
- ▶ Присоедините подключаемые к «массе» (0 В) предохранители замыкающего контура, как показано на рис. 16.

После срабатывания предохранителя замыкающего контура привод останавливается и ворота движутся в обратном направлении *Ворота Откр.*

4.2.7 Опционное реле HOR 1*

- ▶ См. рис. 17 и главу 6.1.7

Опционное реле HOR 1 необходимо для подключения внешней лампы или сигнальной лампы.



*Принадлежности, не входят в стандартный объем поставки!

4.2.8 Универсальная адаптерная плата UAP 1*

► См. рис. 18 и главу 6.1.7

Универсальная адаптерная плата UAP 1 может использоваться для дополнительных функций.

4.2.9 Аварийный аккумулятор HNA 18*

► См. рис. 19

Для управления воротами в случае исчезновения напряжения сети, возможно подключение аварийного аккумулятора, который заказывается отдельно. Переход на эксплуатацию от аварийного аккумулятора происходит автоматически. При эксплуатации ворот от аккумулятора встроенное в привод освещение остается выключенным.

⚠ ОПАСНО!

Опасность получения травм вследствие внезапного движения ворот

Внезапное движение ворот может произойти в том случае, если вилка электропитания вынута из сети, а аварийный аккумулятор все еще подключен.

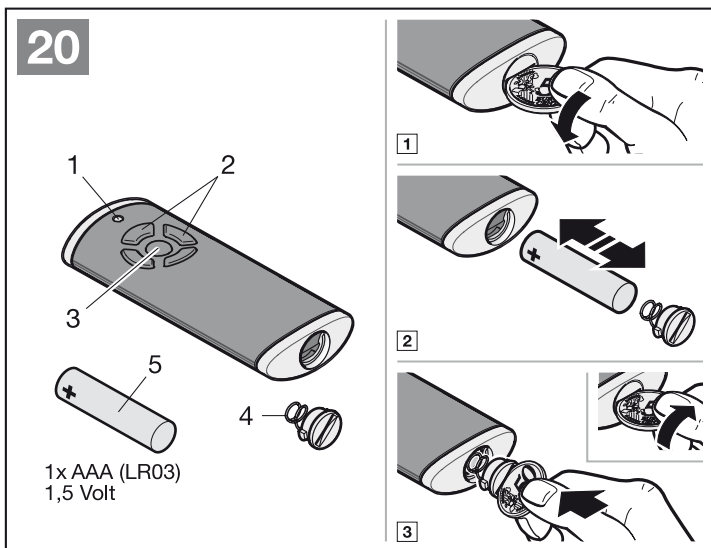
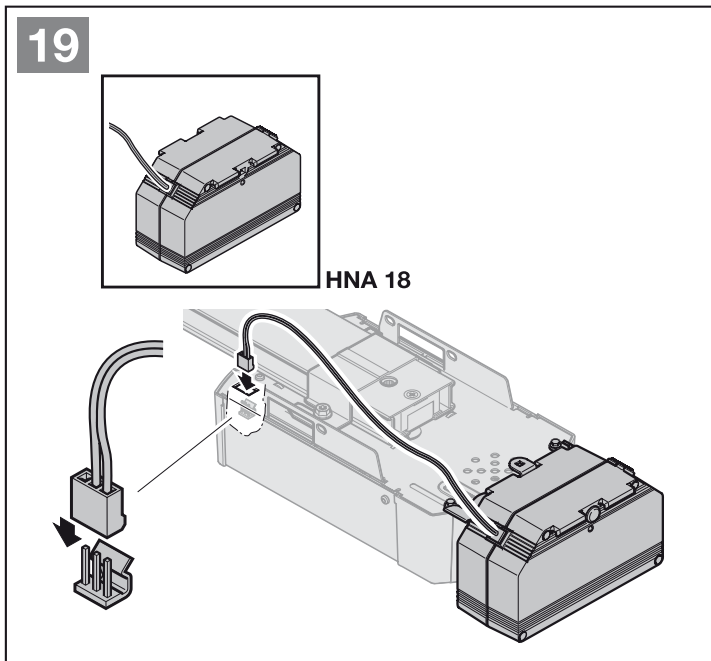
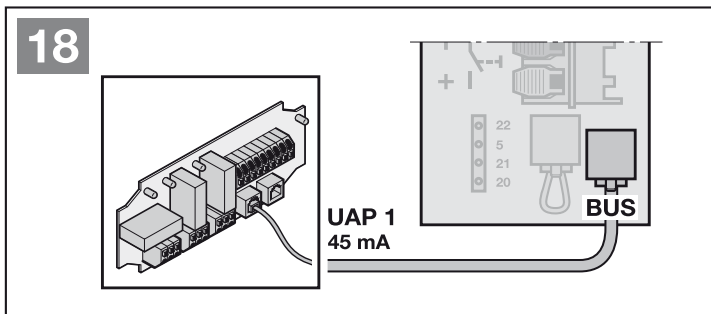
► При проведении любых работ, связанных с воротами, проследите за тем, чтобы вилка электропитания привода и вилка аварийного аккумулятора были вынуты из сети.

4.2.10 Пульты ДУ

► См. рис. 20

- 1 Многоцветный светодиод
- 2 Клавиши пульта ДУ
- 3 Клавиша состояния
- 4 Крышка отсека для батареек
- 5 Батарейка

Пульт ДУ готов к эксплуатации сразу после установки батареек.



*Принадлежности, не входят в стандартный объем поставки!

5 Ввод в эксплуатацию

- ▶ Перед вводом в эксплуатацию ознакомьтесь с указаниями по обеспечению безопасности в главах 2.6 и 2.8.

УКАЗАНИЯ:

- Пульт ДУ должен быть готов к эксплуатации (см. главу 4.2.10)
- Ведущая каретка должна быть зацеплена, а в зоне действия устройств безопасности не должно быть никаких препятствий!
- Устройства безопасности должны быть предварительно смонтированы и подключены.
- При последующем подключении дополнительных устройств безопасности необходимо заново провести рабочий цикл для программирования в режиме обучения (меню 10).
- Во время «обучения» привода подключенные устройства безопасности и ограничения усилия не активированы.

▶ См. рис. 21

1. Вставьте сетевую вилку в розетку. На дисплее горит **U**.
2. Выберите имеющийся тип ворот. Затем на дисплее загорается **L**.

Типы ворот:

Меню	Тип ворот
01	= Секционные ворота
02	= Подъемно-поворотные ворота ¹⁾
03	= Откатные секционные ворота с круговым движением
04	= Подъемно-поворотные ворота ²⁾ (напр., ET 500) ³⁾
05	= Откатные ворот ⁴⁾ (напр., ST 500) ³⁾

1) Ворота, поворачивающиеся наружу

2) Ворота, откидывающиеся внутрь

3) В зависимости от типа привода

4) На боковой замыкающей кромке ворот данного типа в направлении *Ворота Откр.* следует установить планку 8к2 с омическими контактами и с помощью блока обработки сигналов 8к2-1Т подключить ее к приводу.

УКАЗАНИЕ:

- ▶ Для распашных ворот настройте меню 03.

Время ожидания:

Если перед началом рабочих циклов для программирования в режиме обучения заканчивается время ожидания (60 секунд), то привод автоматически возвращается в состояние поставки.

3. Нажмите на клавишу **Ⓛ**.
 - Ворота открываются и ненадолго останавливаются в конечном положении *Ворота Откр.*
 - Ворота автоматически производят 3 полных цикла работы (закрывание и открывание), при этом программируются путь перемещения, необходимые усилия и подключенные устройства безопасности.

В течение рабочих циклов для программирования в режиме обучения мигает как встроенное в привод освещение, так и индикация **L** на дисплее.

 - При достижении конечного положения *Ворота Откр.* ворота останавливаются. Встроенное в привод освещение гаснет через 60 секунд.

Прерывание рабочего цикла для программирования в режиме обучения

- ▶ Нажмите на клавишу **Ⓛ** или **Ⓜ** клавишу **PRG**, или на внешний элемент управления с импульсной функцией. На дисплее загорается **U**, привод не запрограммирован.

Индикация запрограммированных усилий

После завершения рабочих циклов для программирования в режиме обучения на дисплее горит число.

Данное значение свидетельствует о следующем:

- 0–2 Оптимальное соотношение усилий. Ворота имеют легкий ход.
- 3–9 Плохое соотношение усилий. Необходимо проверить работу ворот и в случае необходимости отрегулировать усилия.

После отображения запрограммированных усилий привод автоматически переходит в меню для регистрации пультов ДУ с целью функции импульсного управления. На дисплее мигает индикация **11**.

Для регистрации пульта ДУ (импульс):

4. Нажмите на ту клавишу пульта ДУ, радиокод которой Вы хотите передать, и держите ее нажатой. (Реакцию пульта ДУ Вы найдете в главе 8.4). После распознавания верного радиокода на дисплее синим цветом быстро мигает **11**.
5. Отпустите клавишу пульта ДУ. **Пульт ДУ зарегистрирован и готов к эксплуатации.** На дисплее мигает **11**, можно программировать следующие пульты ДУ,

Для досрочного прерывания регистрации пультов ДУ или больше не регистрировать пульты ДУ:

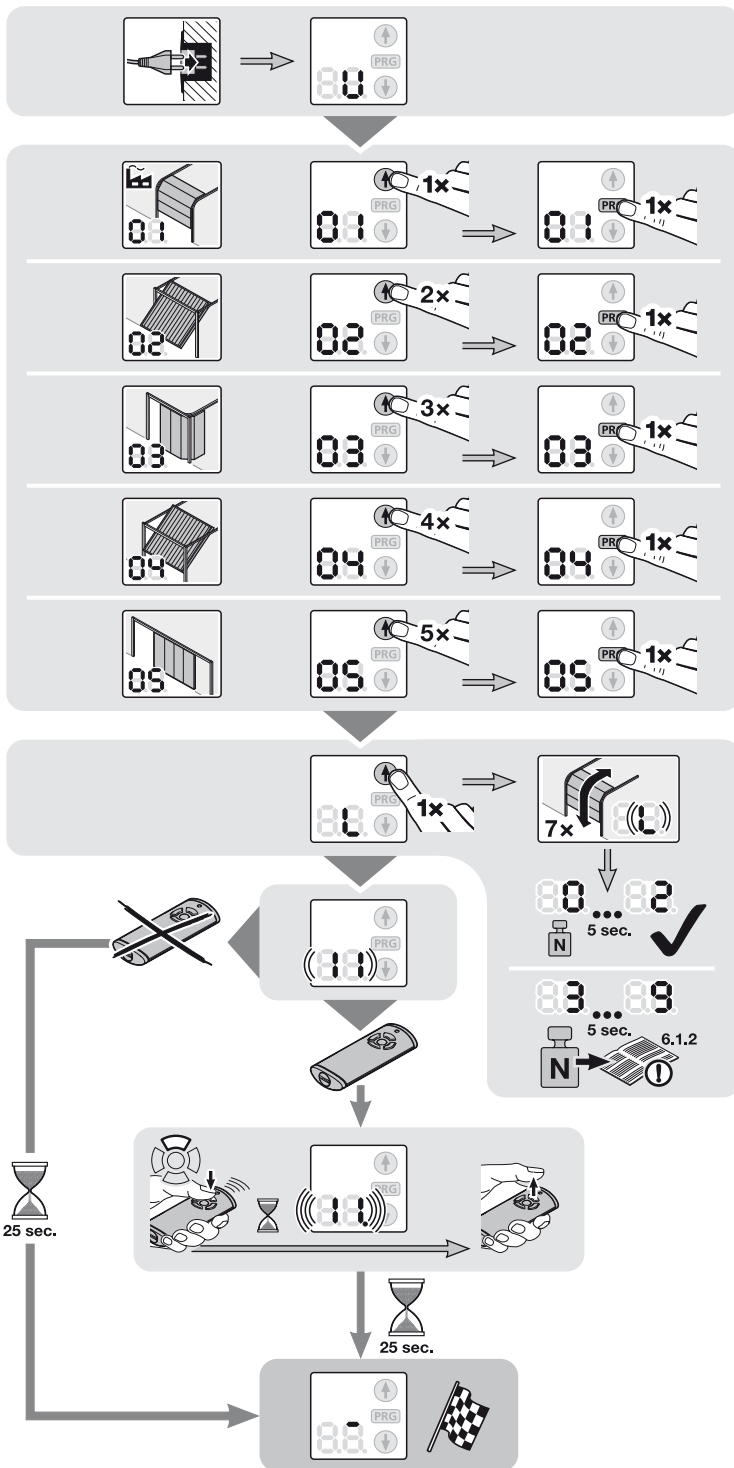
- ▶ Нажмите клавишу **PRG**.
- 6. Нажмите на клавишу **Ⓛ** или **Ⓜ**, чтобы выбрать меню **00** (выход из режима программирования) или дождитесь окончания времени ожидания для перехода в рабочий режим. **или**
- 6.1 Нажмите на клавишу **Ⓛ** или **Ⓜ**, чтобы выбрать меню **12** (встроенное в привод освещение) или меню **13** (частичное открывание).
- 7. Нажмите на клавишу **PRG**, чтобы перейти в режим программирования.
- 8. Произведите в меню **12** и меню **13** такие же операции, какие описаны в шагах 4 + 5.

Привод готов к работе.

Время ожидания:

Если в ходе регистрации пульта ДУ заканчивается время ожидания (25 секунд), то привод автоматически переходит в рабочий режим. В этом случае для регистрации пульта ДУ нужно выбрать соответствующее меню вручную (см. главу 6.1.3).

21



6 Меню

УКАЗАНИЕ:

- Если функциональные блоки состоят из нескольких меню, то на одном блоке может быть активировано только одно меню.
- После того как привод запрограммирован, на дисплее отображаются только те меню, которые можно выбрать: **10–46**. Меню **01–05** доступны только при первом вводе в эксплуатацию. Меню **00** служит для выхода из режима программирования.
- Точка рядом с номером меню указывает на то, что меню активировано.

Для перехода в режим программирования: рис. 22

- ▶ Нажмите на клавишу **PRG** и не отпускайте ее до тех пор, пока на дисплее не загорится **00**.

Для выбора меню: рис. 22.1

- ▶ Выберите при помощи клавиши или желаемое меню. Нажатие и удерживание нажатой клавиши или позволяет произвести ускоренное движение ворот. ⤴⤵

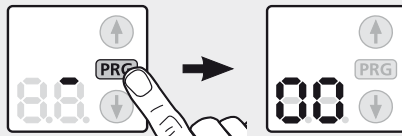
Активация меню: рис. 22.2

- ▶ Нажмите на клавишу **PRG** и не отпускайте ее, пока рядом с номером меню не загорится точка.
- Меню немедленно активируется.

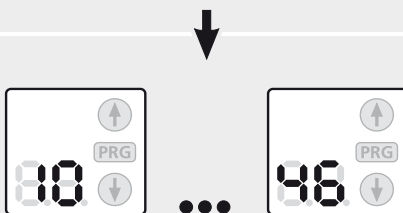
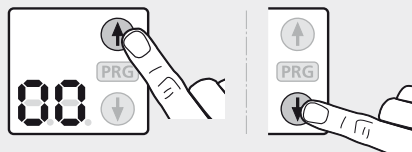
Выход из режима программирования: рис. 22.3

- ▶ Выберите при помощи клавиши ⤴ или ⤵ меню **00** и нажмите на клавишу **PRG**.
- или
- ▶ Ничего не нажимайте в течение 60 секунд (время ожидания).

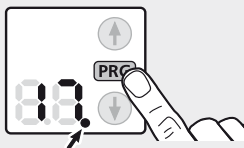
22



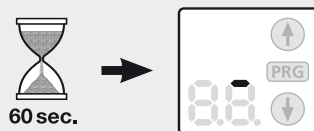
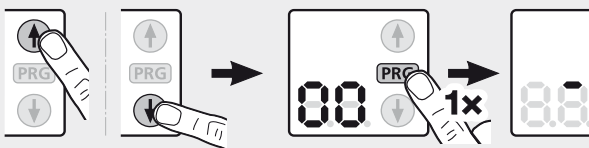
22.1



22.2



22.3



6.1 Описание меню

Обзор всех меню в виде таблицы Вы найдете в главе 18, начиная со страницы 47.

При переходе в режим программирования встроенное в привод освещение горит в течение 60 секунд. Нажимая на клавиши или или **PRG**, Вы можете изменить длительность освещения.

6.1.1 Меню 01 – 05: Типы ворот

Меню **01 – 05** необходимы для начала эксплуатации привода. Доступ к ним имеется только перед первым вводом привода в эксплуатацию.

Если тип ворот выбран, то все характеристики и данные ворот, такие как скорость, плавный останов, вариант реверсирования при срабатывании устройств безопасности, пределы реверсирования и т.д. уже предварительно автоматически запрограммированы.

► Обзор типов ворот – см. главу 5

6.1.2 Меню 10: Рабочие циклы для программирования в режиме обучения

► Обратите внимание на указания в главе 5.

Рабочие циклы для программирования в состоянии поставки:

При первом вводе в эксплуатацию (глава 5) все рабочие циклы для программирования в режиме обучения производятся автоматически.

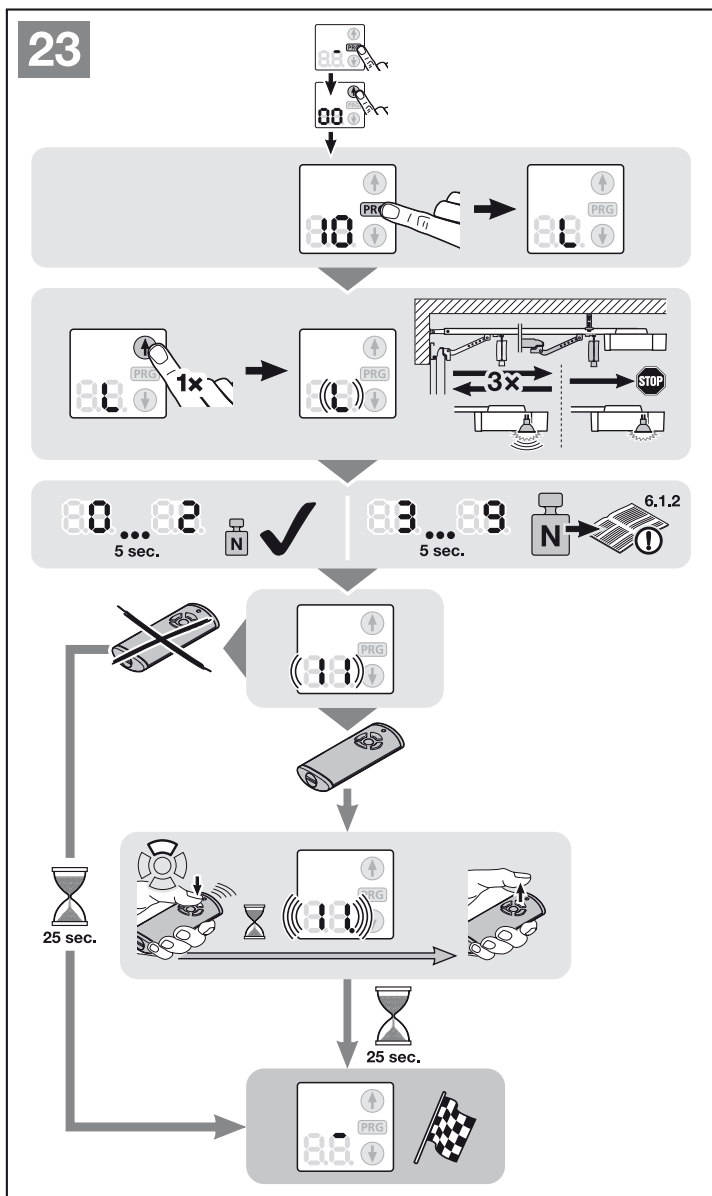
Рабочие циклы для программирования после проведения работ по ремонту или техобслуживанию:

Необходимость в выполнении рабочих циклов для программирования в режиме обучения может быть обусловлена работами по ремонту и техобслуживанию, последующим монтажом устройств безопасности, например светового барьера, контакта калитки или предохраняющей контактной планки, а также изменениями, внесенными в конструкцию ворот. При этом имевшиеся ранее технические характеристики ворот (путь перемещения и усилия) удаляются и программируются заново.

Для преждевременного выхода из меню перед началом рабочих циклов для программирования в режиме обучения:

► Нажмите на клавишу **PRG**.

1. Нажмите на клавишу **PRG** и не отпускайте ее до тех пор, пока на дисплее не загорится **00**.
2. Выберите при помощи клавиши или желаемое меню **10**.
3. Нажмите на клавишу **PRG** и не отпускайте ее до тех пор, пока на дисплее не загорится **L**.
4. Продолжите программирование, выполнив операции, указанные в шаге 3, главы 5.



**6.1.3 Меню 11 – 13:
Зарегистрировать пульт ДУ**

Всего можно перенести и распределить по имеющимся каналам максимум 150 радиокодов. При переносе более 150-ти радиокодов самый первый из переданных радиокодов удаляется. При передаче радиокода клавиши пульта ДУ для двух различных функций удаляются радиокод самой первой из запрограммированных функций.

Для передачи радиокода на встроенный приемник ДУ необходимо выполнение следующих условий:

- Привод находится в состоянии покоя.
- Таймер времени предупреждения или времени нахождения в открытом положении не включен.

Меню 11: Передача радиокода для импульсного управления

► См. рис. 24

Меню 12: Передача радиокода для встроенного в привод освещения

► См. рис. 25

Меню 13: Перенос радиокода для функции частичного открывания

► См. рис. 26

УКАЗАНИЕ:

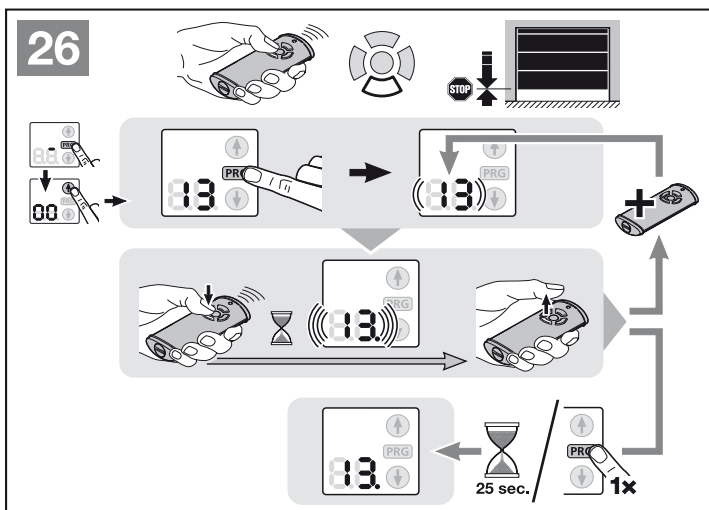
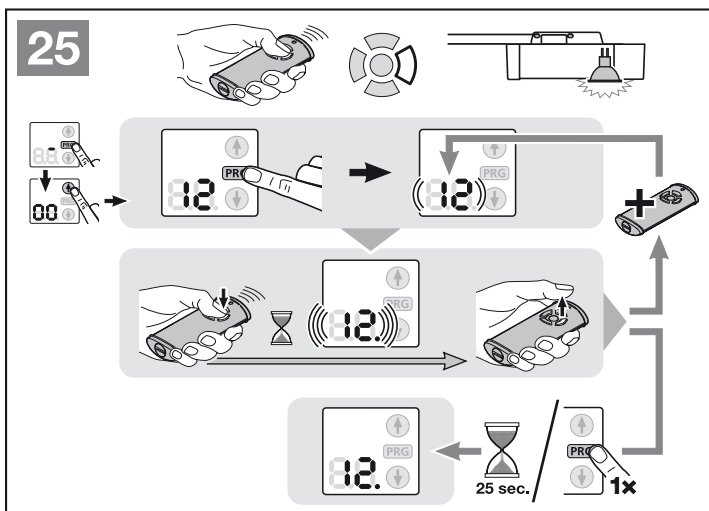
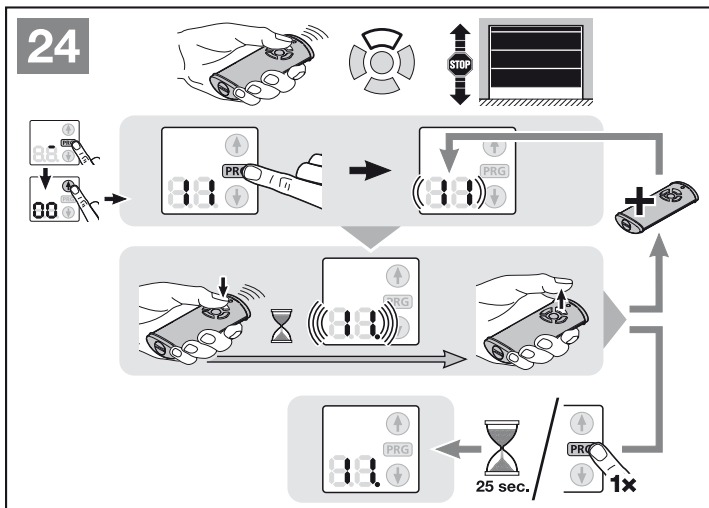
Реакцию пульта ДУ Вы найдете в главе 8.4.

Для досрочного прерывания регистрации пультов ДУ:

► Нажмите на клавишу PRG.

Время ожидания:

Если в ходе регистрации пульта ДУ заканчивается время ожидания (25 секунд), то привод автоматически возвращается в режим программирования.



Информация, касающаяся описываемых здесь меню:

- ▶ См. также обзор меню, начиная со стр. 47.

6.1.4 Меню 14: Запрос типа ворот

В меню **14** возможен запрос типа ворот, установленного при вводе в эксплуатацию или после заводской настройки.

Запрос типа ворот:

1. Выберите меню **14**, как описано в главе 6.
2. Нажмите клавишу **PRG**.
Установленный тип ворот отображается на дисплее до тех пор, пока нажата клавиша **PRG**.

6.1.5 Меню 15–18: Встроенное в привод освещение, управляемое с помощью привода

Как только ворота начинают движение, включается встроенное в привод освещение. После остановки ворот встроенное в привод освещение продолжает гореть в течение установленного времени (длительность освещения после отключения).

При активированном меню **15** освещение привода при движении ворот не включается.

При помощи меню **16–18** можно регулировать длительность работы встроенного в привод источника света после отключения.

Установка желаемой функции:

- ▶ Выберите меню желаемой функции, как описано в главе 6.

6.1.6 Меню 19–21: Встроенное в привод освещение, управляемое с помощью внешних элементов управления

При помощи внешнего элемента управления (напр. пульта ДУ или внутреннего клавишного выключателя IT 3b, PB 3) можно включить встроенный в привод источник света и оставить его включенным в течение установленного времени (длительность освещения после отключения).

При активированном меню **19** встроенное в привод освещение нельзя включить при помощи внешнего элемента управления.

При помощи меню **20–21** можно регулировать длительность освещения встроенного в привод источника света после отключения. Автоматически активируется также меню **23**.

Установка желаемой функции:

- ▶ Выберите меню желаемой функции, как описано в главе 6.

6.1.7 Меню 22–29: Функции с дополнительной платой

Если активировано меню **22**, то внешнее освещение может быть включено или выключено. Невозможно в комбинации с меню **23**. Освещение привода всегда деактивировано.

Если активировано меню **22**, то автоматически также активируется меню **19**, а меню **23–29** не могут быть активированы!

Если при действующем меню **27** или **28** не активировано время предупреждения или время удерживания (меню **31–35**, **41**), то реле остается без функции несмотря на активированное меню.

Опционное реле **HOR 1** необходимо для подключения внешней лампы или сигнальной лампы.

При помощи универсальной адаптерной платы **UAP 1** возможна активация других функций, например, сигнализации о достижении конечных положений *Ворота Откр.* и *Ворота Закр.*, выбора направления или встроенного в привод освещения.

Установка желаемой функции:

- ▶ Выберите меню желаемой функции, как описано в главе 6.

6.1.8 Меню 30–31: Время предупреждения

Меню **30** деактивирует время предупреждения. Если дается команда на перемещение, то ворота немедленно начинают движение.

Если меню **31** активировано и дана команда на перемещение, то подключенная к опционному реле сигнальная лампа перед началом движения ворот мигает 5 секунд в течение времени предупреждения. Время предупреждения активировано в направлении *Ворота Откр.* и *Ворота Закр.*

Установка желаемой функции:

- ▶ Выберите меню желаемой функции, как описано в главе 6.

6.1.9 Меню 32–36: Автоматическое закрывание

При автоматическом закрывании ворот возможна только команда на перемещение. Ворота закрываются автоматически по истечении заранее установленного времени и времени предупреждения. Если команда на перемещение подается в то время, когда ворота закрываются, то они останавливаются и затем вновь открываются.

УКАЗАНИЯ:


- Согласно DIN EN 12453 автоматическое закрывание может быть активировано только в том случае, если наряду с имеющимся серийным устройством ограничения усилия подключено еще как минимум одно **дополнительное** устройство безопасности (световой барьер).
- Если установлено автоматическое закрывание (меню **32–35**), то автоматически активируются также время предупреждения (меню **31**) и световой барьер (меню **61**).

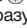
Установка желаемой функции:

- ▶ Выберите меню желаемой функции, как описано в главе 6.

6.1.10 Меню 37–38: Функции времени удерживания

Установленное для функции автоматического закрывания время соответствует времени удерживания перед тем, как ворота автоматически закроются.

Если активировано меню **37**, то радиокод *Импульс*, внешний элемент управления с импульсной функцией, клавиша  или световой барьер удлиняют время удерживания.

Если активировано меню **38**, то радиокод *Импульс*, внешний элемент управления с импульсной функцией или клавиша  прерывают время удерживания, и ворота закрываются сразу же по окончании времени предупреждения.

Установка желаемой функции:

- ▶ Выберите меню желаемой функции, как описано в главе 6.

6.1.11 Меню 41–42: Автоматическое закрывание из положения частичного открывания**Кроме откатных секционных ворот!****УКАЗАНИЕ:**

- Согласно стандарту DIN EN 12453 автоматическое закрывание может быть активировано только в том случае, если наряду с имеющимся серийным устройством ограничения усилия подключено еще как минимум одно **дополнительное** устройство безопасности (световой барьер).
- Если установлено автоматическое закрывание (меню **41**), то автоматически активируется также световой барьер (меню **61**). Время предупреждения (меню **31**) не активируется.

При активированном меню **41** ворота закрываются автоматически через 1 час.

При помощи меню **42** деактивируется автоматическое закрывание из положения частичного закрывания.

Установка желаемой функции:

- ▶ Выберите меню желаемой функции, как описано в главе 6.

6.1.12 Меню 40: Удаление радиокодов – все функции

► См. рис. 27


Радиокоды отдельных клавиш пульта ДУ или отдельных функций стереть невозможно.

6.1.13 Меню 43: Изменить положение для проветривания

► См. рис. 28



Положение частичного открывания (положение для проветривания) установлено на заводе в зависимости от типа ворот.

Секционные ворота:

	Ок. 260 мм пути перемещения каретки не доходя до конечного положения <i>Ворота Закр.</i>
Минимальная высота	Ок. 120 мм пути перемещения каретки не доходя до каждого конечного положения

Ворота приводятся в положение частичного открывания при помощи 3-го радиоканала (меню 13), внешнего приемника, дополнительной платы UAP 1 или импульса на клеммах 20/23.

Изменение положения частичного открывания:



1. Передвиньте ворота в желаемое положение при помощи клавиш  и , а также запрограммированного радиокода *Импульс* или внешнего элемента управления с импульсной функцией.
2. Выберите меню 43.
3. Нажмите на клавишу **PRG** и не отпускайте ее, пока рядом с номером меню не загорится точка.

Измененное положение частичного открывания сохранено.

Если выбранная высота слишком мала, то на дисплее появляется цифра 1 с мигающей точкой (см. главу 17).

6.1.14 Меню 44: Блокировка клавиш управления на приводе



► См. рис. 29

При блокировке деактивированы только клавиши  и  на приводе. Внешние элементы управления по-прежнему функционируют.

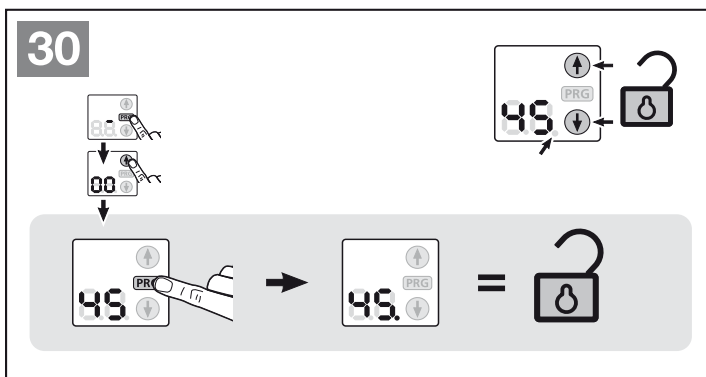
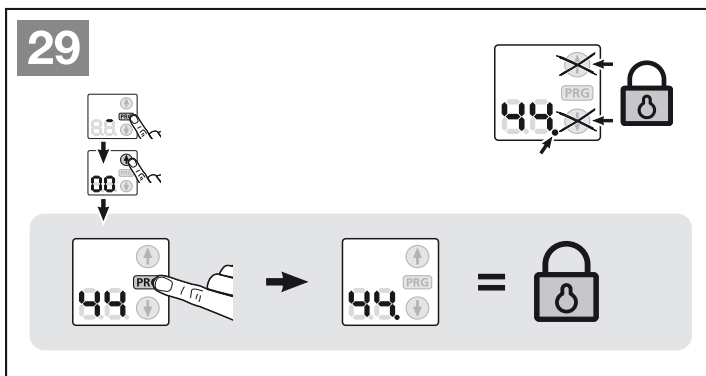
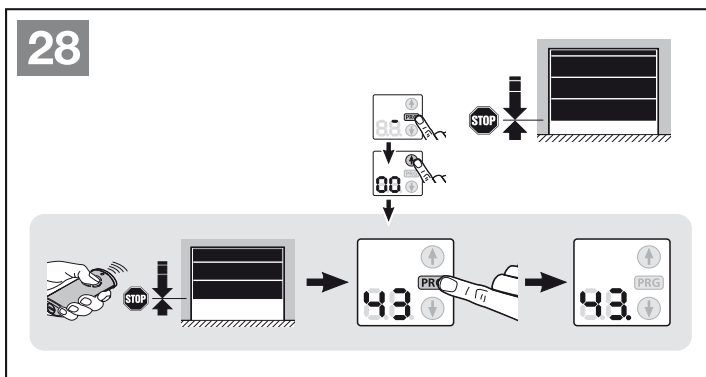
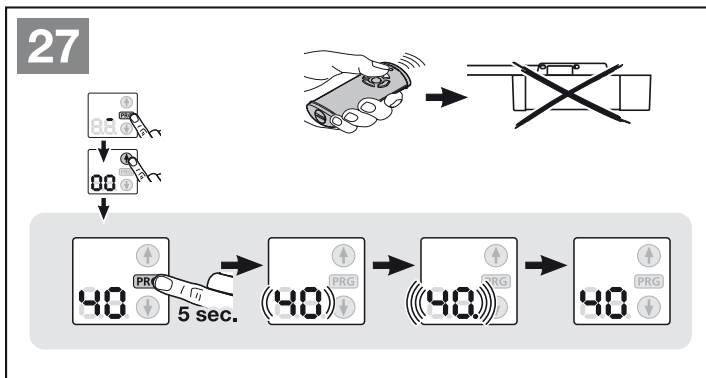
Если рядом с номером меню горит точка, значит элементы управления заблокированы.

6.1.15 Меню 45: Разблокировка клавиш управления на приводе

► См. рис. 30

При разблокировке клавиши  и  на приводе вновь активизируются.

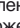
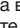
Если горит только номер меню, значит клавиши управления не заблокированы



7 Программирование привода

При программировании (рис. 21) привод согласовывают с воротами. При этом длина пути перемещения, необходимые усилия для открывания и закрывания ворот и подключенные устройства безопасности (в случае их наличия) автоматически программируются и сохраняются с защитой от внезапного отключения напряжения. Эти технические данные действительны только для данных конкретных ворот.

Встроенное в привод освещение

Если привод не запрограммирован, то встроенное в привод освещение будет гореть в течение 60 секунд, как только вилка будет вставлена в розетку. Нажимая на клавиши , , или **PRG**, Вы можете изменить длительность освещения.

В процессе программирования встроенное в привод освещение мигает. По окончании рабочих циклов для программирования в режиме обучения встроенное в привод освещение сначала горит и затем через 60 секунд гаснет (заводская настройка).

ОСТОРОЖНО

Опасность получения травм в связи с неправильным выбором типа ворот

Если ворота подобраны неправильно, то предварительно настроенные значения будут некорректными. Неправильная работа ворот в таком случае может привести к травмам.

- ▶ Выбирайте только те меню, которые соответствуют Вашему типу ворот.

ОПАСНО!

Опасность получения травм вследствие неисправностей и сбоев в работе устройств безопасности

Вследствие неисправности устройств безопасности возможно получение травм при сбоях в работе привода.

- ▶ После рабочих циклов для программирования в режиме обучения лицо, осуществляющее ввод ворот в эксплуатацию, должно проверить работу устройств(а) безопасности.

Только после этого ворота и привод готовы к эксплуатации.

8 Пульт дистанционного управления HS 5 BiSecur



ОПАСНО!

Опасность получения травм при движении ворот

При управлении воротами с помощью пульта ДУ перемещение ворот может стать причиной травмирования людей.

- ▶ Храните пульты ДУ в недоступном для детей месте! К работе с пультами допускаются только лица, ознакомленные с правилами эксплуатации ворот с дистанционным управлением!
- ▶ Ворота, имеющие только одно устройство безопасности, должны управляться при помощи пульта ДУ исключительно из зоны видимости ворот!
- ▶ Проходить или проезжать через ворота, управляемые пультом ДУ, можно только в том случае, когда ворота находятся в конечном открытом положении.
- ▶ Никогда не стойте под открытыми воротами.
- ▶ Обратите внимание на вероятность случайного нажатия на одну из клавиш пульта ДУ (например, если пульт находится в кармане брюк или в сумочке), вследствие чего может произойти непреднамеренное движение ворот.

ОСТОРОЖНО

Опасность получения травм вследствие произвольного движения ворот

Во время программирования системы дистанционного управления в режиме обучения может произойти произвольное движение ворот.

- ▶ Следите за тем, чтобы во время программирования системы дистанционного управления в зоне движения ворот не было ни людей, ни предметов.

ОСТОРОЖНО

Опасность ожога при соприкосновении с пультом

При попадании на пульт прямых солнечных лучей, а также при очень высокой температуре возможен такой сильный нагрев пульта, что в ходе эксплуатации о него можно обжечься.

- ▶ Защитите пульт от прямых солнечных лучей и от сильного нагревания (например, положив его в нишу или ящичек в зоне приборной панели).

ВНИМАНИЕ

Негативное влияние факторов окружающей среды на функционирование изделия

Несоблюдение этих требований может привести к функциональным сбоям!

Предохраняйте пульт ДУ от воздействия следующих факторов:

- Прямое воздействие солнечных лучей (допустимая температура окружающей среды: от -20°C до $+60^{\circ}\text{C}$)
- Влага
- Пыль

УКАЗАНИЕ:

- При отсутствии отдельного входа в гараж любые изменения в системе дистанционного управления, а также ее расширение следует производить находясь внутри гаража.
- После программирования или расширения радиосистемы необходимо провести функциональное испытание.
- При вводе в эксплуатацию радиосистемы, а также при ее расширении, используйте исключительно оригинальные детали.
- Местные условия могут оказывать влияние на дальность действия дистанционного управления.
- Мобильные телефоны GSM 900 при одновременном использовании могут влиять на дальность действия системы дистанционного управления.

8.1 Описание пульта дистанционного управления

► См. рис. 20

8.2 Вставить / заменить батарейку

► См. рис. 20

ВНИМАНИЕ

Повреждение пульта ДУ, вызванное течью батарейки

Батарейки могут течь, что может привести к повреждению пульта ДУ.

- Удалите батарейку из пульта ДУ, если он не используется в течение длительного времени.

8.3 Эксплуатация пульта ДУ

Каждой клавише пульта ДУ соответствует определенный радиокод. Нажмите на ту клавишу пульта ДУ, радиокод которой Вы хотите передать.

- Происходит передача радиокода, и светодиод горит синим цветом в течение 2 секунд.

УКАЗАНИЕ:

Если батарейка почти полностью разряжена, то светодиод дважды мигнет красным цветом

- перед передачей радиокода.
 - Батарейку **надо** заменить в самое ближайшее время.
- и сигнал передан не будет.
 - **Необходимо** срочно заменить батарейку.

8.4 Передача радиокода

- Нажмите на ту клавишу пульта ДУ, радиокод которой Вы хотите передать, и держите ее нажатой.
 - Происходит передача радиокода; светодиод горит синим цветом в течение 2 секунд и затем гаснет.
 - Через 5 секунд светодиод поочередно мигает красным и синим цветом; происходит передача радиокода.
- После успешной передачи радиокода, отпустите клавишу пульта ДУ.
 - Светодиод гаснет.

УКАЗАНИЕ:

На передачу радиокода у Вас есть 15 секунд. Если в течение этого времени радиокод не будет успешно передан, то данную операцию придется повторить.

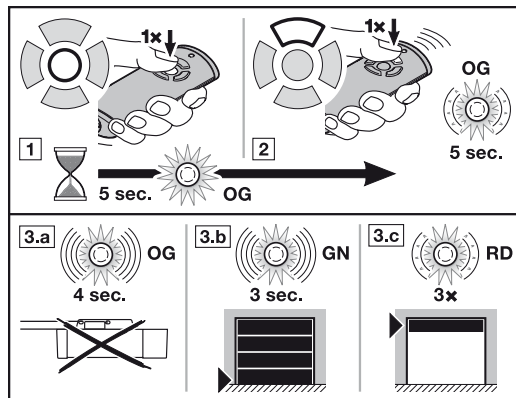
8.5 Запрос положения ворот

8.5.1 Запрос положения ворот вручную

При помощи этого пульта ДУ Вы можете произвести запрос текущего положения ворот (Откр./Закр.). Для этого привод должен быть оснащен модулем для двунаправленной передачи радиосигнала и находиться в радиусе действия пульта ДУ.

УКАЗАНИЕ:

Если нажать на кнопку пульта, не настроенную на модуль с двунаправленным радиосигналом, то операция по запросу положения ворот будет прервана.

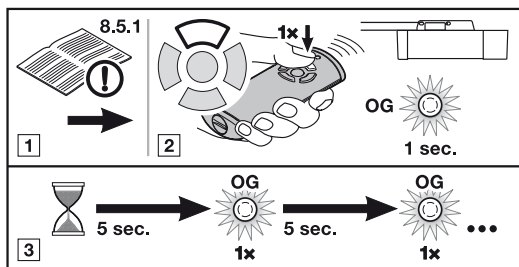


- Нажмите на клавишу запроса положения ворот.
 - Светодиод в течение 5 секунд горит оранжевым цветом.
- В течение этого времени нажмите на клавишу пульта ДУ, настроенную на те ворота, запрос о положении которых Вы хотите отправить.
 - Светодиод медленно мигает оранжевым цветом в течение 5 секунд.
- В зависимости от положения ворот подается соответствующий ответный сигнал.
 - Светодиод быстро мигает оранжевым цветом в течение 4 секунд.
 - Привод находится вне радиуса действия.
 - Светодиод быстро мигает зеленым цветом в течение 3 секунд.
 - Положение: ворота закрыты.
 - Светодиод медленно мигает 3 раза красным цветом.
 - Положение: ворота не закрыты.

Новый запрос положения ворот возможен только тогда, когда светодиод погаснет.

8.5.2 Автоматическое сообщение о положении ворот после подачи запроса вручную

Если после подачи запроса о положении ворот вручную в течение 5 секунд еще раз нажать на ту же самую кнопку пульта ДУ, то Вы получите автоматическое сообщение о положении ворот, как только они достигнут конечного положения.



1. Произведите запрос положения ворот вручную – см. главу 8.5.1.
2. Нажмите **еще раз** на клавишу пульта ДУ, как описано в главе 8.5.1, шаг 2..
 - Происходит передача радиокода; светодиод ненадолго загорается оранжевым цветом.
3. Запрос о положении ворот посылается каждые 5 секунд, светодиод ненадолго загорается оранжевым цветом.

УКАЗАНИЕ:

При повторном нажатии на клавишу пульта ДУ, если ворота неподвижны, будет произведено движение ворот.

4. Если положение привода известно, то эта информация немедленно будет отправлена.

8.6 Возврат пульта ДУ в исходное состояние

Выполнение следующих операций приведет к тому, что каждая клавиша пульта будет соотнесена с новым радиокодом.

1. Откройте крышку отсека для батарейки и выньте батарейку на 10 секунд.
2. Нажмите на клавишу пульта ДУ и держите ее нажатой.
3. Вставьте батарейку обратно и закройте крышку отсека для батарейки.
 - Светодиод медленно мигает синим цветом в течение 4 секунд.
 - Светодиод быстро мигает синим цветом в течение 2 секунд.
 - Светодиод горит синим цветом.
4. Отпустите клавишу пульта ДУ.

Все радиокоды соотнесены заново.

УКАЗАНИЕ:

Если отпустить клавишу пульта ДУ раньше времени, то ни один новый радиокод соотнесен не будет.

8.7 Светодиодная индикация

Синего цвета (BU)

Состояние	Функция
Светодиод горит 2 секунды	Происходит передача радиокода
Медленно мигает	Пульт ДУ находится в режиме «Обучения»
После медленного мигания светодиода мигает быстро	В процессе обучения произошло распознавание действующего радиокода
Светодиод медленно мигает в течение 4 с, быстро мигает в течение 2 с, затем долго горит	Выполняется или завершается возврат прибора в исходное состояние

Красного цвета (RD)

Состояние	Функция
Светодиод мигает 2 раза	Батарейка почти полностью разряжена
Светодиод медленно мигает 3 раза	Положение: ворота не закрыты

Синего (BU) и красного (RD) цвета

Состояние	Функция
Попеременное мигание	Пульт ДУ находится в режиме «Передачи радиокода»

Оранжевого цвета (OG)

Состояние	Функция
Светодиод горит 5 секунд	Активирована функция запроса положения ворот
Светодиод медленно мигает в течение 5 сек.	Происходит запрос положения
Светодиод быстро мигает в течение 4 сек.	Привод находится вне радиуса действия
Светодиод загорается ненадолго	Каждые 5 сек. происходит запрос положения

Зеленого цвета (GN)

Состояние	Функция
Светодиод быстро мигает в течение 3 сек.	Положение: ворота закрыты

8.8 Очистка пульта ДУ

ВНИМАНИЕ
<p>Повреждение пульта ДУ, вызванное неправильной очисткой</p> <p>Очистка пульта ДУ при помощи ненадлежащих чистящих средств может оказать разрушающее воздействие на корпус и клавиши пульта.</p> <p>► Очищайте пульт ДУ только чистой, мягкой и влажной тряпкой.</p>

УКАЗАНИЕ:

При регулярном использовании в течение длительного времени белые кнопки пульта могут изменить цвет (в случае соприкосновения с косметическими средствами, например, кремом для рук).

8.9 Утилизация

Электронные приборы, электроприборы и батарейки нельзя выкидывать вместе с обычным мусором. Они подлежат сдаче в специальные пункты приема старых электроприборов с целью утилизации.

8.10 Технические характеристики

Тип	Пульт ДУ HS 5 BiSecur
Частота	868 МГц
Напряжение питания	Батарейка 1 × 1,5 В, тип: AAA (LR 03)
Доп. температура окружающей среды	От -20°C до +60°C
Степень защиты	IP 20

8.11 Выдержка из Сертификата соответствия пульта ДУ

Соответствие указанного выше изделия требованиям директив согласно статье 3 Директивы R&TTE 1999/5/EG подтверждается выполнением требований следующих стандартов:

- EN 60950:2000
- EN 300 220-1
- EN 300 220-3
- EN 301 489-1
- EN 300 489-3

Оригинал сертификата соответствия Вы можете запросить у изготовителя ворот.

9 Внешний приемник ДУ*

При помощи внешнего приемника ДУ можно при ограниченном радиусе действия управлять, например, функциями *Импульс*, *Встроенное в привод освещение* или *Частичное открывание*.

При последующем подключении внешнего приемника ДУ необходимо обязательно удалить данные встроенного радиомодуля (см. главу 6.1.12).

УКАЗАНИЕ:

При наличии внешнего приемника с антенным канатиком последний не должен соприкасаться с предметами из металла (гвоздями, подкосами и т.д.). Оптимальное положение по уровню определяется экспериментальным путем.

Мобильные телефоны GSM 900 при одновременном использовании могут влиять на дальность действия системы дистанционного управления.

9.1 Программирование клавиш пульта ДУ

- ▶ Произведите регистрацию клавиши пульта ДУ для желаемой функции, используя руководство по эксплуатации внешнего приемника.

9.2 Выдержка из Сертификата соответствия приемника


Соответствие указанного выше изделия требованиям директив согласно статье 3 Директивы R&TTE 1999/5/EG подтверждается выполнением требований следующих стандартов:


- EN 300 220-3
- EN 301 489-1
- EN 300 489-3


Оригинал сертификата соответствия Вы можете запросить у изготовителя ворот.

10 Эксплуатация

	<p>ОПАСНО!</p>
	<p>Опасность получения травм при движении ворот В зоне движения ворот существует опасность получения травм и повреждений.</p> <ul style="list-style-type: none"> ▶ Не позволяйте детям играть рядом с воротами. ▶ Убедитесь в том, что во время приведения ворот в действие в зоне их движения нет людей или предметов. ▶ Если на воротах установлено только одно устройство безопасности, осуществляйте эксплуатацию привода гаражных ворот только тогда, когда Вы имеете возможность наблюдать за рабочей зоной движения ворот. ▶ Следите за движением ворот до тех пор, пока ворота не достигнут конечного положения. ▶ Проходить или проезжать через ворота, управляемые пультом ДУ, можно только в том случае, когда ворота находятся в конечном открытом положении. ▶ Никогда не стойте под открытыми воротами.
	

	<p>ОСТОРОЖНО</p>
	<p>Опасность защемления в направляющей шине Не прикасайтесь к направляющей шине во время движения ворот, поскольку это может привести к защемлению.</p> <ul style="list-style-type: none"> ▶ Во время движения ворот не прикасайтесь к направляющей шине!

	<p>ОСТОРОЖНО</p>
	<p>Опасность травм при неправильном обращении с наконечником троса Если Вы будете виснуть на наконечнике троса, то можете упасть и получить травму. Кроме того, может упасть привод и травмировать находящихся под ним людей, а также нанести повреждения предметам или прийти в негодность.</p> <ul style="list-style-type: none"> ▶ Не висните всем телом на наконечнике троса!

	<p>ОСТОРОЖНО</p>
	<p>Опасность получения ожогов и других травм из-за горячей лампы Прикосновение к рефлекторной (зеркальной) лампе холодного света в тот момент, когда она включена, или сразу после ее отключения может привести к сильным ожогам.</p> <ul style="list-style-type: none"> ▶ Не прикасайтесь к включенной или только что выключенной рефлекторной лампе холодного света.

* Принадлежности, не входят в стандартный объем поставки!

⚠ ОСТОРОЖНО

Опасность получения травм из-за неконтролируемого движения ворот в направлении Ворот Загр. при обрыве имеющихся пружин для уравнивания и деблокировке ведущей каретки.

Если не установлен комплект для дооснащения, то может произойти неконтролируемое движение ворот в направлении Ворот Загр. в том случае, если при обрыве компенсирующих пружины для уравнивания на не полностью закрытых или плохо уравновешенных воротах произойдет разблокировка ведущей каретки.

- ▶ Ответственный за данные работы монтажник должен произвести монтаж комплекта для дооснащения на ведущей каретке в следующих случаях:
 - Действие стандарта DIN EN 13241-1
 - Дооснащение привода гаражных ворот производится квалифицированным специалистом на **секционных воротах Hörmann без устройства защиты от обрыва пружины (BR30)**.

Данный комплект состоит из винта, который защищает ведущую каретку от неконтролируемой разблокировки, а также новой таблички наконечника троса, на которой изображено, как следует пользоваться комплектом и ведущей кареткой при двух режимах эксплуатации направляющей шины.

УКАЗАНИЕ:

Применение устройства аварийной деблокировки или замка аварийной деблокировки вместе с комплектом для дооснащения **невозможно**.

ВНИМАНИЕ

Повреждения в случае неправильного обращения с тросом механической деблокировки

Если трос механической деблокировки зацепится за несущую конструкцию крыши или другие выступы транспортного средства или ворот, то это может привести к травмам и поломкам.

- ▶ Следите за тем, чтобы трос не провисал.

Выделение тепла при работе освещения

Вследствие тепла, выделяемого освещением привода, в случае слишком маленького расстояния, возможны повреждения.

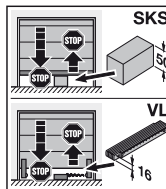
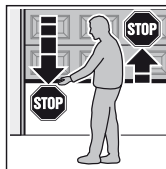
- ▶ Наименьшее расстояние от встроенного в привод освещения до легковоспламеняемых материалов и чувствительных к теплу поверхностей должно составлять мин. 0,1 м (см. рис. 7).

10.1 Инструктирование пользователей

- ▶ Проинструктируйте всех лиц, которые будут пользоваться воротами, о правилах надлежащего и безопасного обслуживания привода гаражных ворот.
- ▶ Продемонстрируйте и опробуйте механическую разблокировку и безопасный реверс.

10.2 Проверка функционирования

Проверка безопасного реверса:



1. Остановите ворота обеими руками во время их движения в направлении **закрывания**. Система ворот должна остановиться и инициировать безопасный реверс.
2. Остановите ворота обеими руками во время их движения в направлении **открывания**. Система ворот должна отключиться.
3. Положите в центре под воротами образец для испытания высотой ок. 50 мм (SKS) или 16 мм (VL) и закройте ворота. Система ворот должна остановиться и инициировать безопасный реверс, как только ворота достигнут образца для испытания.

- ▶ В случае сбоя безопасного реверса поручите специалисту выполнить проверку или ремонт.

10.3 Функции различных радиокодов

Каждой клавише пульта ДУ соответствует радиокод. Для управления приводом при помощи пульта ДУ соответствующая клавиша пульта должна быть зарегистрирована на приводе для желаемой функции, т.е. соответствующий радиокод должен быть передан на встроенный приемник ДУ.

УКАЗАНИЕ:

Если радиокод запрограммированной клавиши пульта ДУ раньше был скопирован с другого пульта ДУ, то при **первом** использовании необходимо нажать эту клавишу во второй раз.

10.3.1 Канал 1 / Импульс

Привод гаражных ворот функционирует в нормальном режиме с импульсным управлением при последовательном прохождении импульсов, которое осуществляется с помощью запрограммированного радиокода *Импульс* или посредством внешнего выключателя:

- 1-й импульс: Ворота движутся в направлении конечного положения.
- 2-й импульс: Ворота останавливаются.
- 3-й импульс: Ворота движутся в обратном направлении.
- 4-й импульс: Ворота останавливаются.
- 5-й импульс: Ворота движутся в направлении конечного положения, выбранного при 1-м импульсе.

и т.д.

10.3.2 Канал 2 / Свет

Встроенное в привод освещение можно включить и преждевременно выключить с помощью запрограммированного радиокода *Свет*.

10.3.3 Канал 3 / Частичное открывание

Если ворота **не находятся** в положении **частичного открывания**, то их перемещение в это положение производится посредством радиокода *Частичное открывание*.

Если ворота находятся **в положении частичного открывания**, то посредством радиокода *Частичное открывание* производится их перемещение в конечное положение *Ворота Закр.*, а с помощью радиокода *Импульс* – в конечное положение *Ворота Откр.*

10.4 Работа привода гаражных ворот после двух быстрых открываний ворот подряд

Электродвигатель привода гаражных ворот оснащен защитой от тепловой перегрузки. Если в течение двух минут произойдет два быстрых перемещения ворот в направлении *Ворота Откр.*, то защита от тепловой перегрузки снизит скорость хода ворот, т.е. они будут двигаться в направлении *Ворота Откр.* и *Ворота Закр.* с одинаковой скоростью. Через две минуты нахождения в состоянии покоя следующее движение ворот в направлении *Ворота Откр.* вновь будет осуществляться с более высокой скоростью.

10.5 Сбой в напряжении (без аварийного аккумулятора)

При сбое в напряжении ворота можно открыть или закрыть вручную, отсоединив ведущую каретку от муфты каретки при закрытых воротах.

► См. рис. 4 на стр. 23

10.6 Возобновление подачи электроэнергии (без аварийного аккумулятора)

После возобновления подачи электроэнергии необходимо вновь произвести сцепление ведущей каретки для автоматического режима работы.

► См. рис. 6 на стр. 24

Из соображений безопасности при отключении напряжения **в момент** движения ворот при подаче первой импульсной команды ворота всегда будут двигаться в направлении *Ворота Откр.*

10.7 Базовый цикл

Базовый цикл производится в случае, если после отключения напряжения положение ворот неизвестно или ограничение усилия срабатывает 3 раза подряд при движении в направлении *Ворота Закр.*

На дисплее одновременно отображаются конечные положения *Ворота Откр.* и *Ворота Закр.*

Базовый цикл всегда совершается в направлении *Ворота Откр.*, при этом встроенное в привод освещение медленно мигает.

УКАЗАНИЕ:

При многократном срабатывании ограничения усилия в направлении *Ворота Откр.* базовый цикл не производится.

11 Проверка и техобслуживание

Привод гаражных ворот не требует технического обслуживания.

В целях Вашей собственной безопасности мы рекомендуем Вам поручить специалисту выполнить проверку и техобслуживание системы ворот в соответствии с данными фирмы-изготовителя.

ОПАСНО!

Опасность получения травм вследствие внезапного движения ворот

К внезапному движению ворот во время проведения контроля и работ по техобслуживанию может привести случайное включение ворот посторонними лицами.

- При проведении любых работ, связанных с воротами, проследите за тем, чтобы и сетевая вилка привода, и, при необходимости, штекер аварийного аккумулятора были вынуты из сети.
- Следует обеспечить защиту от случайного повторного включения.

Проверка и техобслуживание должны осуществляться только квалифицированным специалистом. Проконсультируйтесь по этому вопросу с Вашим поставщиком.

Визуальный контроль может выполняться эксплуатирующей стороной.

- Проверяйте все устройства безопасности без самоконтроля **раз в полгода**.
- Имеющиеся неисправности или недостатки следует **немедленно** устранить.

11.1 Натяжение зубчатого ремня

На заводе установлено оптимальное натяжение зубчатого ремня направляющей шины.

На больших воротах в фазе разгона и торможения может наблюдаться кратковременное ослабление натяжения ремня в профиле шины с его провисанием. Однако это явление не имеет негативных технических последствий и не оказывает отрицательного влияния на работоспособность и срок службы привода.

11.2 Запасная лампочка

Тип	Рефлекторная (зеркальная) лампа с защитным стеклом и защитой от УФ-излучения
Цоколь	GU 5,3
Номинальная мощность	20 Вт
Номинальное напряжение	12 В
Угол отражения	36° – 60°
Диаметр	51 мм
Цвет лампы	Прозрачная

При включенном освещении патрон лампы находится под напряжением переменного тока 12 В.

- ▶ Осуществляйте замену рефлекторной (зеркальной) лампы холодного света только в том случае, если привод отключен от электрического напряжения.

12 Заводская настройка

- ▶ См. рис. 32

Восстановление заводской настройки:

1. Выньте из сети вилку электропитания привода, а также, при необходимости, штекер аварийного аккумулятора.
2. Нажмите на клавишу **PRG** и держите ее нажатой.
3. Вновь вставьте сетевую вилку. На дисплее горит
 - в течение одной секунды **8.8.**
 - в течение одной секунды **C**
 - затем **U**
4. Отпустите клавишу **PRG**. Встроенное в привод освещение мигает 1 раз и затем горит постоянно.
5. Настройте привод и осуществите его программирование (см. главу 5).

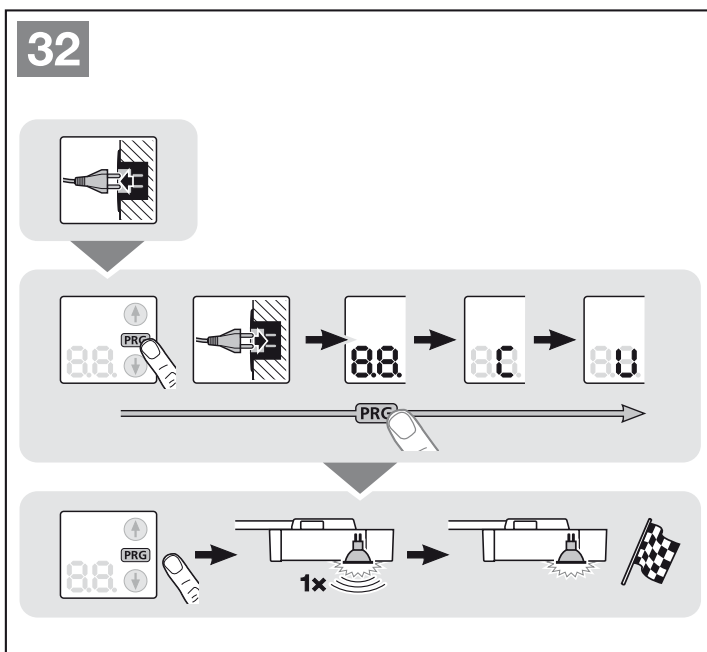
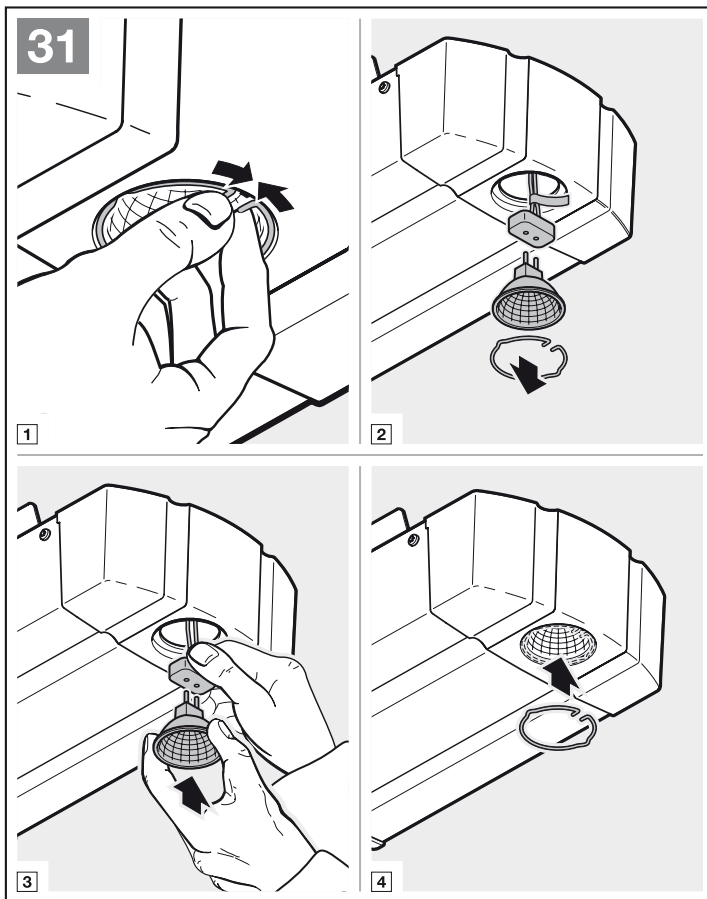
Если не удалось вернуться к заводским настройкам, то привод автоматически возвращается в рабочий режим.

УКАЗАНИЕ:

Запрограммированные радиокоды (*Импульс / Свет / Частичное открывание*) остаются в памяти.

Удаление всех радиокодов:

- ▶ См. главу 6.1.12



13 Демонтаж и утилизация

УКАЗАНИЕ:

При демонтаже соблюдайте все действующие правила техники безопасности.

Демонтаж и надлежащая утилизация привода гаражных ворот должны производиться квалифицированным специалистом в соответствии с данным руководством в последовательности, обратной их монтажу.

14 Условия гарантии

Гарантия

Мы снимаем с себя гарантийные обязательства и ответственность за качество произведенных изделий и предоставленных услуг в тех случаях, если были предприняты собственные конструктивные изменения без нашего предварительного согласия или был выполнен неквалифицированный монтаж усилиями заказчика или третьей стороны вразрез с нашими инструкциями по монтажу. Кроме того, мы не несем ответственности как за неправильную или неосторожную эксплуатацию привода и его принадлежностей, так и за проведение неквалифицированного технического обслуживания и не отвечающего требованиям уравнивания ворот. Гарантийные обязательства не распространяются на лампы накаливания и аккумуляторные батареи.

Срок действия гарантии

Дополнительно к гарантии продавца, предусмотренной законодательством и вытекающей из договора купли-продажи, мы предоставляем следующую гарантию на отдельные детали и узлы с даты продажи:

- 5 лет на механизмы приводов, электромоторы и системы управления электромоторами
- 2 года на радиоустройства, принадлежности и специальное оборудование

Мы не предоставляем гарантию на расходные материалы (напр., плавкие предохранители, батарейки, лампы). Предъявление гарантийных требований не является основанием для продления срока действия гарантии. Гарантийный срок на детали и узлы, поставляемые в порядке замены, а также на услуги по доработке составляет шесть месяцев, но не менее текущего гарантийного срока.

Предпосылки

Гарантийные требования могут предъявляться только в той стране, в которой было куплено изделие. Товар должен быть приобретен официальным путем, предусмотренным нашей компанией. Гарантийные требования могут быть заявлены только в связи с ущербом в отношении собственно предмета договора. Гарантия исключает возмещение издержек в связи с демонтажом и монтажом, контролем и проверкой соответствующих деталей и узлов, а также предъявление требований по возмещению упущенной прибыли и компенсации убытков. Товарный чек считается документом, подтверждающим Ваше право на осуществление гарантийных требований.

Гарантийные услуги

В течение срока действия гарантии мы устраним все недостатки изделия, обусловленные ошибками и дефектами материала и производства, при условии, что эти ошибки и дефекты документально подтверждены. Мы обязуемся, на наше усмотрение либо бесплатно произвести замену изделия, либо устранить недостатки, либо компенсировать недостатки за счет снижения цены.

Наши гарантийные обязательства не распространяются на дефекты, вызванные следующими причинами:

- Неправильно выполненные монтаж и подключение
- Неправильный ввод в эксплуатацию и управление
- Внешние воздействия, такие как огонь, вода, экстремальные погодные условия
- Механические повреждения вследствие аварий, падений, ударов
- Повреждения, нанесенные преднамеренно или вызванные халатностью
- Естественный износ или недостатки техобслуживания
- Ремонт, произведенный неквалифицированными лицами
- Использование деталей и узлов других производителей
- Демонтаж или порча заводской таблички

Замененные детали и узлы становятся нашей собственностью.

15 Отрывок из руководства по монтажу

(в соответствии с Директивой ЕС по машинному оборудованию 2006/42/EG, действующей при монтаже оборудования с неполной комплектацией согласно Приложению II, часть 1 В)

Описанное с обратной стороны изделие разработано, сконструировано и изготовлено в соответствии со следующими директивами:

- Директива EG 2006/42/EG в отношении машин
- Директива ЕС в отношении строительных изделий 89/106/EWG
- Директива ЕС «Низкое напряжение» 2006/95/EG
- Директива ЕС «Электромагнитная совместимость» 2004/108 EG

При этом мы руководствовались следующими стандартами и спецификациями:

- EN ISO 13849-1, PL «С», кат. 2
Безопасность машин – Детали блоков управления, отвечающие за безопасность – Часть 1: Общие положения
- EN 60335-1/2, в той части, которая применима:
Безопасность электроприборов / Приводы для ворот
- EN 61000-6-3
Электромагнитная совместимость – Излучение помех
- EN 61000-6-2
Электромагнитная совместимость – Помехоустойчивость

Оборудование с неполной комплектацией в соответствии с Директивой ЕС 2006/42/EG предназначено только для встраивания в другие установки или другое оборудование с неполной комплектацией или сооружения, или для объединения с ними, для того, чтобы совместно создать машинное оборудование, как оно описано в вышеуказанной Директиве.

Поэтому это изделие может быть введено в эксплуатацию только тогда, когда будет установлено, что все устройство/сооружение, в которое оно было встроено, соответствует требованиям и положениям, содержащимся в вышеуказанной Директиве.

Это заявление утрачивает силу в случае не согласованного с нами изменения изделия.

16 Технические характеристики

Подключение к сети	230/240 В, 50/60 Гц
Резервирование (Stand by)	Ок. 1 Вт
Класс защиты	Только для сухих помещений
Автоматика отключения	В обоих направлениях движения с самопрограммированием в режиме обучения.
Отключение конечных положений/ограничение усилия	Режим самообучения, без износа, т.к. осуществляется без механического выключателя, дополнительно встроенное ограничение по времени движения (ок. 60 секунд). Автоматика отключения выполняет юстировку при каждом ходе ворот
Номинальная нагрузка	См. заводскую табличку
Тяговое и нажимное усилие	См. заводскую табличку
Электродвигатель	Двигатель постоянного тока с датчиком Холла
Трансформатор	С термозащитой
Подключение	Без винтовых соединений для внешних устройств с малым по условиям безопасности напряжением 24 В пост. тока, таких как внутренние и внешние клавишные выключатели с импульсным управлением.
Специальные функции	<ul style="list-style-type: none"> • Возможно подключение кнопки останова/выключателя. • Возможность подключения световых барьеров или предохранителя замыкающего контура • При помощи адаптера шины НСР возможно подключение опционного реле для сигнальной лампы, дополнительного внешнего освещения.
Быстрая деблокировка	В случае перерыва в электроснабжении приводится в действие изнутри, если потянуть за тяговый трос
Универсальная направляющая	Для подъемно-поворотных и секционных ворот

Скорость хода ворот	<ul style="list-style-type: none"> • При движении в направлении <i>Ворота Закр.</i> макс. 14 см/с¹⁾ • При движении в направлении <i>Ворота Откр.</i> макс. 22 см/с¹⁾
Уровень шумового излучения привода гаражных ворот	≤ 70 дБ (А)
Направляющая шина	Чрезвычайно плоская – 30 мм, со встроенной защитой от подвигивания и зубчатым ремнем, не требующим технического обслуживания

1) В зависимости от типа привода, типа ворот, размера ворот и веса полотна ворот

17 Индикация сбоев / предупредительных сообщений и режимов эксплуатации

17.1 Индикация сбоев и предупреждений

Индикация	Ошибка / сбой / предупреждение	Возможная причина	Способ устранения
8.1 (*)	Невозможно настроить предел реверсирования	При настройке предела реверсирования SKS / VL в зоне движения ворот находилось препятствие	Устранить препятствие
		Положение предела реверсирования находится на расстоянии > 200 мм не доходя до конечного положения <i>Ворота Закр.</i>	Путем нажатия на клавишу  или  ошибка квитируется. Выберите положение < 200 мм не доходя конечного положения <i>Ворота Закр.</i>
	Невозможно настроить высоту частичного открывания	Высота частичного открывания находится слишком близко к конечному положению <i>Ворота Закр.</i> (≤ 120 мм пути перемещения каретки)	Высота частичного открывания должна быть больше
8.2 (*)	Устройства безопасности (световой барьер)	Не подключен ни один световой барьер	Подключить световой барьер или активировать меню 60
		Препятствие на пути светового сигнала	Настроить световой барьер
		Световой барьер неисправен	Заменить световой барьер
8.3 (*)	Ограничение усилия в направлении <i>Ворота Закр.</i>	Ворота имеют тяжелое или неравномерное движение	Исправить движение ворот
		В рабочей зоне ворот находится препятствие	Устранить препятствие, при необходимости, запрограммировать привод заново
8.4 (*)	Разомкнута цепь тока покоя	Калитка открыта	Закрыть калитку
		Магнит установлен неправильно	Правильно установить магнит (см. инструкцию устройства контакта калитки)
		Неудовлетворительные результаты тестирования	Заменить контакт калитки
		На UAP нажата клавиша «Стоп»	
8.5 (*)	Ограничение усилия в направлении <i>Ворота Откр.</i>	Ворота имеют тяжелое или неравномерное движение	Исправить движение ворот
		В рабочей зоне ворот находится препятствие	Устранить препятствие, при необходимости, запрограммировать привод заново
8.6 (*)	Системный сбой	Внутренняя ошибка	Восстановить заводские настройки (см. главу 12) и перепрограммировать привод, при необходимости – заменить его
	Ограничение по времени движения	Ремень порван	Заменить ремень
		Привод неисправен	Заменить привод
8.7 (*)	Ошибка коммуникации	Ошибка связи с дополнительной платой (например, UAP 1, ES 1, ES 2, EF 1)	Проверить подводящие провода, при необходимости, заменить их
			Проверить дополнительную плату, при необходимости, заменить ее
8.8 (*)	Команда на перемещение не исполняется	Привод заблокирован для устройств управления, в то время как была подана команда на перемещение	Разблокировать привод и предоставить доступ к нему элементам управления Проверить подключение IT 3b
8.9 (*)	Предохранитель замыкающего контура	Препятствие на пути светового сигнала	Проверить передатчик и приемник, при необходимости заменить, или полностью заменить предохранитель замыкающего контура
		Планка с омическими контактами 8k2 неисправна или не подключена	Проверить исправность планки с омическими контактами 8k2 и/или подключить ее к приводу при помощи блока обработки сигналов 8k2-1T
8.8 (*)	Отсутствуют базовые значения	Исчезновение напряжения	Перевести ворота в конечное положение <i>Ворота Откр.</i>
		Устройство ограничения усилия сработало 3 раза подряд в направлении <i>Ворота Закр.</i>	
8.0 (*)	Привод не запрограммирован	Привод еще не запрограммирован	Запрограммировать привод (см. главу 5)

Индикация	Ошибка / сбой / предупреждение	Возможная причина	Способ устранения
	Дисплей для технического обслуживания мигает при каждом движении ворот	Ошибок нет Нарушена установленная монтажником периодичность технического обслуживания (превышение сроков ТО)	Поручить специалисту выполнить техосмотр и техобслуживание ворот согласно данным фирмы-изготовителя

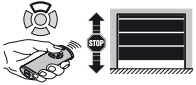
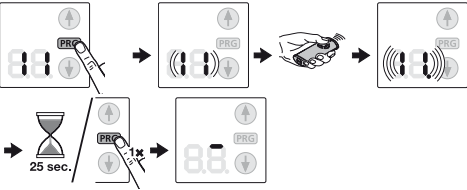

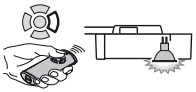
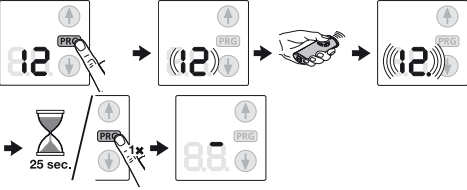

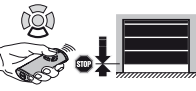
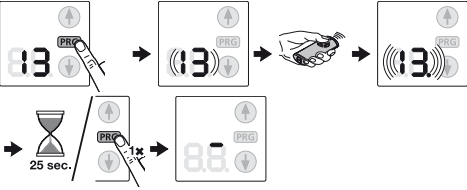




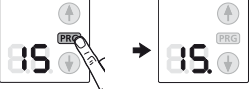

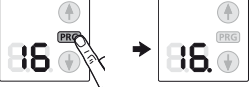



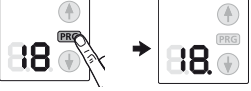
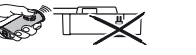

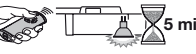

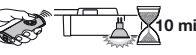
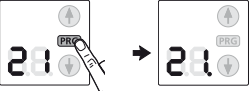
17.2 Индикация рабочих состояний

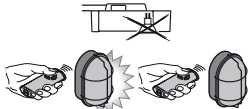
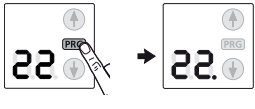
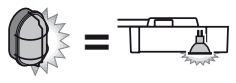




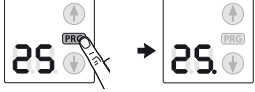
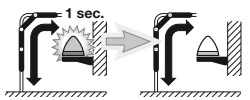
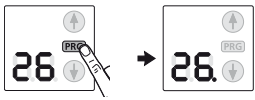
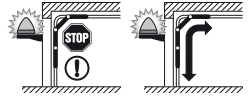
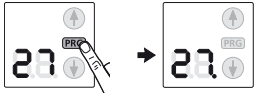

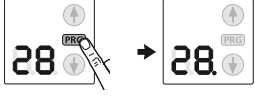
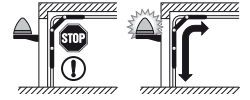
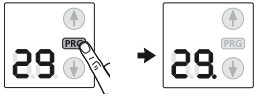
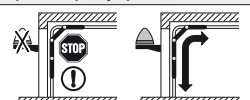

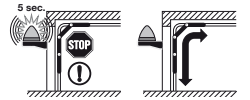
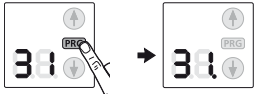



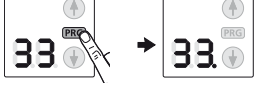
	Привод находится в конечном положении <i>Ворота Откр.</i>		Привод находится в промежуточном положении
	1. Привод в настоящее время движется 2. Время предупреждения активировано		Привод находится в конечном положении <i>Ворота Закр.</i>
	Привод находится в положении частичного открывания		
	Импульсный вход радиокода (мигает 1 раз)		Посылает на пульт ДУ ответный сигнал о состоянии ворот (мигает 1 раз)


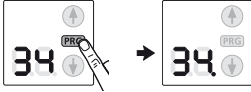

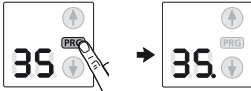





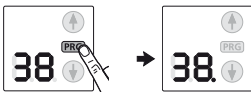

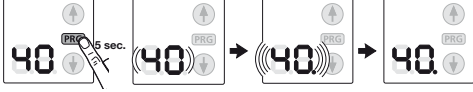

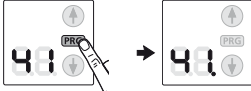


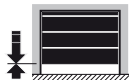
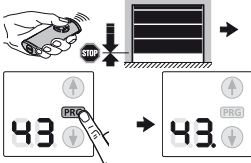

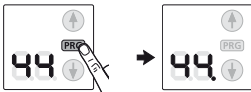


18 Обзор меню и программ

Указанные заводские настройки действительны для типа ворот «Секционные ворота».

Символ	Меню	Действие	Указание
	00		Выход из режима программирования
Выбрать тип ворот			
	01		 Выбрать тип ворот – (предварительно установлены все необходимые стандартные настройки, такие как скорость, плавный останов, вариант реверсирования при срабатывании устройств безопасности, пределы реверсирования и т.д.)
	02		
	03		
	04		
	05		
		ET 100 ET 500, только SupraMatic H	
		ET 500, только SupraMatic H	
Рабочие циклы для программирования в режиме обучения			
	10		Рабочие циклы для программирования в режиме обучения после работ по ремонту и техобслуживанию или внесения каких-либо изменений

Символ	Меню	Действие	Указание
Регистрация пульта ДУ			
	81		Импульс 
	82		Свет 
	83		Частичное открытие 
Запрос типа ворот			
	84		06 = ворота других производителей
Длительность освещения после отключения – активировано приводом			
	85		
	86		
	87		
	88		
Длительность освещения после отключения – активировано внешними элементами управления			
	89		
	20		
	28		

Символ	Меню	Действие	Указание
Дополнительные функции с реле			(HOR 1 или 3-е реле UAP 1)
	22		Наружное освещение Вкл. / Выкл.
	23		Функция, как функция встроенного в привод освещения 
	24		Сообщение Конечное положение Ворота Откр.
	25		Сообщение Конечное положение Ворота Закр.
	26		Импульсный сигнал при подаче команды Ворота Откр.
	27		Длительный предупреждающий сигнал о движении ворот без автоматики / ворот с автоматикой
	28		Мигающий предупреждающий сигнал о движении ворот без автоматики / ворот с автоматикой
	29		Реле срабатывает во время движения ворот
Время предупреждения			
	30		
	31		
Автоматическое закрывание – время удерживания			Необходим световой барьер
	32		
	33		

Символ	Меню	Действие	Указание
	34		
	35		
	36.		
Срабатывание при нажатии на клавишу – Автоматическое закрытие – Время удерживания			
	37.		Нажатие на клавишу удлинит время удерживания 
	38		Нажатие на клавишу прерывает время удерживания
Удаление всех радиокодов			
	40		Все пульты ДУ Все функции
Автоматическое закрытие – Частичное открывание			Необходим световой барьер
	41		
	42.		
Изменить положение для проветривания			
	43		
Заблокировать / разблокировать клавиши управления			
	44		
	45.		

Spis treści

A	Załączone materiały	2		
B	Narzędzia potrzebne do montażu	2		
1	Informacje dotyczące niniejszej instrukcji	52		
1.1	Obowiązujące dokumenty	52		
1.2	Stosowane wskazówki ostrzegawcze	52		
1.3	Stosowane definicje	52		
1.4	Stosowane symbole	52		
1.5	Stosowane skróty	53		
2	⚠ Wskazówki dotyczące bezpieczeństwa	53		
2.1	Stosowanie zgodne z przeznaczeniem	53		
2.2	Stosowanie niezgodne z przeznaczeniem	53		
2.3	Kwalifikacje monterów	53		
2.4	Wskazówki dotyczące bezpiecznego wykonywania montażu, konserwacji, naprawy i demontażu całej bramy	53		
2.5	Wskazówki dotyczące bezpiecznego montażu	54		
2.6	Wskazówki dotyczące bezpiecznego uruchomienia i eksploatacji	54		
2.7	Wskazówki dotyczące bezpiecznego używania nadajnika	54		
2.8	Atestowane urządzenia zabezpieczające	54		
3	Montaż	55		
3.1	Kontrola bramy / mechanizmu bramy	55		
3.2	Wymagane miejsce	55		
3.3	Montaż napędu bramy garażowej	55		
3.4	Montaż prowadnicy	64		
3.5	Ustalanie położenia krańcowych	69		
3.6	Mocowanie tabliczki ostrzegawczej	71		
4	Podłączenie do instalacji elektrycznej	72		
4.1	Zaciski przyłączeniowe	72		
4.2	Podłączenie elementów dodatkowych / akcesoriów	72		
5	Uruchomienie	76		
6	Menu	78		
6.1	Opis menu	79		
7	Programowanie napędu	83		
8	Nadajnik HS 5 BiSecur	83		
8.1	Opis nadajnika	84		
8.2	Wkładanie / wymiana baterii	84		
8.3	Korzystanie z nadajnika	84		
8.4	Kopiowanie / wysyłanie kodu radiowego	84		
8.5	Odczytywanie położenia bramy	84		
8.6	Resetowanie nadajnika	85		
8.7	Wskazania diod LED	85		
8.8	Czyszczenie nadajnika	85		
8.9	Utylizacja	85		
8.10	Dane techniczne	85		
8.11	Wyciąg z deklaracji zgodności nadajnika	86		
9	Zewnętrzny odbiornik radiowy	86		
9.1	Programowanie przycisków nadajnika	86		
9.2	Wyciąg z deklaracji zgodności odbiornika	86		
10	Eksploatacja	86		
10.1	Przeszkolenie użytkowników	87		
10.2	Kontrola działania	87		
10.3	Funkcje różnych kodów radiowych	87		
10.4	Zachowanie napędu bramy garażowej po dwóch kolejnych szybkich otwarciach bramy ...	88		
10.5	Eksploatacja bramy w razie braku zasilania (bez akumulatora awaryjnego)	88		
10.6	Zachowanie bramy po przywróceniu napięcia (bez akumulatora awaryjnego)	88		
10.7	Bieg odniesienia	88		
11	Przegląd i konserwacja	88		
11.1	Napinanie pasa zębatego	88		
11.2	Lampa zamienna	89		
12	Przywracanie ustawień fabrycznych	89		
13	Demontaż i utylizacja	90		
14	Warunki gwarancji	90		
15	Wyciąg z deklaracji włączenia	90		
16	Dane techniczne	90		
17	Sygnalizacja błędów / komunikatów ostrzegawczych i stanu pracy	92		
17.1	Sygnalizacja błędów i komunikatów ostrzegawczych	92		
17.2	Wyświetlacz stanów eksploatacyjnych	93		
18	Zestawienie menu i czynności programowania	93		

Zabrania się przekazywania lub powielania niniejszego dokumentu, wykorzystywania lub informowania o jego treści bez wyraźnego zezwolenia. Niestosowanie się do powyższego postanowienia zobowiązuje do odszkodowania. Wszystkie prawa z rejestracji patentu, wzoru użytkowego lub zdobniczego zastrzeżone. Zmiany zastrzeżone.

Szanowni Klienci,
dziękujemy, że wybraliście Państwo wysokiej jakości produkt naszej firmy.

1 Informacje dotyczące niniejszej instrukcji

Niniejsza instrukcja jest **Instrukcją oryginalną** w rozumieniu dyrektywy 2006/42/WE. Prosimy stosować się do zawartych w niej wskazówek, szczególnie ostrzeżeń i wskazówek dotyczących bezpieczeństwa.





Prosimy starannie przechowywać niniejszą instrukcję oraz upewnić się, że użytkownik urządzenia ma w każdej chwili możliwość wglądu do instrukcji.

1.1 Obowiązujące dokumenty

W celu zapewnienia bezpiecznej eksploatacji i konserwacji bramy użytkownikowi końcowemu należy przekazać następujące dokumenty:

- niniejszą instrukcję
- załączoną książkę kontroli
- instrukcję bramy garażowej

1.2 Stosowane wskazówki ostrzegawcze

	Ogólny symbol ostrzegawczy oznacza niebezpieczeństwo, które może prowadzić do skaleczeń lub śmierci . W części opisowej ogólny symbol ostrzegawczy stosowany jest w połączeniu z niżej określonymi stopniami zagrożenia. W części ilustrowanej dodatkowy odnośnik wskazuje na wyjaśnienia zawarte w części opisowej.
	NIEBEZPIECZEŃSTWO
	Oznacza niebezpieczeństwo, które prowadzi bezpośrednio do ciężkich urazów lub śmierci.
	OSTRZEŻENIE
	Oznacza niebezpieczeństwo, które może prowadzić do poważnych urazów lub śmierci.
	OSTROŻNIE
	Oznacza niebezpieczeństwo, które może prowadzić do skaleczeń niskiego lub średniego stopnia.
	UWAGA
	Oznacza niebezpieczeństwo, które może spowodować uszkodzenie lub zniszczenie wyrobu .

1.3 Stosowane definicje

Automatyczne zamykanie

Automatyczne zamykanie bramy z położenia krańcowego *Brama otwarta* lub otwarcia częściowego po upływie określonego czasu.

Impulsowe sterowanie programowe

Po każdym uruchomieniu przycisku brama podejmuje pracę w kierunku przeciwnym do ostatnio wykonanego biegu lub zatrzymuje się.

Biegi programujące

Biegi bramy, podczas których następuje zaprogramowanie drogi przebiegu oraz sił potrzebnych do eksploataowania bramy.

Tryb normalny

Ruch bramy po zaprogramowanej drodze i z zaprogramowaną siłą.

Cofanie z przyczyn bezpieczeństwa

Ruch bramy w kierunku przeciwnym po zadziałaniu urządzenia zabezpieczającego lub ograniczenia siły.

Granica cofania

Po zadziałaniu jednego z urządzeń zabezpieczających brama rozpocznie bieg w kierunku przeciwnym aż do granicy cofania (bieg powrotny bezpieczeństwa), tj. zatrzyma się tuż przed położeniem krańcowym *Brama zamknięta*. Taka reakcja bramy nie zachodzi po przekroczeniu granicy cofania, co umożliwia bezpieczne osiągnięcie położenia krańcowego bez przerywania biegu.

Otwarcie częściowe

Indywidualnie regulowana druga wysokość otwarcia, która umożliwi przewietrzenie garażu.

Timeout

Zdefiniowany czas, w którym oczekiwane jest jakieś działanie (np. wybór menu lub włączenie funkcji). Po bezskutecznym upływie tego czasu napęd automatycznie przełącza się na tryb pracy.

Droga przebiegu

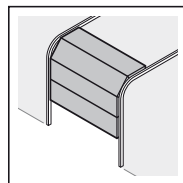
Droga, jaką pokonuje brama z położenia krańcowego *Brama otwarta* do położenia krańcowego *Brama zamknięta*.

Czas ostrzegania

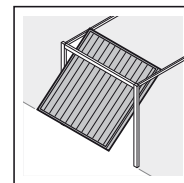
Czas, jaki upływa od momentu wydania polecenia (wysłania impulsu) do rozpoczęcia biegu bramy.

1.4 Stosowane symbole

Część ilustrowana przedstawia montaż napędu w bramie segmentowej. Dodatkowo przedstawiono różnice w stosunku do montażu napędu w bramie uchylnej. W tym celu numerom ilustracji przyporządkowano odpowiednio litery:



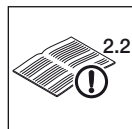
a = brama segmentowa



b = brama uchylna

Wszystkie wymiary w części ilustrowanej podano w [mm].

Symbole:



patrz część opisowa

Na przykład **2.2** oznacza: patrz część opisowa, rozdział 2.2



Ważne wskazówki dotyczące bezpieczeństwa osób i mienia



Potrzebny duży nakład siły



Zwrócić uwagę na płynność pracy



Stosować rękawice ochronne



Ustawienia fabryczne

Wyświetlacz siedmiosegmentowy



Wyświetlacz miga



Wyświetlacz miga wolno



Wyświetlacz miga szybko



Migający punkt

1.5 Stosowane skróty

Kod kolorów dla przewodów, pojedynczych żył i elementów konstrukcyjnych	
Skróty kolorów służących do oznaczenia przewodów, żył i elementów konstrukcyjnych są zgodne z międzynarodowym kodem kolorów IEC 757:	
WH	biały
BN	brązowy
GN	zielony
YE	żółty
Oznaczenia produktów	
HE 3 BiSecur	odbiornik 3-zakresowy
IT 1b	sterownik wewnętrzny z podświetlanym przyciskiem impulsowym
IT 3b/PB 3	sterownik wewnętrzny z podświetlanym przyciskiem impulsowym, dodatkowe przyciski wł. / wył. oświetlenia i wł. / wył. napędu

EL 101 / EL 301	fotokomórka jednokierunkowa
STK	wyłącznik krańcowy drzwi w bramie
SKS	zespół przyłączeniowy zabezpieczenia krawędzi zamykającej
VL	zespół przyłączeniowy fotokomórki wyprzedzającej
HS 5 BiSecur	nadajnik z funkcją informacji zwrotnej
HOR 1	przełącznik opcjonalny
UAP 1	uniwersalna płytka adaptacyjna
HNA 18	akumulator awaryjny
SLK	lampa sygnalizacyjna LED, żółta

2 Wskazówki dotyczące bezpieczeństwa

UWAGA:

WAŻNE INSTRUKCJE DOTYCZĄCE BEZPIECZEŃSTWA. W CELU ZAGWARANTOWANIA BEZPIECZEŃSTWA OSÓB NALEŻY STOSOWAĆ SIĘ DO NINIEJSZYCH INSTRUKCJI. PROSIMY O ICH STARANNE PRZECHOWYWANIE.

2.1 Stosowanie zgodne z przeznaczeniem

Napęd bramy garażowej jest przeznaczony do eksploatacji bram segmentowych i uchylnych równoważonych sprężynowo i sterowanych impulsowo oraz bram uchylnych równoważonych ciężarkami. W zależności od typu napęd może służyć do użytku prywatnego / z wyłączeniem działalności gospodarczej lub być stosowany w sektorze działalności gospodarczej (np. w bramach do garaży podziemnych i zbiorczych).

Prosimy przestrzegać danych producenta dotyczących łączenia bramy z napędem. Konstrukcja bramy oraz montaż wykonany zgodnie z wytycznymi producenta eliminuje zagrożenia w rozumieniu normy EN 13241-1. Zezwala się na eksploatację bram montowanych w obiektach użyteczności publicznej i wyposażonych tylko w jedno urządzenie zabezpieczające (np. ograniczenie siły) wyłącznie pod nadzorem.

Napęd bramy garażowej jest przeznaczony do pracy w suchych pomieszczeniach.

2.2 Stosowanie niezgodne z przeznaczeniem

Zabrania się stosowania napędu w bramach bez zabezpieczenia przed opadnięciem.

2.3 Kwalifikacje montera

Tylko prawidłowy montaż i konserwacja wykonane według instrukcji przez kompetentny / autoryzowany zakład bądź przez kompetentną osobę / posiadającą stosowne kwalifikacje gwarantuje bezpieczny i przewidziany sposób działania. Osoba posiadająca stosowne kwalifikacje w rozumieniu normy EN 12635 jest to osoba, która posiada odpowiednie wykształcenie, wykwalifikowaną wiedzę i doświadczenie praktyczne do przeprowadzenia prawidłowego i bezpiecznego montażu, kontroli i konserwacji.

2.4 Wskazówki dotyczące bezpiecznego wykonywania montażu, konserwacji, naprawy i demontażu całej bramy

⚠ NIEBEZPIECZEŃSTWO

Sprężyny wyrównawcze znajdują się pod dużym napięciem.

► Patrz ostrzeżenie w rozdziale 3.1

⚠ OSTRZEŻENIE**Niebezpieczeństwo skaleczenia w razie nagłego uruchomienia bramy**

- ▶ Patrz ostrzeżenie w rozdziale 11

Wykonanie montażu, konserwacji, naprawy i demontażu bramy i napędu bramy garażowej należy zlecić osobie posiadającej odpowiednie kwalifikacje.

- ▶ W razie nieprawidłowego działania napędu bramy garażowej należy zlecić kontrolę lub naprawę bezpośrednio wykwalifikowanemu personelowi.

2.5 Wskazówki dotyczące bezpiecznego montażu

Instalator jest zobowiązany podczas wykonywania montażu do przestrzegania obowiązujących przepisów bhp oraz dotyczących eksploatacji urządzeń elektrycznych. Ponadto należy przestrzegać przepisów krajowych. Konstrukcja bramy oraz montaż wykonany zgodnie z wytycznymi producenta eliminuje zagrożenia w rozumieniu normy EN 13241-1.

Strop garażu należy wykończyć w sposób gwarantujący bezpieczne mocowanie napędu. W przypadku zbyt wysokich lub zbyt lekkich stropów napęd montuje się na dodatkowych podporach.

⚠ OSTRZEŻENIE**Nieodpowiednie materiały mocujące**

- ▶ Patrz ostrzeżenie w rozdziale 3.3

Zagrażenie życia ze strony liny ręcznej

- ▶ Patrz ostrzeżenie w rozdziale 3.3

Niebezpieczeństwo skaleczenia wskutek niekontrolowanego uruchomienia bramy

- ▶ Patrz ostrzeżenie w rozdziale 3.3

2.6 Wskazówki dotyczące bezpiecznego uruchomienia i eksploatacji**⚠ NIEBEZPIECZEŃSTWO****Napięcie sieciowe**

Kontakt z napięciem sieciowym grozi śmiertelnym porażeniem prądem.

Dlatego prosimy bezwzględnie stosować się do poniższych wskazówek.

- ▶ Podłączenia elektryczne mogą być wykonywane wyłącznie przez uprawnionych elektromonterów.
- ▶ Instalacja elektryczna odbiorcy musi spełniać właściwe przepisy ochronne (230/240 V AC, 50/60 Hz).
- ▶ Przed rozpoczęciem jakichkolwiek prac przy napędzie należy wyjąć wtyczkę z sieci!

⚠ OSTRZEŻENIE**Niebezpieczeństwo skaleczenia podczas pracy bramy**

- ▶ Patrz ostrzeżenie w rozdziale 5

⚠ OSTROŻNIE**Niebezpieczeństwo skaleczenia wskutek nieprawidłowo dobranego typu bramy**

- ▶ Patrz ostrzeżenie w rozdziale 7

⚠ OSTROŻNIE**Niebezpieczeństwo zgniecenia w przewodnicy**

- ▶ Patrz ostrzeżenie w rozdziale 10

Niebezpieczeństwo skaleczenia o uchwyt liny

- ▶ Patrz ostrzeżenie w rozdziale 10

Niebezpieczeństwo skaleczenia o rozgrzaną lampę

- ▶ Patrz ostrzeżenie w rozdziale 11.2

Niebezpieczeństwo skaleczenia wskutek niekontrolowanego uruchomienia bramy w kierunku Brama zamknięta w razie pęknięcia zamontowanej sprężyny równoważącej ciężar i odblokowania suwaka.

- ▶ Patrz ostrzeżenie w rozdziale 10

UWAGA**Obce napięcie na zaciskach przyłączeniowych**

Niepożądane napięcie na zaciskach przyłączeniowych sterowania prowadzi do uszkodzenia elektroniki napędu.

- ▶ Nie należy podłączać zacisków przyłączeniowych sterowania do napięcia sieciowego (230/240 V AC).

2.7 Wskazówki dotyczące bezpiecznego używania nadajnika**⚠ OSTRZEŻENIE****Niebezpieczeństwo skaleczenia podczas pracy bramy**

- ▶ Patrz ostrzeżenie w rozdziale 8

⚠ OSTROŻNIE**Niebezpieczeństwo skaleczenia wskutek przypadkowego uruchomienia bramy**

- ▶ Patrz ostrzeżenie w rozdziale 8

⚠ OSTROŻNIE**Niebezpieczeństwo poparzenia nadajnikiem**

- ▶ Patrz ostrzeżenie w rozdziale 8

2.8 Atestowane urządzenia zabezpieczające

Funkcje lub elementy układu sterowania naszej produkcji związane z bezpieczeństwem, takie jak ograniczenie siły, zewnętrzne fotokomórki / listwy stykowe (jeśli zastosowano), zostały skonstruowane i poddane badaniom wg kategorii 2, PL „c” zgodnie z normą EN ISO 13849-1:2008.

⚠ OSTRZEŻENIE**Niebezpieczeństwo skaleczenia wskutek niesprawnych urządzeń zabezpieczających**

- ▶ Patrz ostrzeżenie w rozdziale 7

3 Montaż

UWAGA:

WAŻNE ZALECENIA DOTYCZĄCE BEZPIECZNEGO MONTAŻU. PROSIMY STOSOWAĆ SIĘ DO WSZYSTKICH ZALECEŃ, GDYŻ NIEPRAWIDŁOWO WYKONANY MONTAŻ GROZI DOZNIANIEM POWAŻNYCH OBRAŻEŃ.

3.1 Kontrola bramy / mechanizmu bramy

NIEBEZPIECZEŃSTWO

Sprężyny wyrównawcze znajdują się pod dużym napięciem.

Regulowanie sprężyn lub ich poluzowanie może spowodować poważne obrażenia!

- ▶ Wykonanie niezbędnych prac konserwacyjnych i naprawy sprężyn równoważących ciężar bramy radzimy dla Państwa własnego bezpieczeństwa zlecić osobom posiadającym odpowiednie kwalifikacje!
- ▶ Prosimy zaniechać wszelkich prób wymiany, regulacji, naprawy i zmiany usytuowania sprężyn służących do równoważenia ciężaru bramy lub ich obejm.
- ▶ Prosimy ponadto skontrolować cały mechanizm bramy (przeguby, podpory, liny, sprężyny i elementy mocujące) pod kątem zużycia i ewentualnych uszkodzeń.
- ▶ Sprawdzić, czy nie występują ślady rdzy, korozji i pęknięć.

Błędy mechanizmu bramy lub nieprawidłowe ustawienie bramy może prowadzić do ciężkich obrażeń!

- ▶ Nie należy korzystać z bramy, która wymaga naprawy lub regulacji.

Konstrukcja napędu wyklucza stosowanie go do eksploatacji ciężkich bram, to jest takich, których nie można otworzyć lub zamknąć ręcznie lub można je w taki sposób otworzyć lub zamknąć z dużym wysiłkiem.

Brama musi znajdować się w nienagannym stanie mechanicznym, a jej ciężar musi być równoważony w stopniu pozwalającym na jej ręczne otwieranie i zamykanie (EN 12604).

- ▶ Bramę unieść na wysokość około jednego metra i zwolnić. Brama powinna pozostać w niezmięnionej pozycji - **jakikolwiek** ruch w górę **lub** w dół jest wykluczony. Jeśli brama poruszy się w którąkolwiek stronę, istnieje ryzyko, że sprężyny równoważące ciężar / ciężarki nie są prawidłowo wyregulowane lub są uszkodzone. W takim przypadku należy liczyć się ze zwiększonym zużyciem lub nieprawidłowym działaniem całej bramy.
- ▶ Sprawdzić, czy brama prawidłowo się otwiera i zamyka.

3.2 Wymagane miejsce

Minimalna ilość wolnego miejsca między najwyższym punktem bramy a stropem (również podczas otwierania bramy) musi wynosić **minimum 30 mm**.

Jeśli przestrzeń jest mniejsza, można zamontować napęd także za otwartą bramą (o ile istnieje dostateczna ilość miejsca). W takim przypadku należy zastosować przedłużony zabierak, na który trzeba złożyć odrębne zamówienie.

Dopuszcza się zamocowanie napędu bramy garażowej w odległości maks. 500 mm od osi bramy. Wyjątek stanowią bramy segmentowe z prowadzeniem wysokim (prowadzenie H); takie rozwiązanie wymaga jednak zastosowania prowadzenia specjalnego.

Wymagane gniazdo wtykowe do podłączenia elektrycznego należy umieścić w odległości ok. 500 mm obok głowicy napędu.

- ▶ Prosimy o sprawdzenie tych wymiarów!

3.3 Montaż napędu bramy garażowej

OSTRZEŻENIE

Nieodpowiednie materiały mocujące

Stosowanie nieodpowiednich materiałów mocujących może spowodować odłączenie się napędu ze względu na brak dostatecznego zamocowania.

- ▶ Instalator jest zobowiązany sprawdzić przydatność dostarczonego materiału montażowego (kołków rozporowych) do zastosowania w przewidzianym miejscu montażu; w razie potrzeby należy zastosować inny materiał, gdyż dostarczone elementy mocujące nadają się do betonu (>= B15), lecz nie posiadają dopuszczenia nadzoru budowlanego (patrz rys. 1.6a / 1.8b / 2.4).

OSTRZEŻENIE

Zagrożenie życia ze strony liny ręcznej

Pracująca lina ręczna może spowodować śmierć przez powieszenie.

- ▶ Podczas wykonywania montażu napędu należy zdemontować linę ręczną (patrz rysunek 1.3.a).

OSTRZEŻENIE

Niebezpieczeństwo skałeczenia wskutek niekontrolowanego uruchomienia bramy

Nieprawidłowy montaż lub obsługa napędu może wywołać niekontrolowany ruch bramy i spowodować przytraśnięcie ludzi lub przedmiotów.

- ▶ Prosimy postępować według wszystkich wskazówek zawartych w tej instrukcji.

Nieprawidłowo zamontowane urządzenia sterujące (np. sterowniki) mogą wywołać niekontrolowany ruch bramy i spowodować przytraśnięcie ludzi lub przedmiotów.



- ▶ Urządzenia te należy umieścić na wysokości co najmniej 1,5 m (w miejscu niedostępnym dla dzieci).
- ▶ Zainstalowane na stałe urządzenia sterujące (takie jak sterowniki i in.) należy zamontować w miejscu, z którego brama będzie w zasięgu wzroku, jednak z daleka od poruszających się elementów.

UWAGA

Uszkodzenie wskutek zabrudzenia

Pył i opilki pochodzące z wiercenia mogą powodować zakłócenia działania.

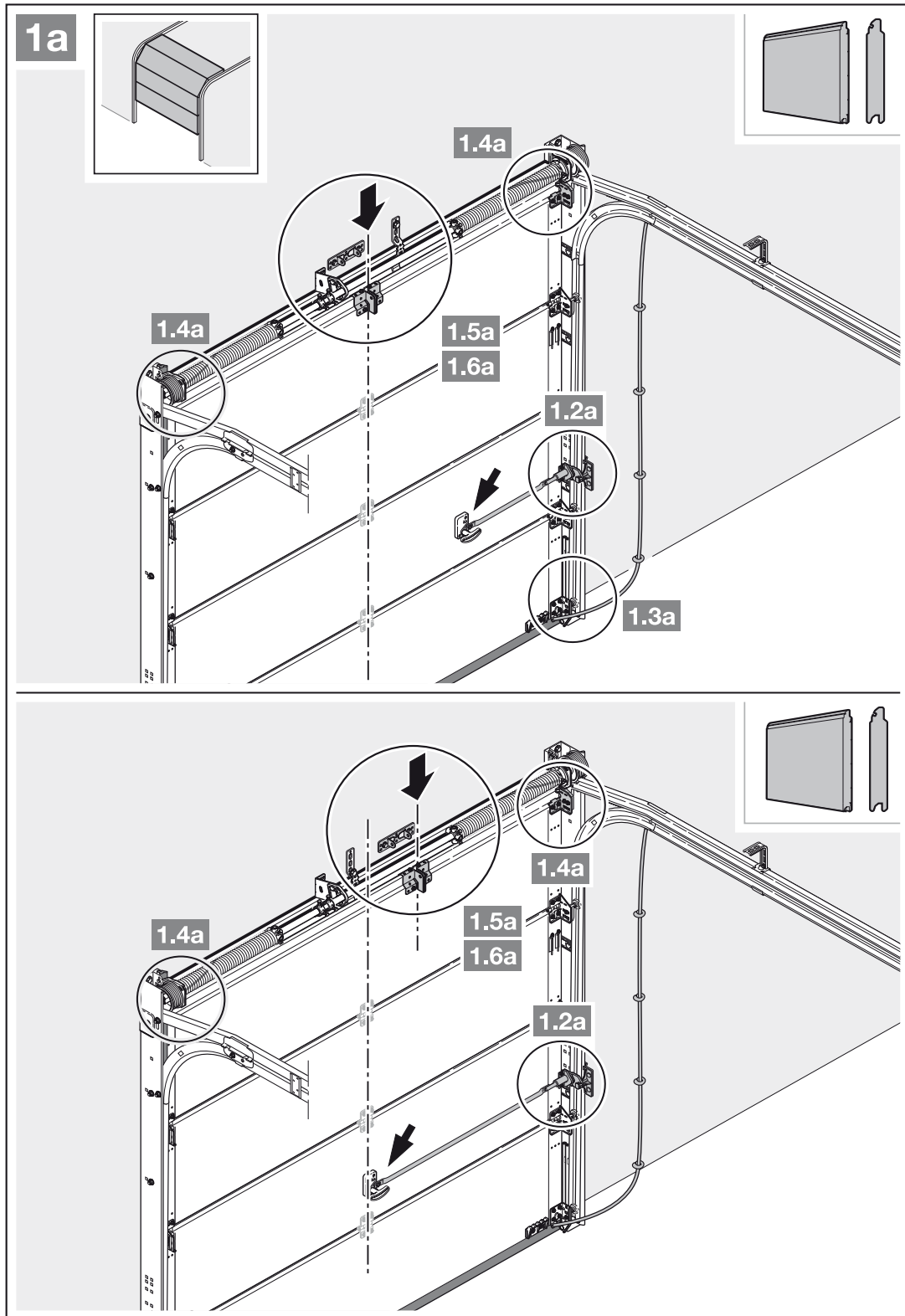
- ▶ Podczas tych prac należy przykryć napęd.

WSKAZÓWKI:

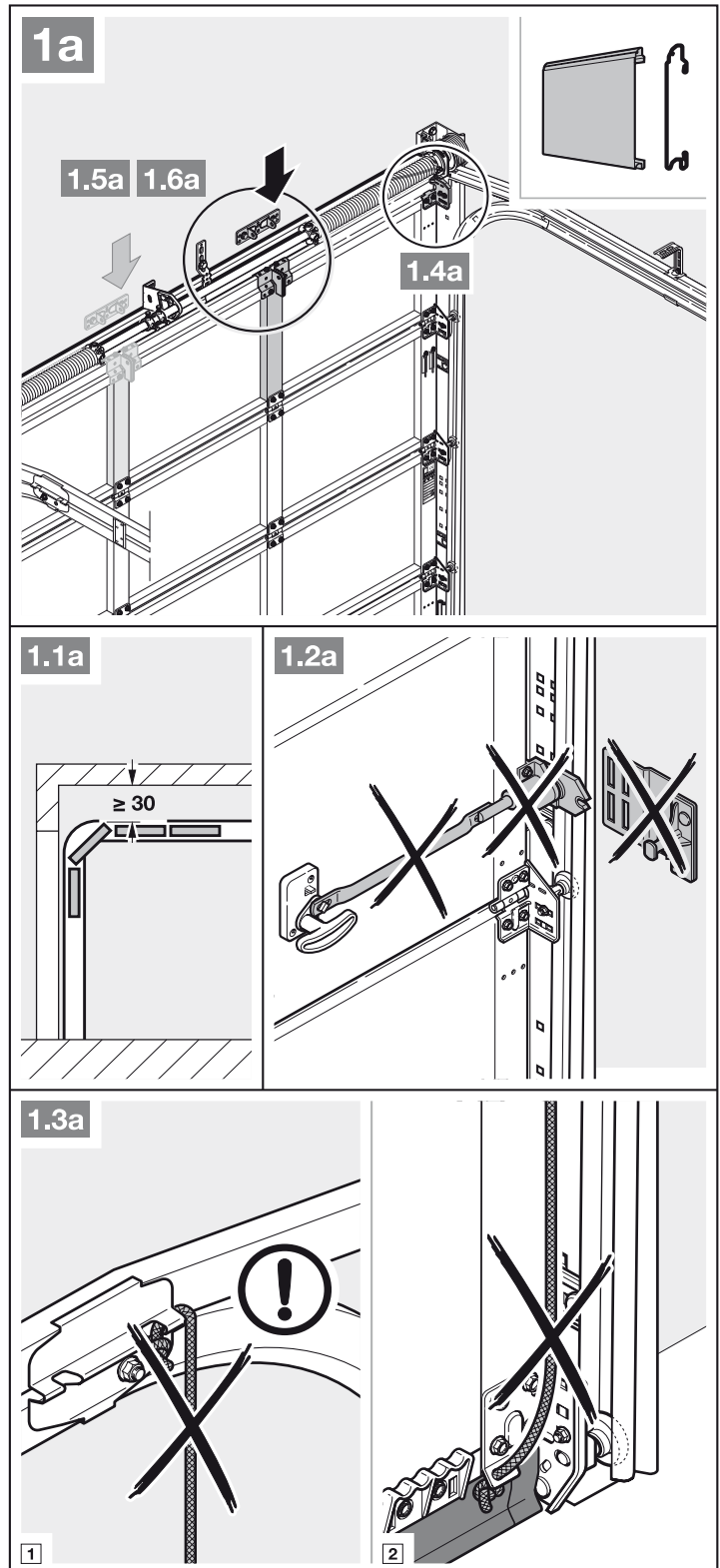
W garażach bez drugiego wejścia wymagany jest montaż odryglowania awaryjnego na wypadek ewentualnego zatrzaśnięcia w razie awarii zasilania. Odryglowanie awaryjne należy zamówić oddzielnie.

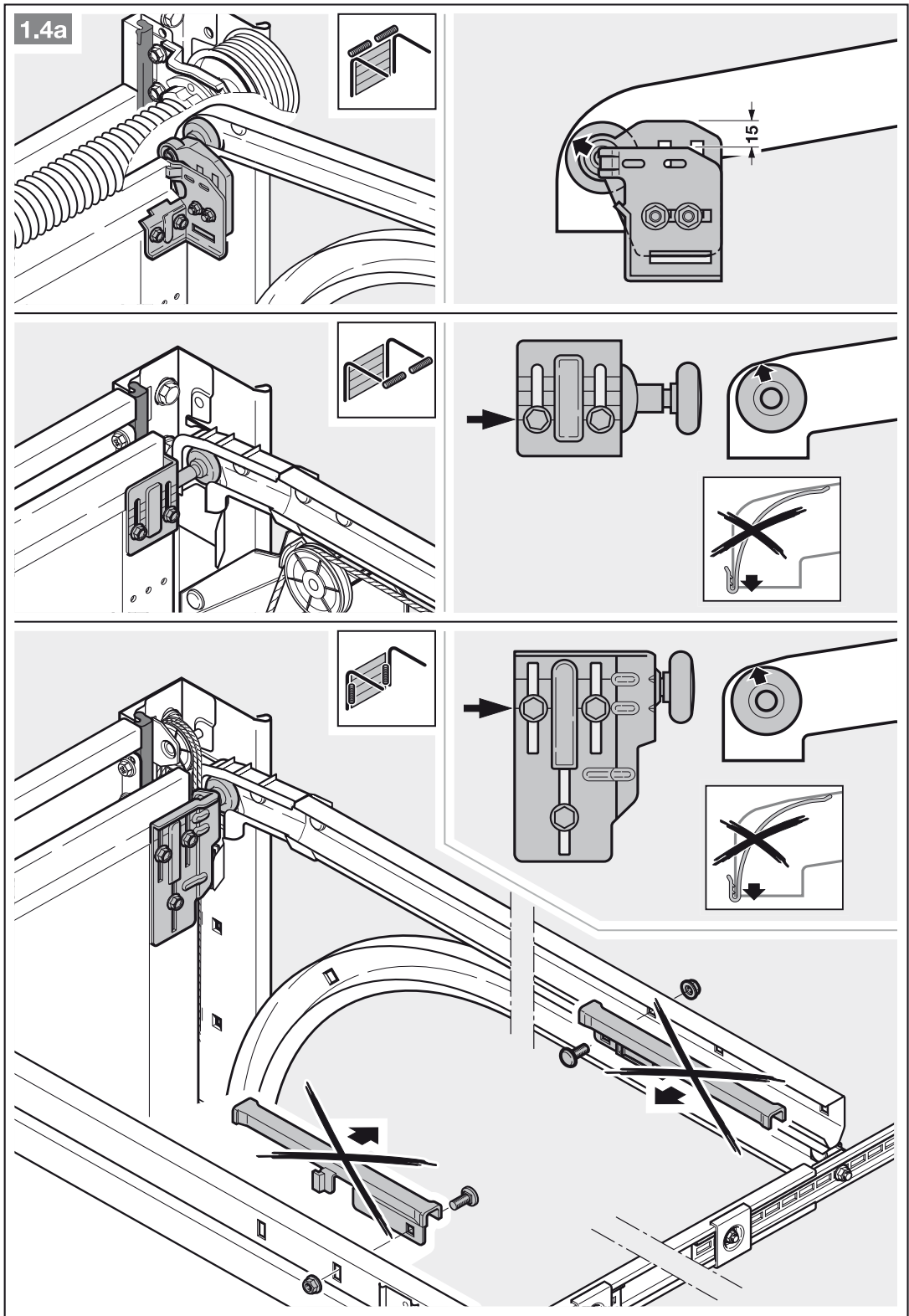
- ▶ Raz w miesiącu kontrolować sprawność działania odryglowania awaryjnego.

W celu spełnienia wymogów określonych w **wytycznej TTZ dotyczącej odporności bram garażowych na włamanie należy** usunąć uchwyt linki z suwaka.



- Stosować się do wskazówek w rozdziale 3.2.
– *Wymagane miejsce*
- Całkowicie zdemontować mechaniczne ryglowanie bramy. Odłączyć mechaniczne ryglowania.
 - W przypadku profilu wzmacniającego bramy segmentowej umieszczonego decentralnie kątownik zabieraka należy przymocować do najbliższego profilu wzmacniającego z prawej lub lewej strony (por. rysunek 1a).

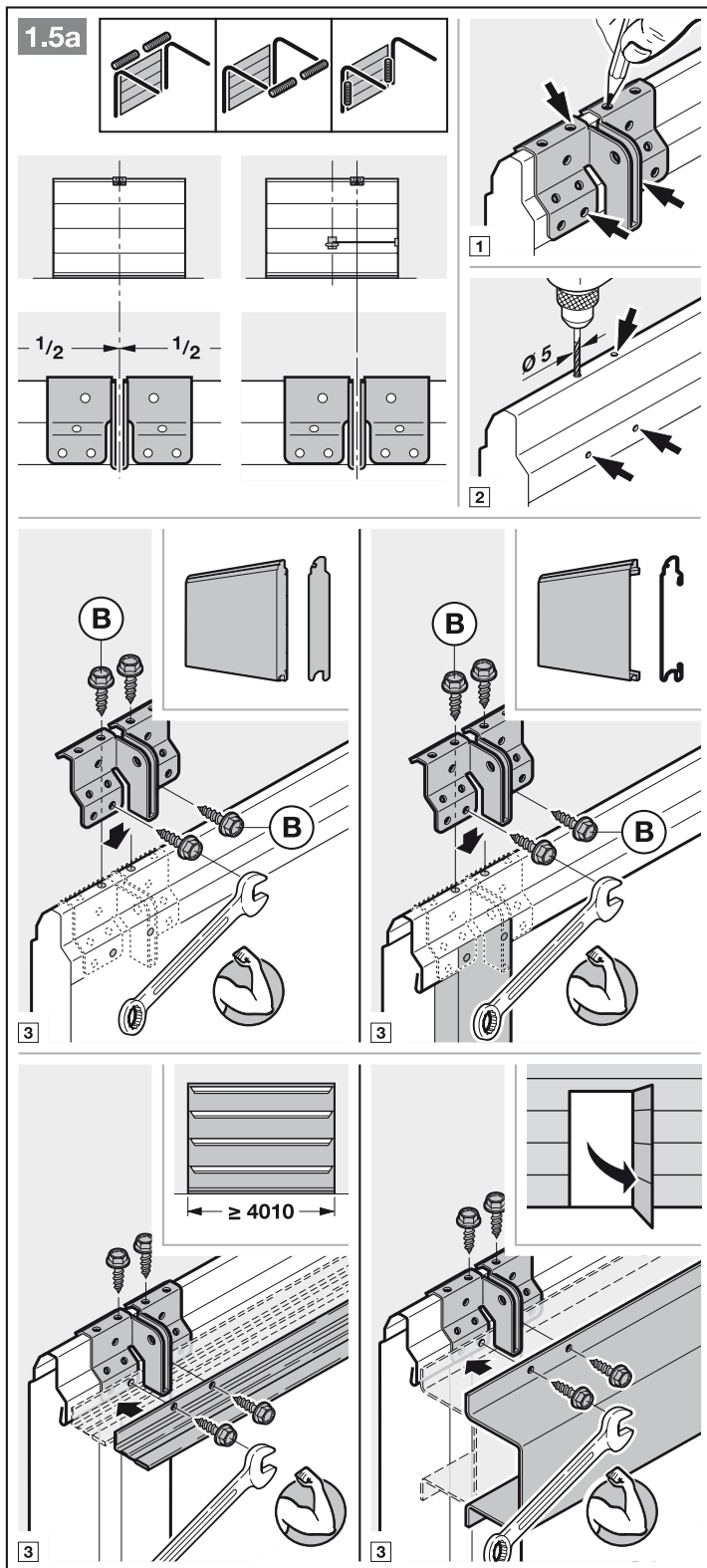




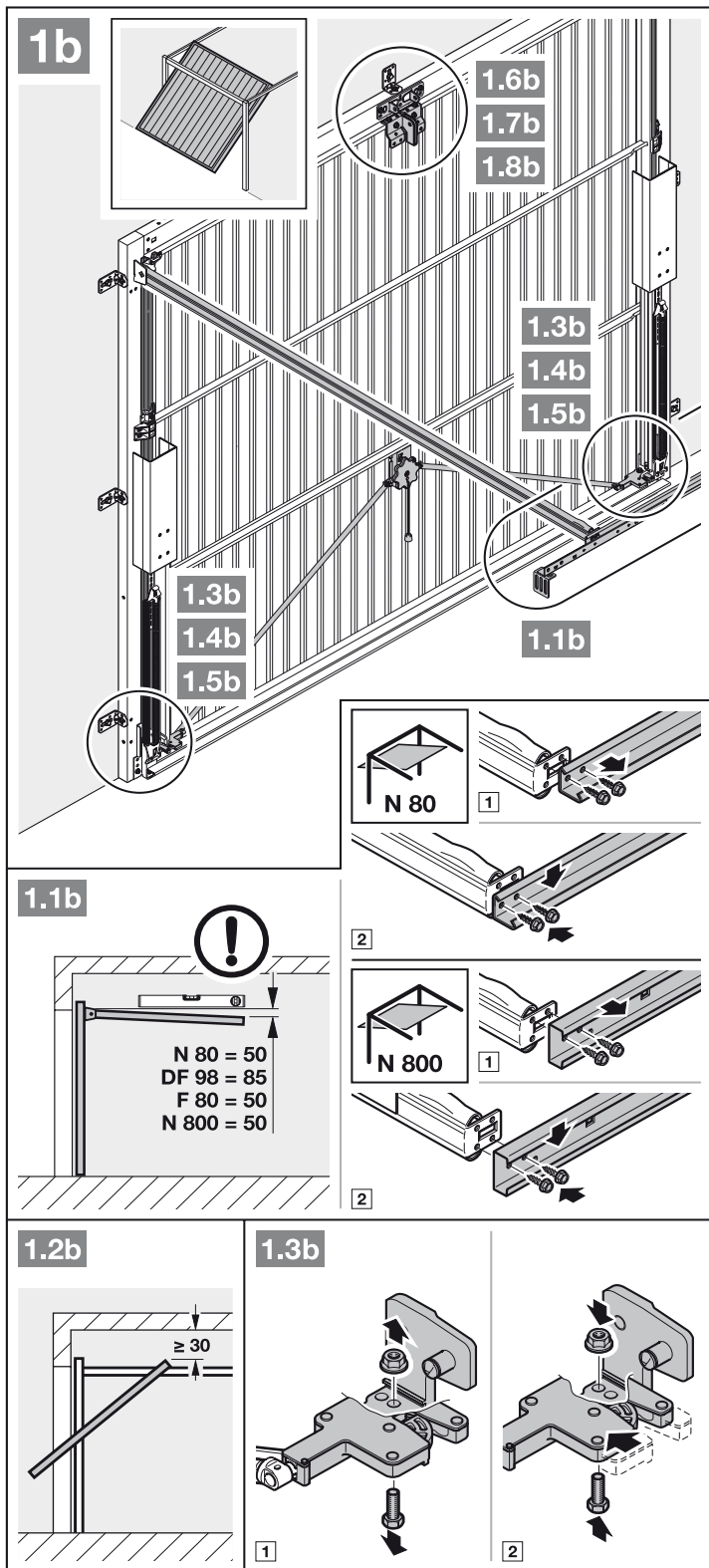
3. Konsolę nadproża i kątownik zabieraka w bramach segmentowych wyposażonych w środkowe zamknięcie należy mocować w odległości maksymalnie 500 mm od osi bramy.

WSKAZÓWKA:

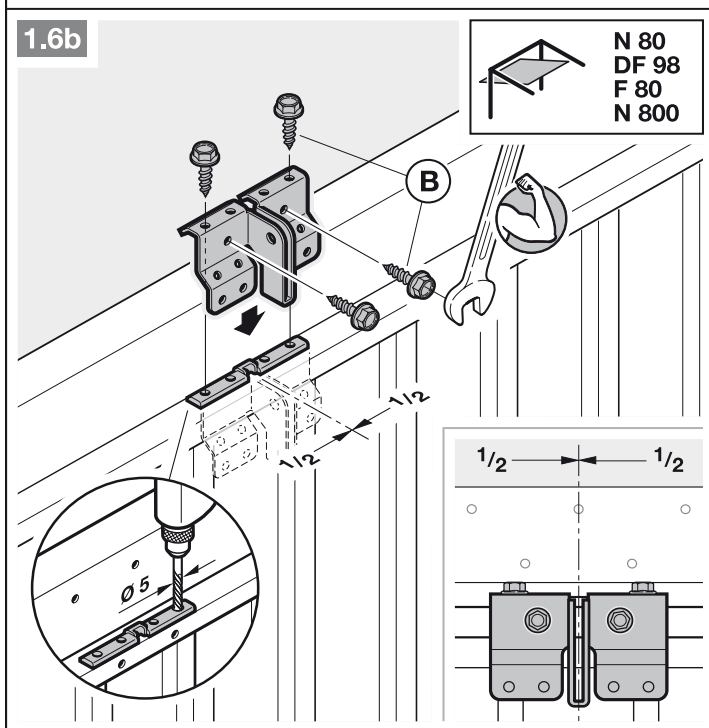
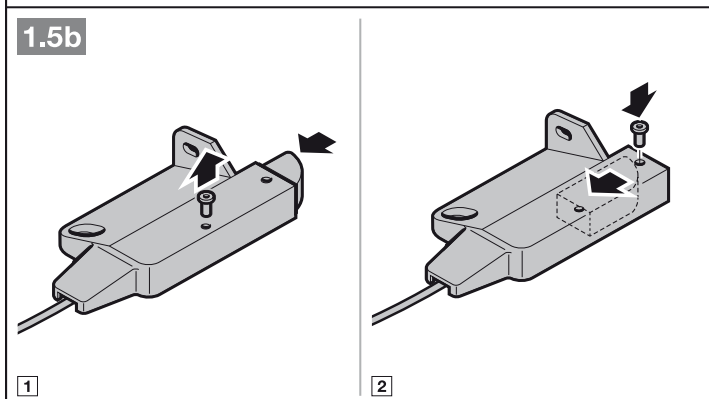
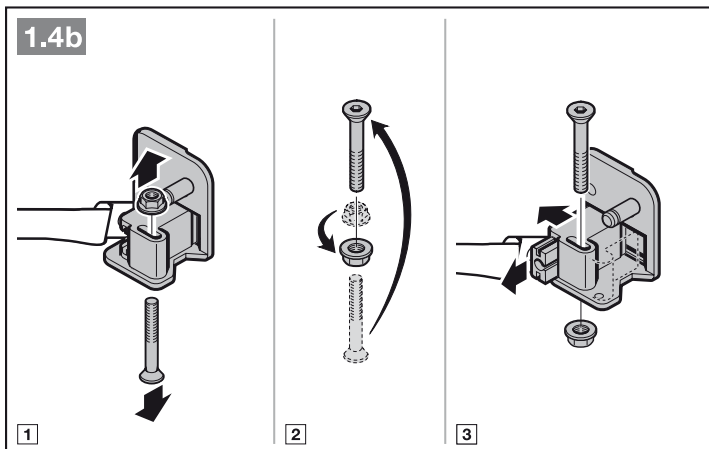
W odróżnieniu do rysunku 1.5.a w przypadku bram drewnianych należy stosować wkręty do drewna 5 x 35 z zestawu dołączonego do bramy (otwór \varnothing 3 mm).



- ▶ Stosować się do wskazówek w rozdziale 3.2.
– Wymagane miejsce
- 4. Odłączyć mechaniczne ryglowania bramy (patrz rys. 1.3b).

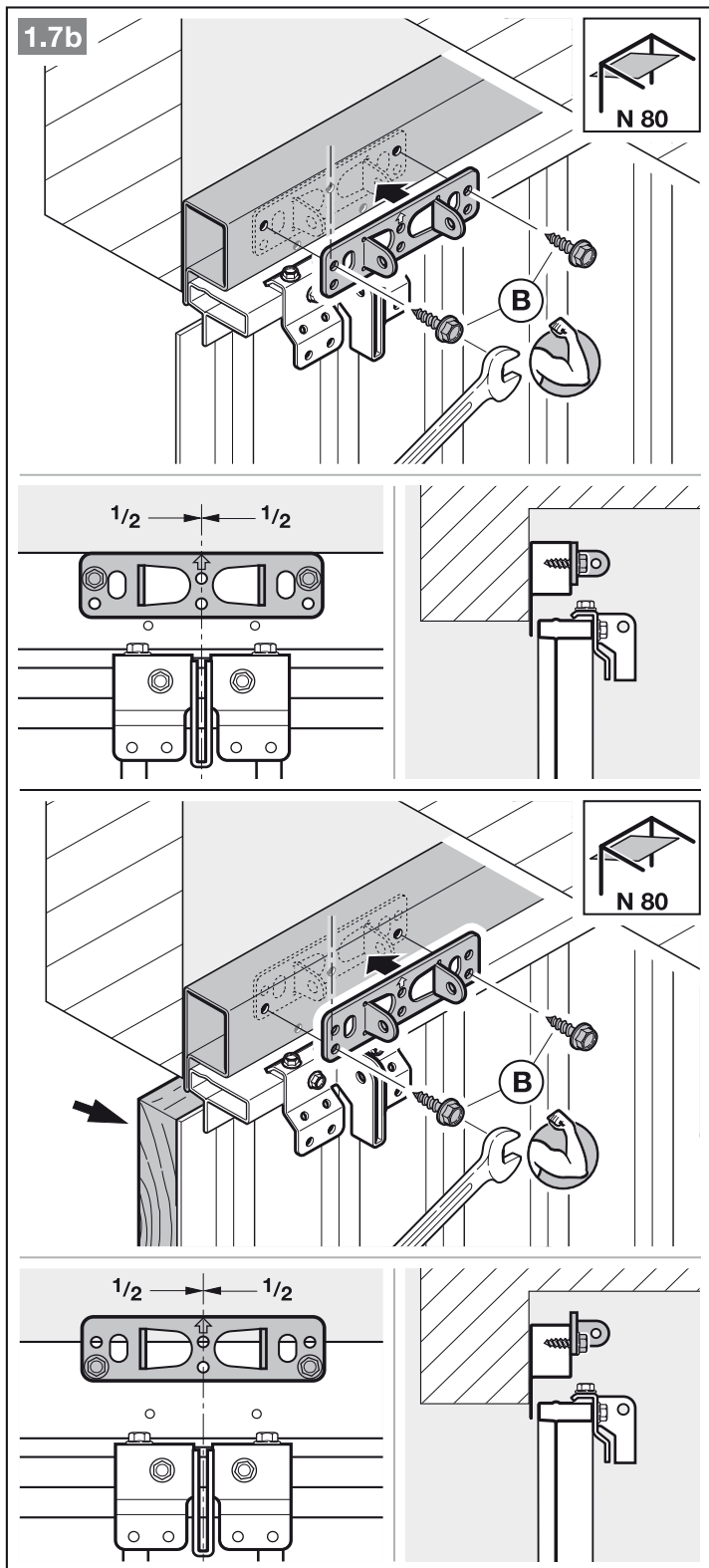


5. Odłączyć mechaniczne ryglowania bramy (patrz rys. 1.4b / 1.5b).
W modelach bram, których nie wymieniono w niniejszej instrukcji, montaż zapadek wykonuje odbiorca.
6. W odróżnieniu do rysunków 1.6b / 1.7b w bramach uchylnych wyposażonych w uchwyt z kutego żelaza przegub nadproża i kątownik zabieraka należy zamontować decentralnie.



WSKAZÓWKA:

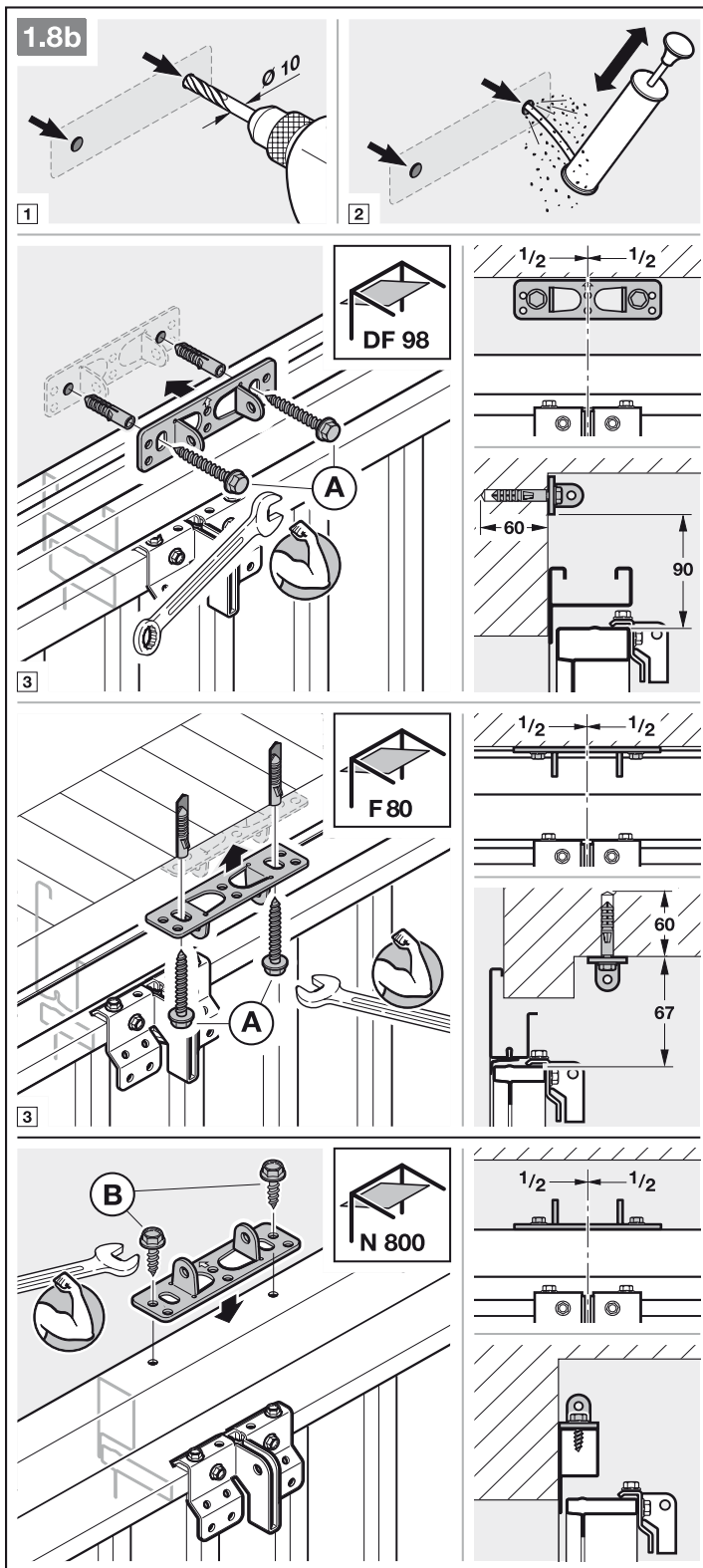
W bramach N80 z wypełnieniem drewnianym do montażu należy wykorzystać dolne otwory w przegubie nadproża.



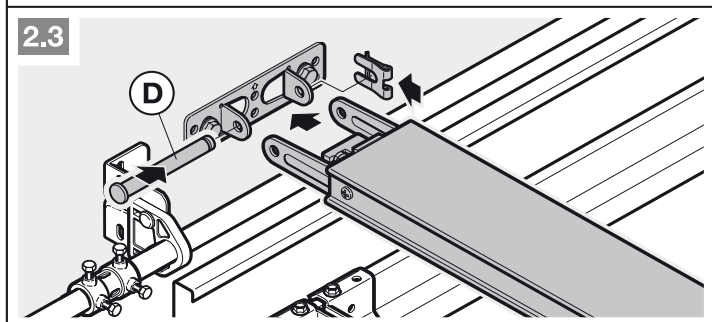
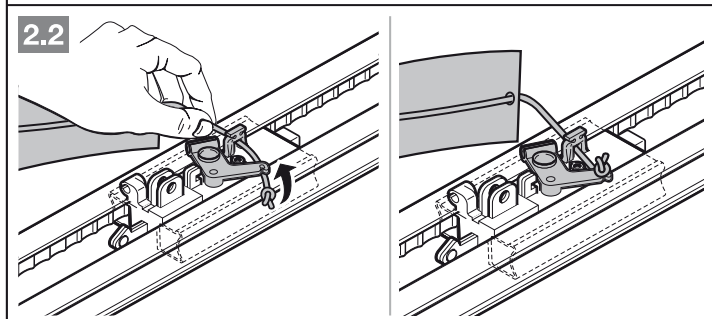
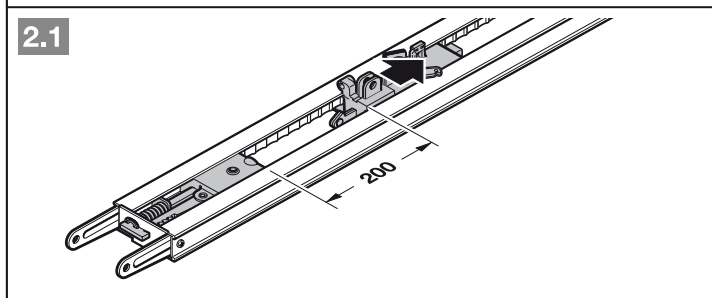
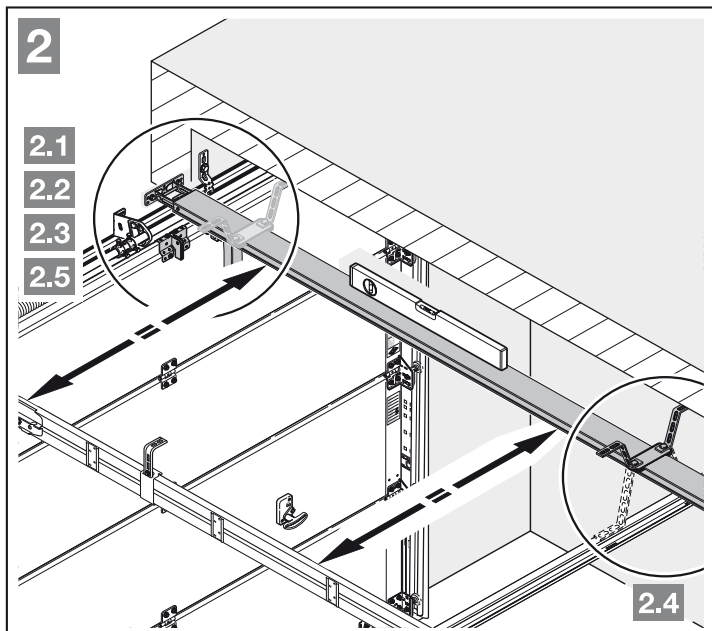
3.4 Montaż prowadnicy

WSKAZÓWKA:

W zależności od danego celu zastosowania w napędach bram garażowych należy stosować wyłącznie zalecane przez nas prowadnice (patrz informacja o produkcie)!



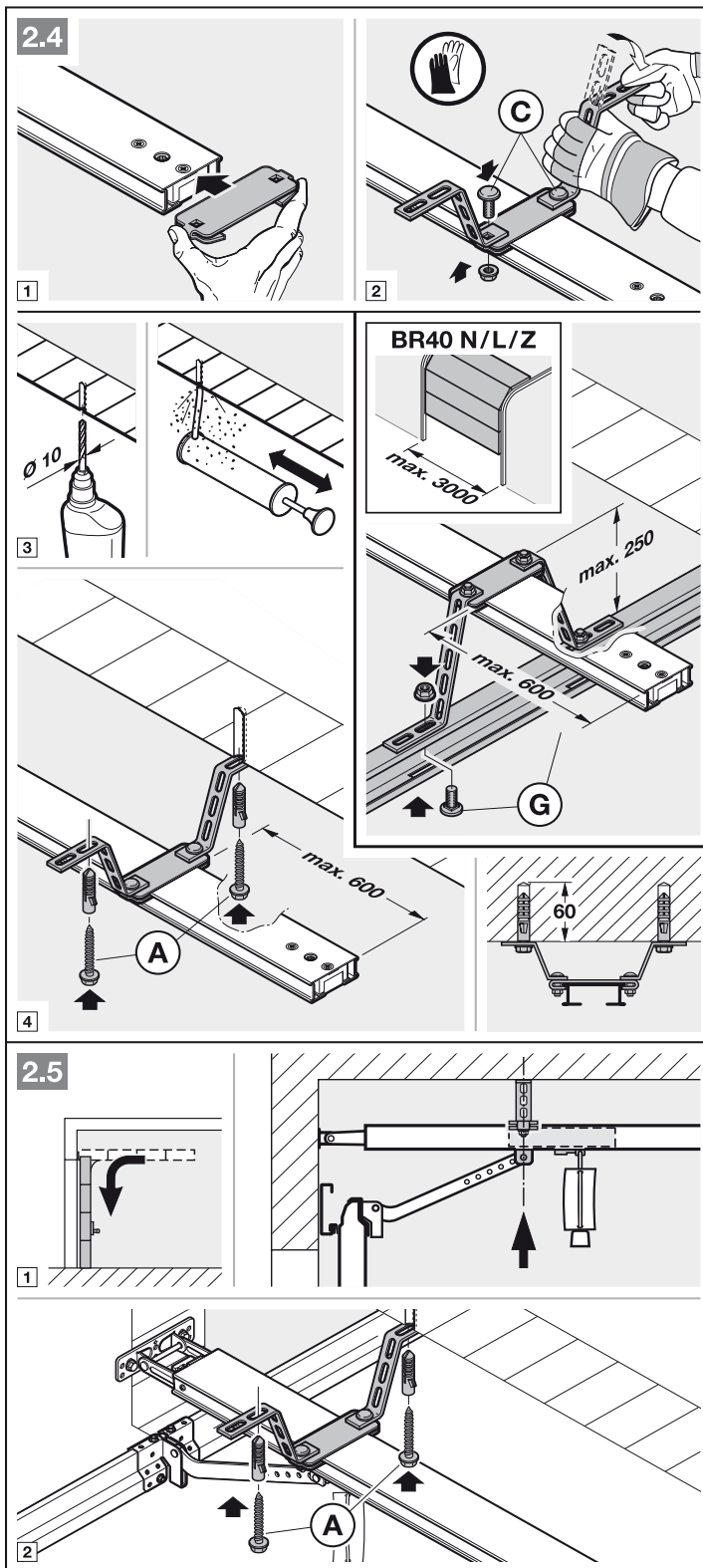
- ▶ Nacisnąć zielony przycisk i przesunąć suwak ok. 200 mm w kierunku środka szyny (patrz rys. 2.1). Tej czynności nie można wykonać po zamontowaniu ograniczników krańcowych i napędu.



WSKAZÓWKA:

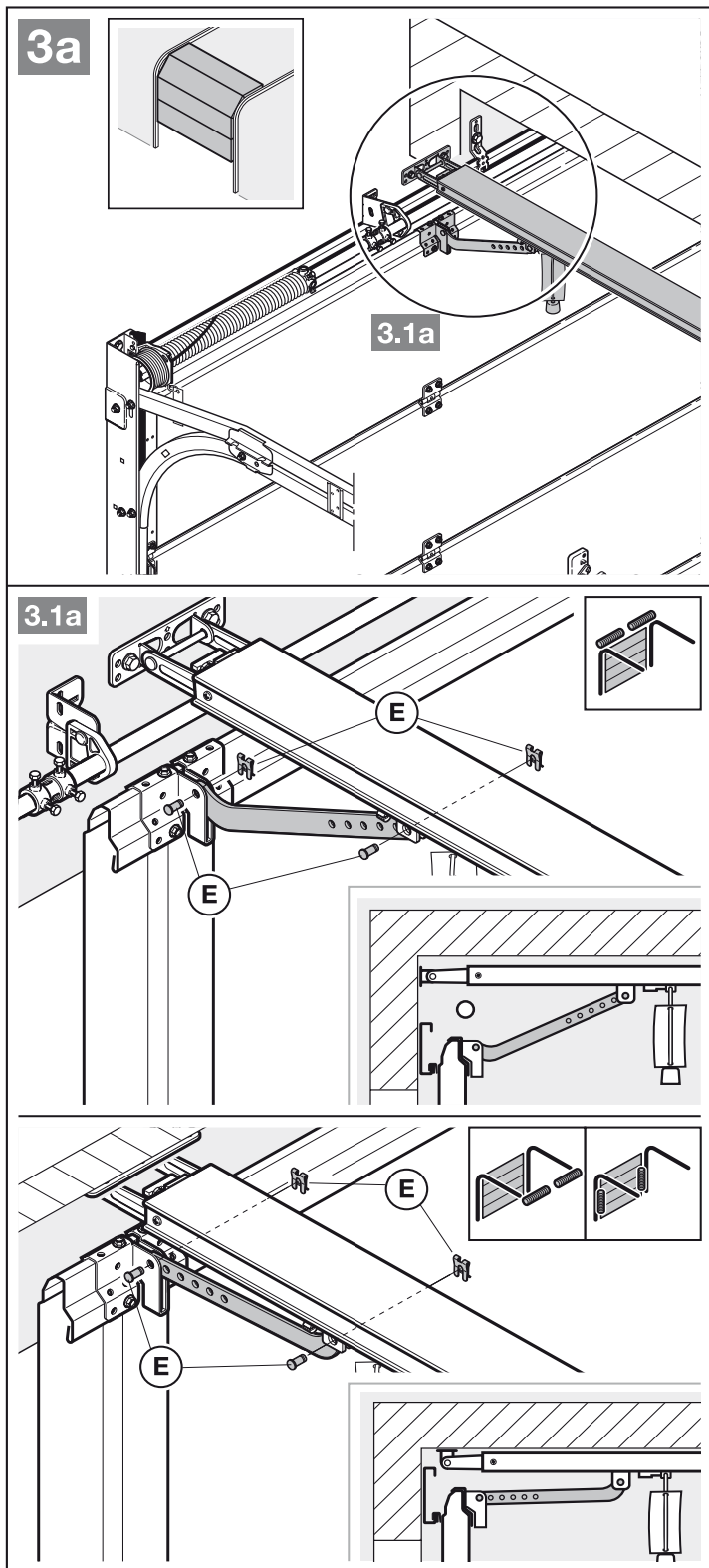
W napędach do bram montowanych w garażach podziemnych i garażach zbiorczych wymagane jest mocowanie prowadnicy z drugim zawieszeniem pod stropem garażu.

Drugie zawieszenie jest także wymagane w przypadku dzielonych szyn (dostarczane w ramach wyposażenia).



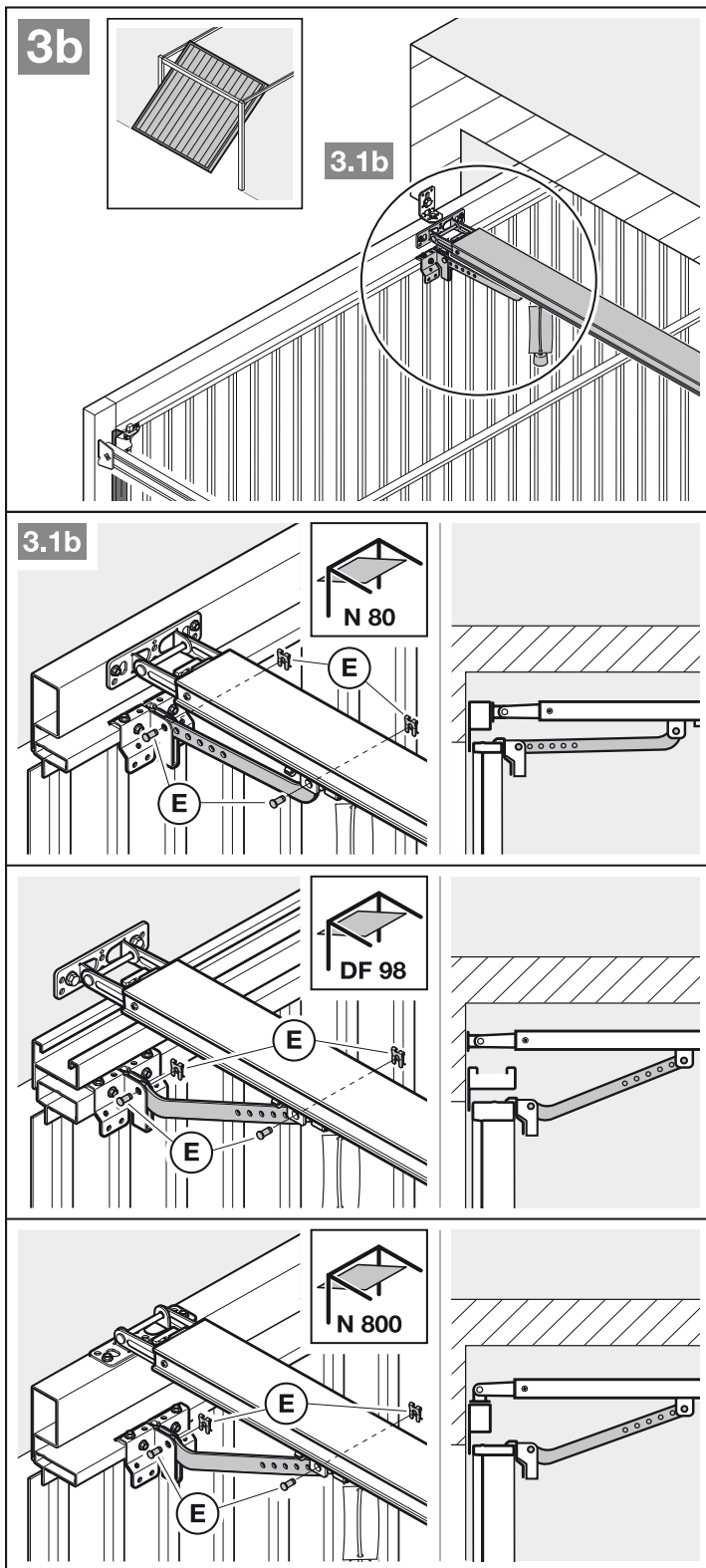
WSKAZÓWKA:

W zależności od typu **przewodzenia bramy** należy zwrócić uwagę na kierunek montażowy zabieraka bramy.



WSKAZÓWKA:

W zależności od **typu bramy** należy zwrócić uwagę na kierunek montażowy zabieraka bramy.



Przygotowanie do ręcznej obsługi bramy

- ▶ Pociągnąć za linkę rozryglowania mechanicznego (rysunek 4).

3.5 Ustalanie położeń krańcowych

Jeśli brama garażowa z trudem przesuwana się ręcznie w wybrane położenie krańcowe *Brama otwarta* wzgl. *Brama zamknięta*.

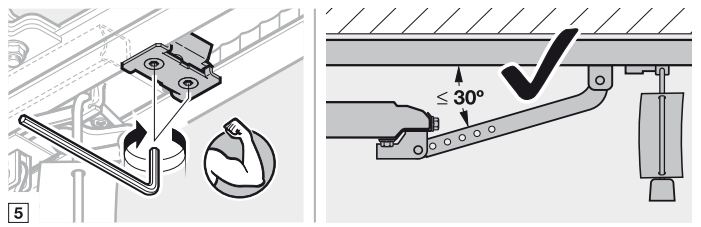
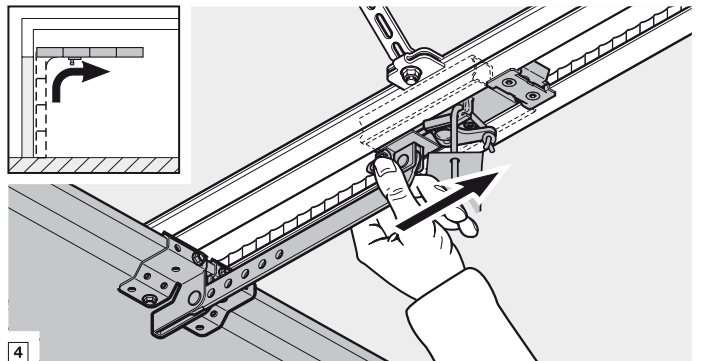
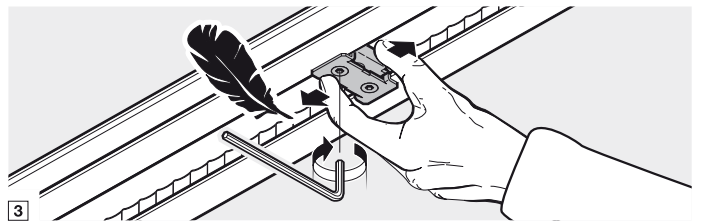
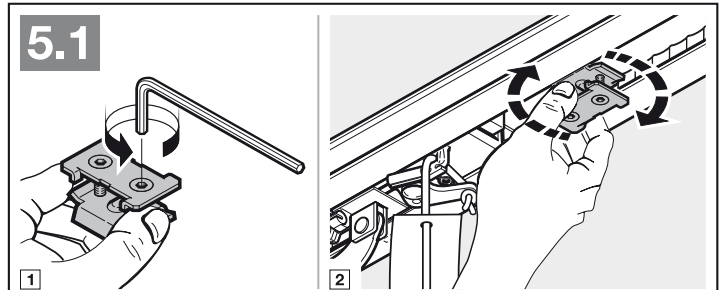
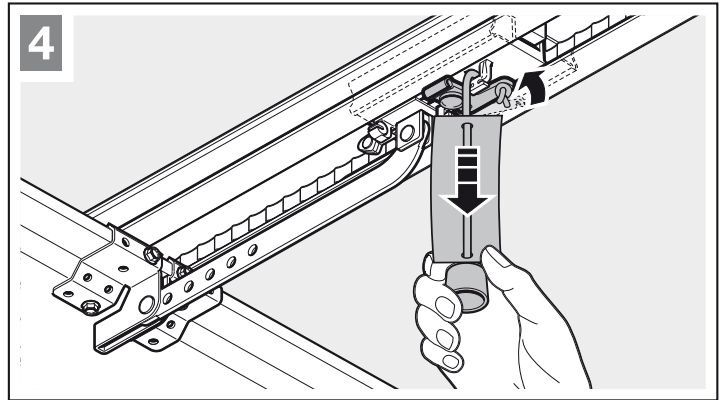
- ▶ Stosować się do wskazówek w rozdziale 3.1!

3.5.1 Montaż ogranicznika krańcowego *Brama otwarta*

1. Ogranicznik krańcowy umieścić luźno w prowadnicy między suwakami a napędem.
2. Ręcznie przesunąć bramę w położenie krańcowe *Brama otwarta*.
3. Unieruchomić ogranicznik.

WSKAZÓWKA:

Jeśli brama w położeniu krańcowym nie osiąga pełnej wysokości przejazdu, można usunąć ogranicznik, co spowoduje uruchomienie zintegrowanego ogranicznika (na głowicy napędu).

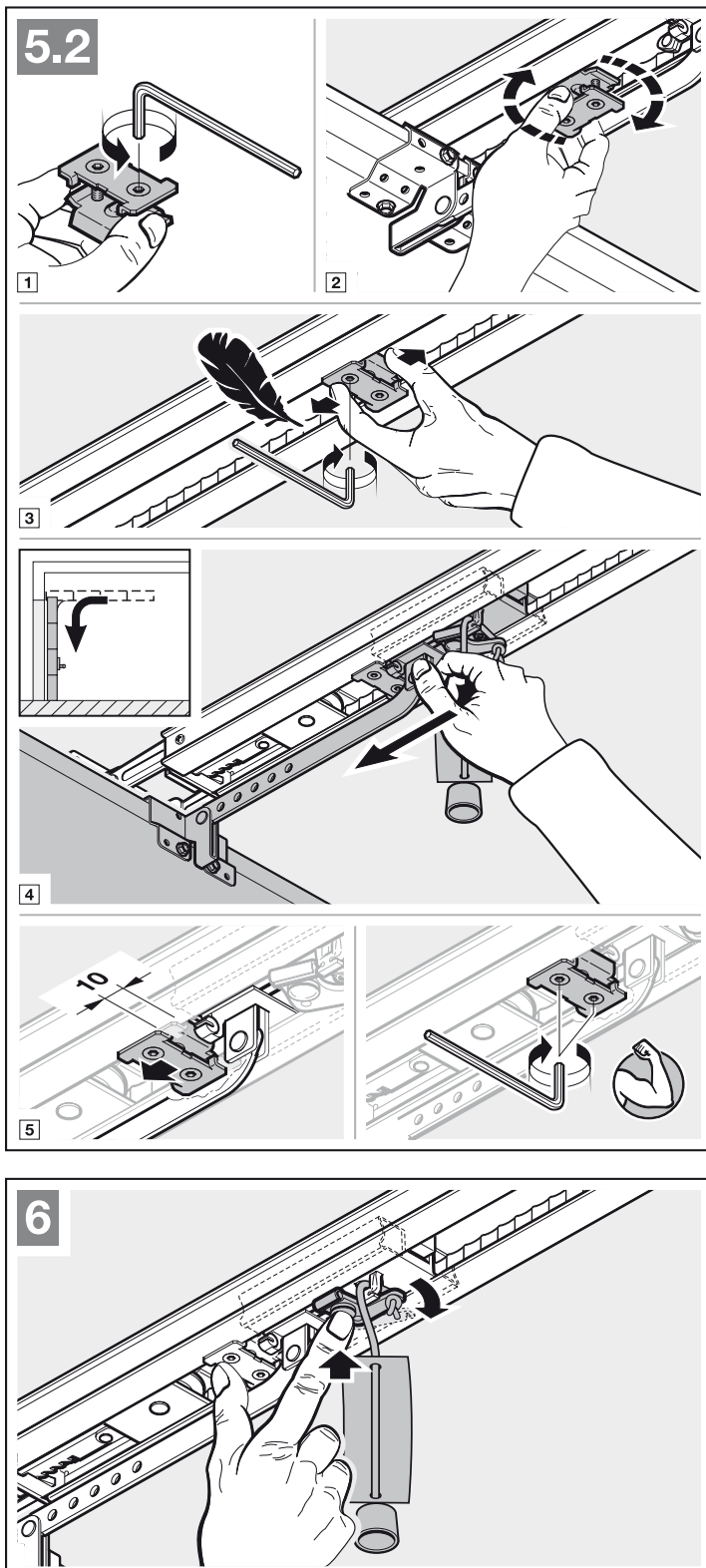


3.5.2 Montaż ogranicznika krańcowego Brama zamknięta

1. Ogranicznik krańcowy umieścić luźno w prowadnicy między suwakiem a bramą.
2. Ręcznie przesunąć bramę w położenie krańcowe *Brama zamknięta*.
3. Przesunąć ogranicznik krańcowy o ok. 10 mm w kierunku *Brama zamknięta* i unieruchomić.

Przygotowanie do automatycznego trybu pracy

- ▶ Nacisnąć zielony przełącznik na suwaku (rysunek 6).
- ▶ W tym celu bramę należy przesunąć ręcznie, aż suwak zostanie wprężnięty w zamek pasa.
- ▶ Przestrzegać zasad bezpieczeństwa opisanych w rozdziale 10 – *Niebezpieczeństwo zgniecenia w prowadnicy*

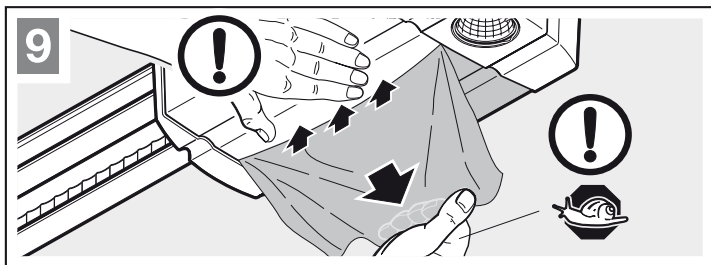
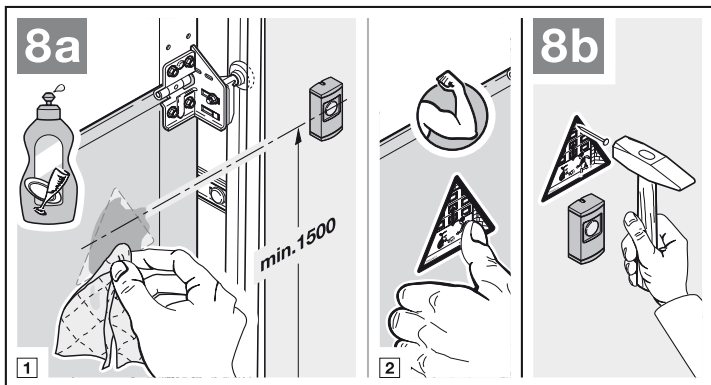
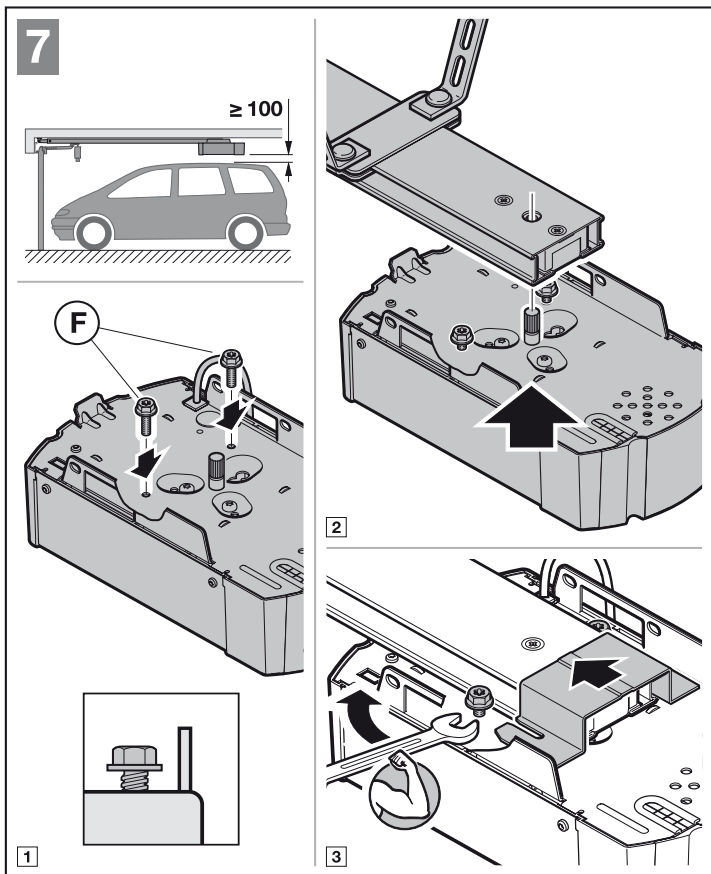


3.5.3 Montaż głowicy napędu

- ▶ Przymocować głowicę napędu strzałką skierowaną w kierunku bramy (rysunek 7).
- ▶ Przestrzegać zasad bezpieczeństwa opisanych w rozdziale 10 – *UWAGA*

3.6 Mocowanie tabliczki ostrzegawczej

- ▶ Tabliczkę ostrzegającą przed przytraśnięciem należy trwale zamocować w widocznym miejscu, uprzednio oczyszczonym i odłuszczonym, na przykład w pobliżu zainstalowanych na stałe sterowników napędu.



4 Podłączenie do instalacji elektrycznej

- ▶ Przestrzegać zasad bezpieczeństwa opisanych w rozdziale 2.6
 - Napięcie sieciowe
 - Obecne napięcie na zaciskach przyłączeniowych

W celu uniknięcia zakłóceń:

- ▶ Przewody sterowania napędu (24 V DC) należy ułożyć w systemie instalacyjnym oddzielnym od innych przewodów zasilających (230 V AC).

4.1 Zaciski przyłączeniowe

Wszystkie zaciski przyłączeniowe można obciążać wielokrotnie (patrz rys. 10):

- grubość minimalna: 1 x 0,5 mm²
- grubość maksymalna: 1 x 2,5 mm²

Do zacisku przyłączeniowego BUS można podłączyć wyposażenie dodatkowe obsługujące funkcje specjalne.

4.2 Podłączenie elementów dodatkowych / akcesoriów

WSKAZÓWKA:

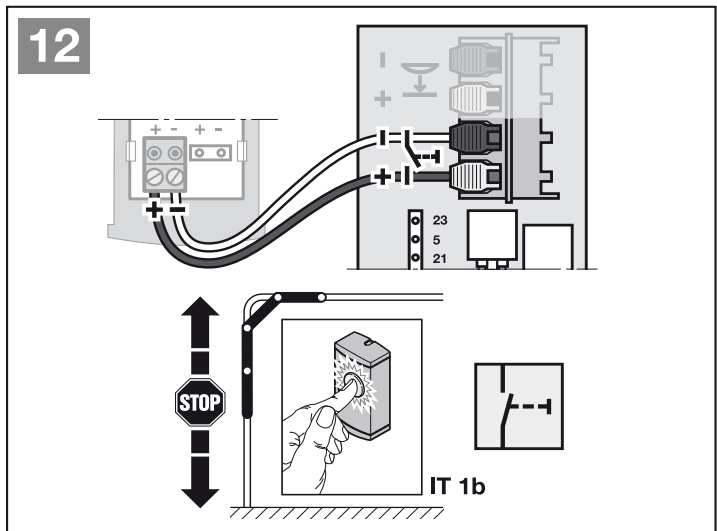
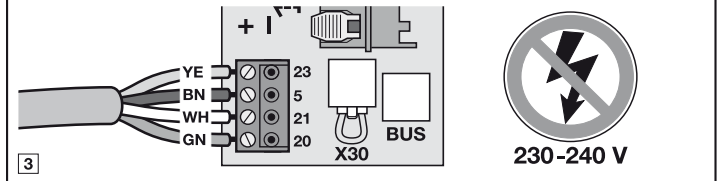
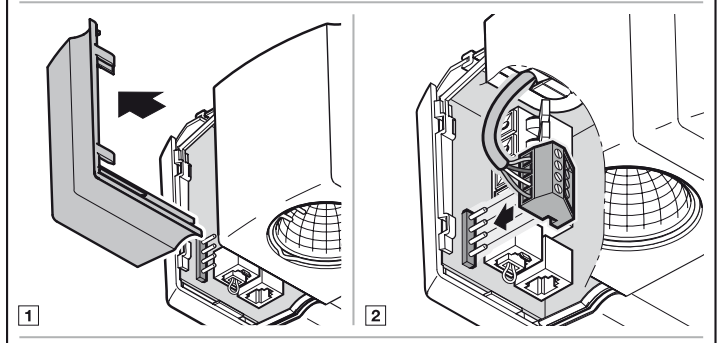
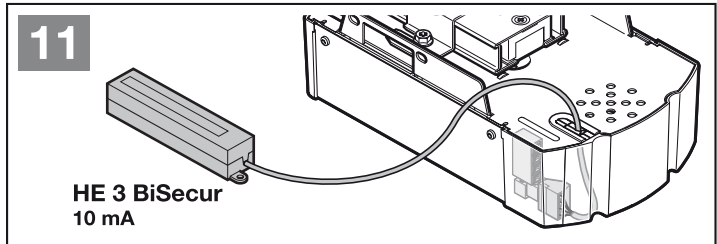
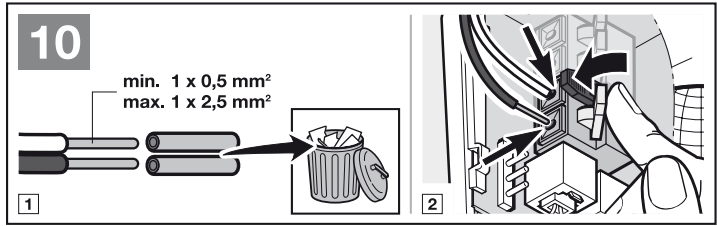
Dopuszczalne obciążenie napędu przez wszystkie elementy wyposażenia dodatkowego wynosi łącznie **maks. 250 mA**. Zużycie prądu przez komponenty podano na ilustracjach.

4.2.1 Zewnętrzny odbiornik radiowy*

- ▶ Patrz rysunek 11 i rozdział 9
- Podłączyć wtyczkę odbiornika w odpowiednim miejscu.

4.2.2 Zewnętrzny sterownik impulsowy*

- ▶ Patrz rysunek 12
- Jeden lub więcej sterowników z zestykiem zwrotnym (bezpotencjalowym), np. sterownik wewnętrzny lub sterownik na klucz, można podłączać równoległe.



*Oprzętdowanie, nie obejmuje wyposażenia standardowego!

4.2.3 Sterownik wewnętrzny PB 3/IT 3b*

► Patrz rysunek 13

Sterownik impulsowy do wyzwolenia lub zatrzymania biegu bramy

► Patrz rysunek 13.1

Sterownik do włączania i wyłączania oświetlenia napędu

► Patrz rysunek 13.2

Sterownik do włączania i wyłączania wszystkich elementów obsługi

► Patrz rysunek 13.3

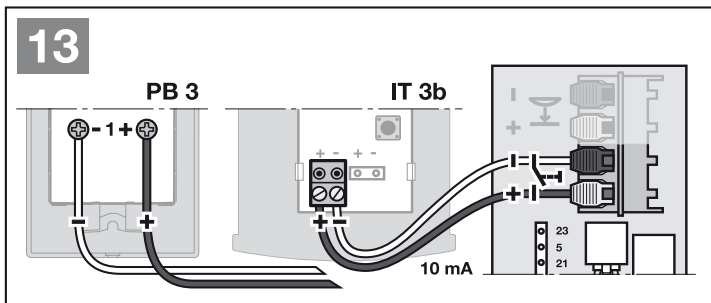
4.2.4 Fotokomórka dwużyłowa* (dynamiczna)

► Patrz rysunek 14

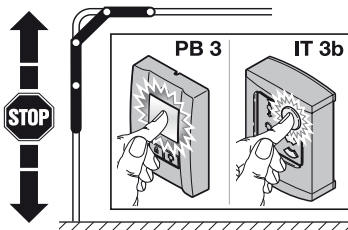
WSKAZÓWKI:

Należy postępować zgodnie z instrukcją montażu fotokomórki.

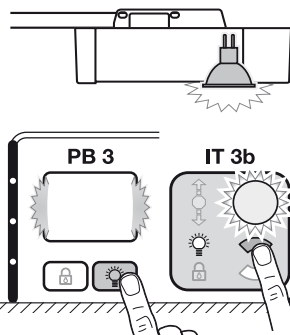
Po zadziałaniu fotokomórki napęd zatrzyma się i nastąpi bezpieczne cofnięcie bramy w położenie krańcowe *Brama otwarta*.



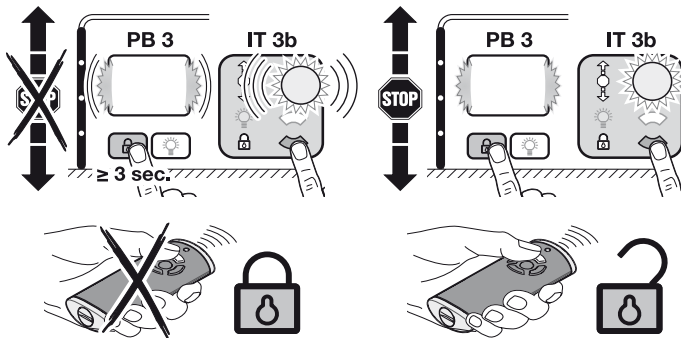
13.1



13.2

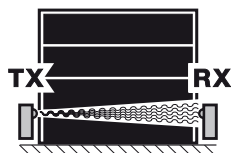
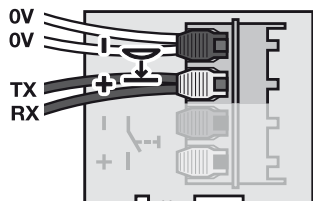
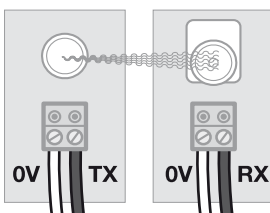


13.3



14

EL 101 / EL 301 35 mA



*Oprządkowanie, nie obejmuje wyposażenia standardowego!

4.2.5 Testowany wyłącznik krańcowy drzwi w bramie*

- ▶ Zestyki drzwiowe przełączane po masie (0 V) podłączyć w sposób przedstawiony na rys. 15.

Otwarcie zestyku drzwi w bramie spowoduje natychmiastowe zatrzymanie biegu bramy i jej stałe zablokowanie.

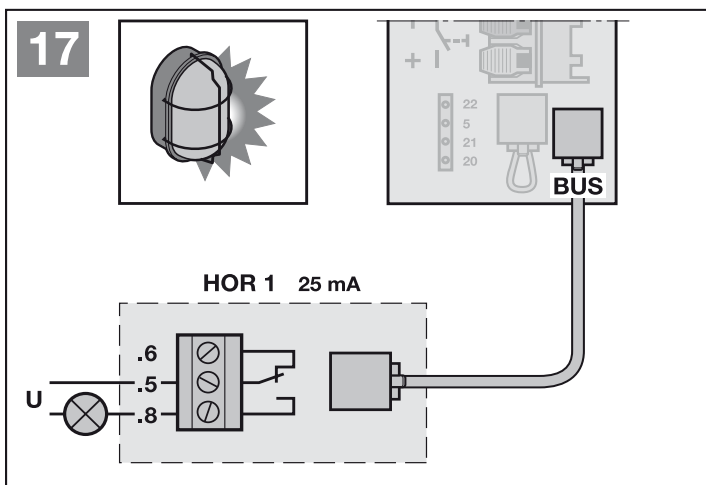
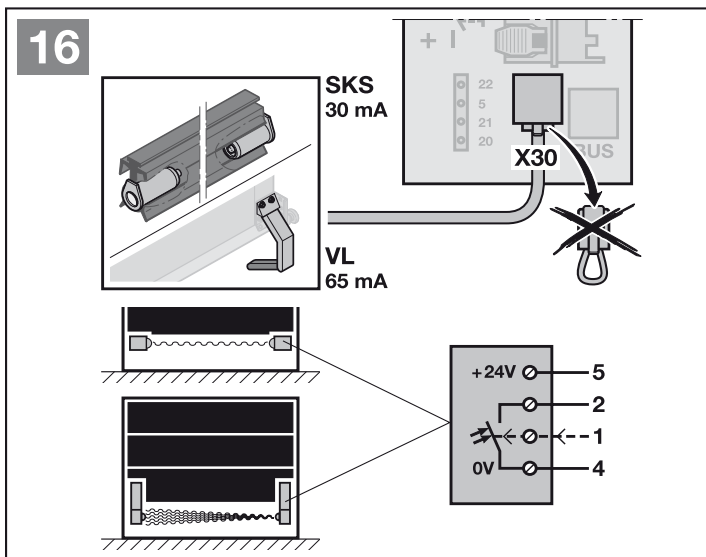
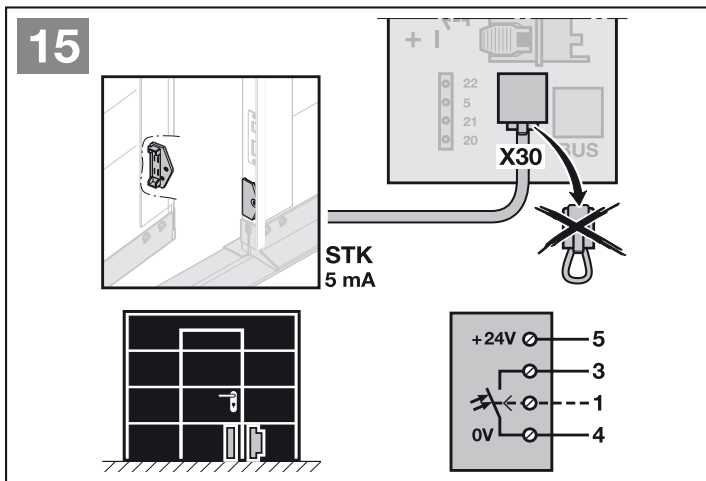
4.2.6 Zabezpieczenie krawędzi zamykającej*

- ▶ Zabezpieczenia krawędzi zamykającej przełączane po masie (0 V) podłączyć w sposób przedstawiony na rys. 16.

Po zadziałaniu zabezpieczenia krawędzi zamykającej napęd zatrzyma się i nastąpi cofnięcie bramy w kierunku *Brama otwarta*.

4.2.7 Przełącznik opcjonalny HOR 1*

- ▶ Patrz rysunek 17 i rozdział 6.1.7
- Przełącznik opcjonalny HOR 1 jest wymagany do podłączenia zewnętrznej lampy lub lampy sygnalizacyjnej.



*Oprzędkowanie, nie obejmuje wyposażenia standardowego!

4.2.8 Uniwersalna płytka adaptacyjna UAP 1*

► Patrz rysunek 18 i rozdział 6.1.7

Uniwersalna płytka adaptacyjna UAP 1 może być stosowana do obsługi innych funkcji dodatkowych.

4.2.9 Akumulator awaryjny HNA 18*

► Patrz rysunek 19

Opcjonalny akumulator awaryjny umożliwia korzystanie z bramy także w razie awarii zasilania sieciowego. Przełączenie na tryb pracy z akumulatorem następuje automatycznie. Podczas pracy akumulatora oświetlenie napędu jest wyłączone.

⚠ OSTRZEŻENIE

Niebezpieczeństwo skażenia w razie nagłego uruchomienia bramy

Do nagłego, nieoczekiwanego uruchomienia bramy może dojść w sytuacji, gdy mimo odłączonej wtyczki sieciowej nadal jest podłączony akumulator awaryjny.

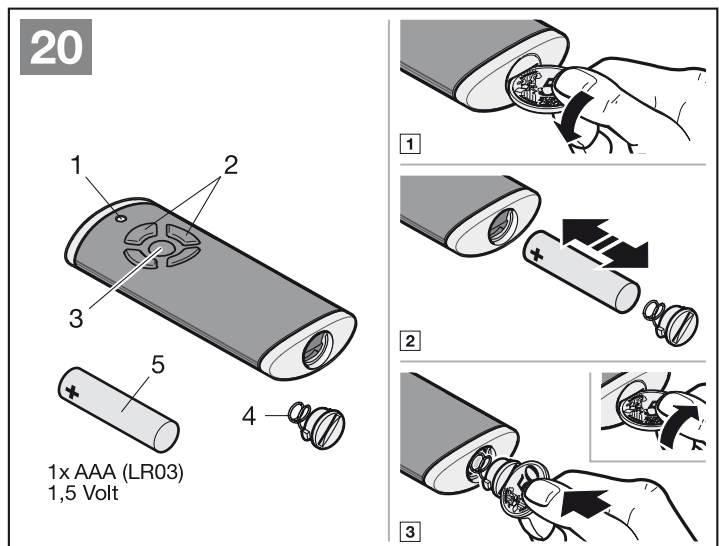
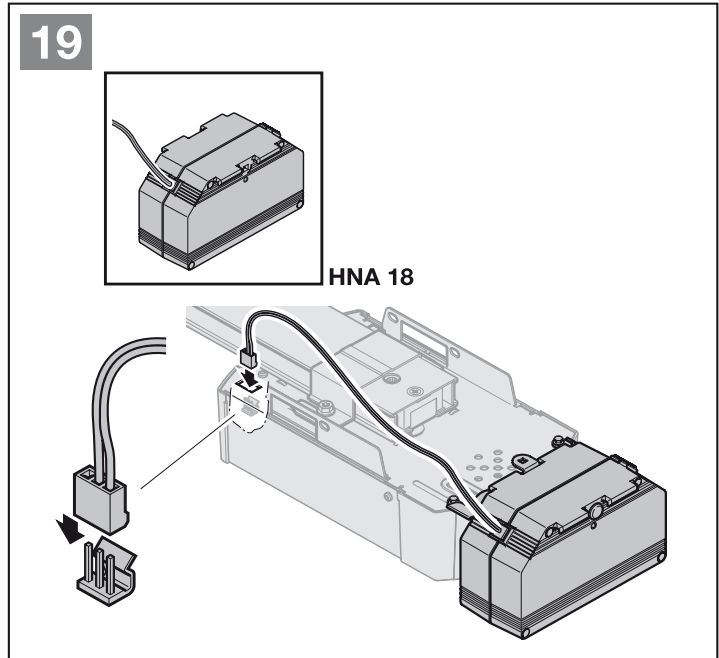
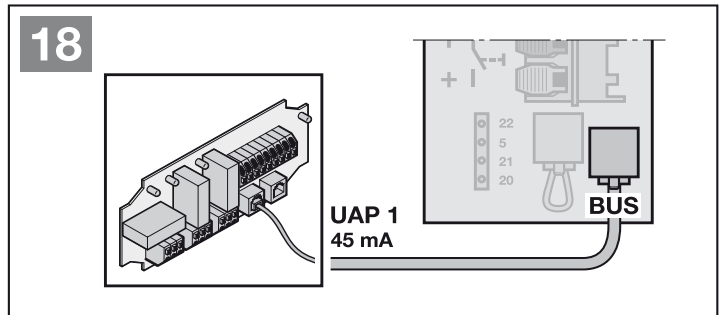
► Przed przystąpieniem do jakichkolwiek prac na bramie należy odłączyć wtyczkę sieciową i wtyczkę akumulatora awaryjnego.

4.2.10 Nadajniki

► Patrz rysunek 20

- 1 Dioda LED, multicolor
- 2 Przyciski nadajnika
- 3 Przycisk odczytu statusu
- 4 Pokrywa baterii
- 5 Bateria

Nadajnik jest gotowy do pracy po włożeniu baterii.



*Oprządowanie, nie obejmuje wyposażenia standardowego!

5 Uruchomienie

- ▶ Przed uruchomieniem prosimy zapoznać się i przestrzegać zasad bezpieczeństwa opisanych w rozdziale 2.6 i 2.8.

WSKAZÓWKI:

- Nadajnik musi być gotowy do pracy (patrz rozdział 4.2.10)
 - Suwak musi być podłączony, a w obszarze działania urządzeń zabezpieczających nie mogą się znajdować żadne przeszkody!
 - Przedtem należy zamontować i podłączyć urządzenia zabezpieczające.
 - Podłączenie kolejnych urządzeń zabezpieczających w późniejszym terminie wymaga przeprowadzenia ponownego biegu programującego (menu **10**).
 - Podczas programowanie podłączone urządzenia zabezpieczające i ograniczenie siły pozostają nieaktywne.
- ▶ Patrz rysunek **21**
1. Ponownie włożyć wtyczkę sieciową.
Na wyświetlaczu pojawi się symbol **U**.
 2. Wybrać dany typ bramy.
Na wyświetlaczu pojawi się symbol **L**.

Typy bram:

Menu	Typ bramy
01	= brama segmentowa
02	= brama uchylna ¹⁾
03	= boczna brama segmentowa
04	= brama uchylna ²⁾ (np. ET 500) ³⁾
05	= brama przesuwana ⁴⁾ (np. ST 500) ³⁾

- 1) brama wychylana na zewnątrz
- 2) brama wychylana do środka
- 3) w zależności od typu napędu
- 4) W bramach tego typu wymagana jest listwa opornikowa 8k2 dla kierunku *Otwieranie bramy* zamontowana na bocznej krawędzi zamykającej i podłączona do napędu poprzez moduł analizujący 8k2-1T.

WSKAZÓWKA:

- ▶ Dla bram skrzydłowych należy wybrać menu **03**.

Timeout:

Jeżeli przed uruchomieniem biegu programującego upłynie Timeout (60 sekund), napęd powróci automatycznie do ustawień fabrycznych.

3. Nacisnąć przycisk **⏏**.
 - Brama otworzy się, a następnie zatrzyma w położeniu krańcowym *Brama otwarta*.
 - Brama wykona automatycznie 3 pełne cykle (otwieranie i zamykanie), podczas których nastąpi zaprogramowanie drogi przebiegu, wymaganych sił i podłączonych urządzeń zabezpieczających.

Podczas biegów programujących miga oświetlenie napędu i symbol **L** na wyświetlaczu.

 - Brama zatrzyma się w położeniu krańcowym *Brama otwarta*. Oświetlenie napędu świeci się, a następnie gaśnie po upływie 60 sekund.

W celu przerwania biegu programującego:

- ▶ nacisnąć jeden z przycisków **⏏** lub **⏏**, przycisk **PRG** lub uruchomić zewnętrzny sterownik impulsowy.
Na wyświetlaczu świeci się symbol **U**, napęd jest niezaprogramowany.

Wyświetlanie zaprogramowanych sił

Po zakończeniu biegów programujących na wyświetlaczu jest wyświetlana określona liczba, która oznacza maksymalną wartość ustalonej siły.

Mogą to być następujące wartości:

- 0-2** optymalna siła
Brama pracuje lekko.
- 3-9** nieprawidłowa siła
Należy sprawdzić wzgl. wyregulować mechanizm bramy.

Po wyświetleniu zaprogramowanych sił napęd przejdzie automatycznie do menu, służącego do zarejestrowania nadajników obsługujących funkcję sterowania impulsowego. Na wyświetlaczu miga numer **11**.

Aby zarejestrować nadajnik (impulsowy):

4. Nacisnąć i przytrzymać przycisk nadajnika, którego kod radiowy ma zostać wysłany. (Reakcje nadajnika opisano w rozdziale 8.4). W momencie rozpoznania ważnego kodu radiowego na wyświetlaczu szybko miga numer **11**.
5. Zwolnić przycisk nadajnika.
Nadajnik został zarejestrowany i jest gotowy do pracy.
Na wyświetlaczu miga numer **11.**, co oznacza, że można zarejestrować kolejne nadajniki.

Aby przerwać proces rejestracji nadajników lub nie rejestrować kolejnych nadajników:

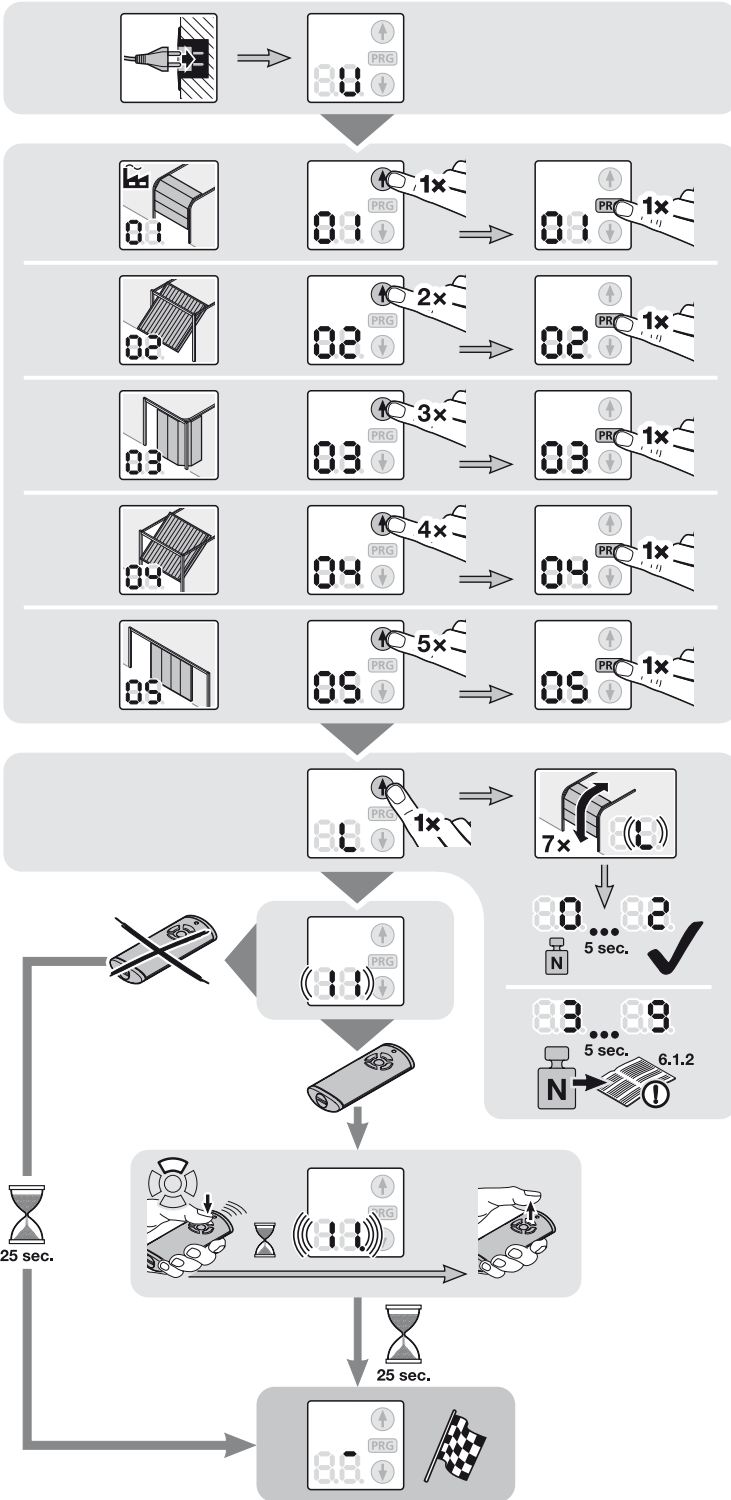
- ▶ Nacisnąć przycisk **PRG**.
6. Nacisnąć jeden z przycisków **⏏** lub **⏏**, aby wybrać menu **00** (wyjście z trybu programowania) lub odczekać, aż upłynie Timeout, aby przejść do trybu pracy.
lub
 - 6.1 Nacisnąć jeden z przycisków **⏏** lub **⏏**, aby wybrać menu **12** (oświetlenie napędu) lub menu **13** (otwarcie częściowe).
 7. Nacisnąć przycisk **PRG**, aby przejść do trybu programowania.
 8. W menu **12** i menu **13** postępować w taki sam sposób, jak opisano w punkcie 4 + 5.

Napęd jest gotowy do pracy.

Timeout:

Jeżeli podczas rejestrowania nadajnika upłynie Timeout (25 sekund), napęd przełączy się automatycznie na trybu pracy. W celu zarejestrowania nadajnika należy wówczas ręcznie wybrać właściwe menu (patrz rozdział 6.1.3).

21



6 Menu

WSKAZÓWKI:

- W przypadku bloków funkcyjnych składających się z kilku menu można aktywować tylko jedno menu na blok.
- Po zaprogramowaniu napędu wyświetlane są już tylko dostępne menu **10–46**. Menu **01–05** są dostępne tylko podczas pierwszego uruchamiania. Menu **00** służy do wyjścia z trybu programowania.
- Punkt dziesiętny wyświetlany obok numeru menu wskazuje, które menu jest aktywne.

Aby przejść do trybu programowania: rysunek 22

- ▶ Naciśnięcie przycisk **PRG** do momentu pojawienia się **00** na wyświetlaczu.

Aby wybrać menu: rysunek 22.1

- ▶ Przy pomocy przycisków \uparrow lub \downarrow wybrać żądane menu. Naciśnięcie i przytrzymanie przycisku \uparrow lub \downarrow umożliwiwa szybsze przewijanie.

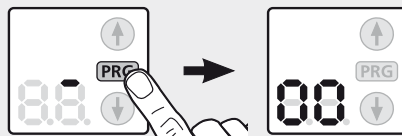
Aby aktywować menu: rysunek 22.2

- ▶ Przytrzymać wciśnięty przycisk **PRG** do momentu pojawienia się punktu dziesiętnego obok numeru menu. Menu zostało natychmiast aktywowane.

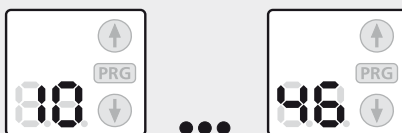
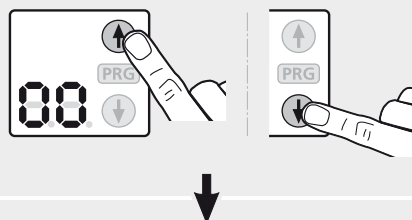
Aby wyjść z menu programowania: rysunek 22.3

- ▶ Przy pomocy przycisków \uparrow lub \downarrow wybrać menu **00** i naciśnięcie przycisk **PRG**.
lub
- ▶ przez 60 sekund nie podejmować żadnego działania (Timeout).

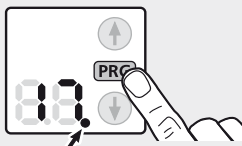
22



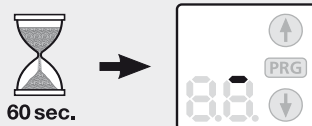
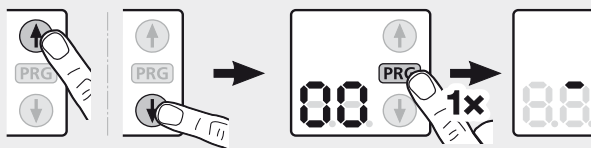
22.1



22.2



22.3



6.1 Opis menu

Tabelaryczne zestawienie wszystkich menu znajduje się w rozdziale 18, od strony 91.

Po przejściu w tryb programowania oświetlenie napędu świeci się przez 60 sekund. Naciskając przycisk **PRG**, można przedłużyć czas oświetlenia.

6.1.1 Menu 01 - 05: typy bramy

Menu **01 – 05** służą do uruchomienia napędu. Są dostępne tylko podczas pierwszego uruchomienia lub po przywróceniu ustawień fabrycznych.

Po wybraniu typu bramy wszystkie wartości charakterystyczne dla danego typu bramy, takie jak: prędkość pracy, funkcja łagodnego wyhamowania, reakcja urządzeń zabezpieczających, granice cofania itp., są predefiniowane.

► Zestawienie typów bram - patrz rozdział 5

6.1.2 Menu 10: biegi programujące

► Stosować się do wskazówek w rozdziale 5.

Biegi programujące w urządzeniu z chwili dostawy:

Podczas pierwszego uruchomienia (rozdział 5) wszystkie biegi programujące są przeprowadzane automatycznie.

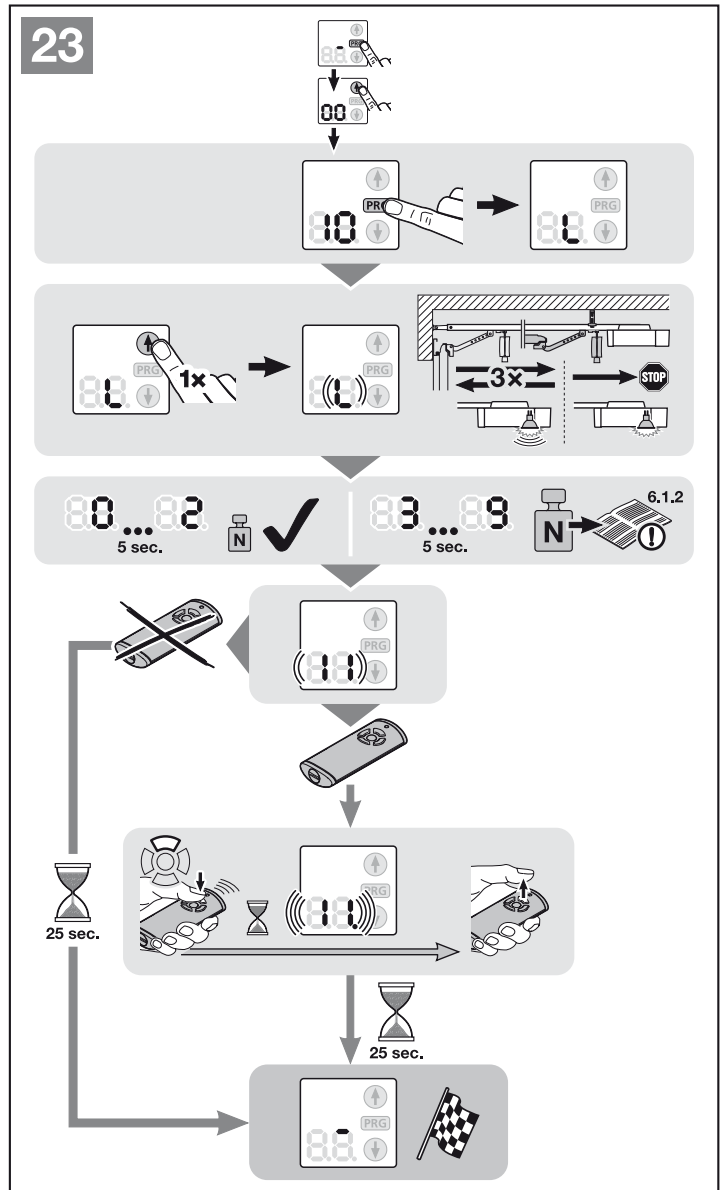
Biegi programujące po wykonaniu prac serwisowych i konserwacyjnych:

Wykonanie prac serwisowych i konserwacyjnych, późniejszy montaż urządzeń zabezpieczających, wyłącznika krańcowego drzwi w bramie lub zabezpieczającej listwy stykowej bądź wykonanie innych zmian na bramie może spowodować konieczność przeprowadzenia biegów programujących. W takim przypadku kasowane są najpierw istniejące dane bramy (droga przebiegu i siły) i ponownie programowane.

Aby wyjść z menu jeszcze przed rozpoczęciem biegów programujących, należy:

► Nacisnąć przycisk **PRG**

1. Nacisnąć przycisk **PRG** do momentu pojawienia się **00** na wyświetlaczu.
2. Przy pomocy przycisków **↑** lub **↓** wybrać żądane menu **10**.
3. Nacisnąć przycisk **PRG** do momentu pojawienia się na wyświetlaczu symbolu **L**.
4. Kontynuować czynności od punktu 3, w rozdziale 5.



6.1.3 Menu 11 – 13: rejestrowanie nadajnika

Istnieje możliwość skopiowania maks. 150 kodów radiowych i podzielenia ich na istniejące kanały. Po skopiowaniu więcej niż 150 kodów radiowych pierwszy ze skopiowanych kodów zostanie skasowany. Po skopiowaniu kodu radiowego jednego przycisku nadajnika dla dwóch różnych funkcji zostanie skasowany kod dla pierwszej skopiowanej funkcji.

Aby skopiować kod radiowy do zintegrowanego odbiornika radiowego, muszą być spełnione poniższe warunki:

- napęd jest w spoczynku
- czas ostrzegania lub zatrzymania jest nieaktywny

Menu 11: kopiowanie kodu radiowego do sterowania impulsowo:

► Patrz rysunek 24

Menu 12: kopiowanie kodu radiowego do sterowania oświetleniem napędu:

► Patrz rysunek 25

Menu 13: kopiowanie kodu radiowego do sterowania otwarciem częściowym:

► Patrz rysunek 26

WSKAZÓWKI:

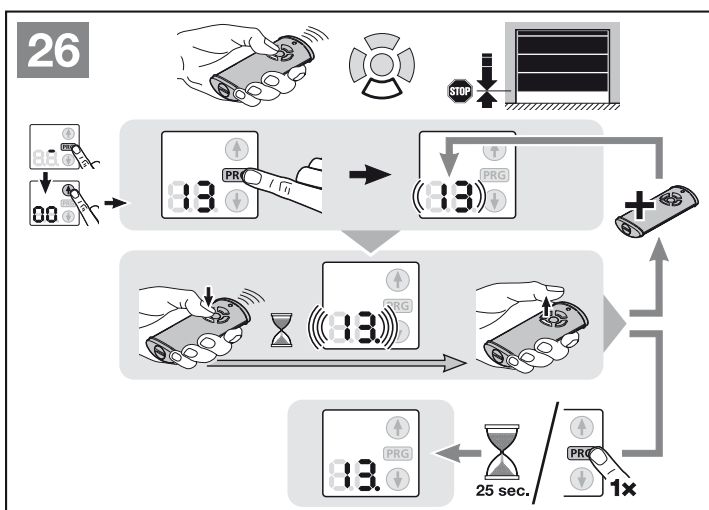
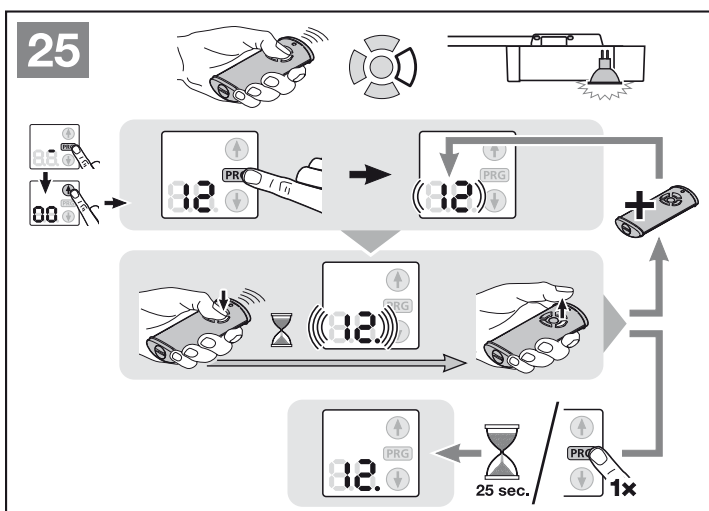
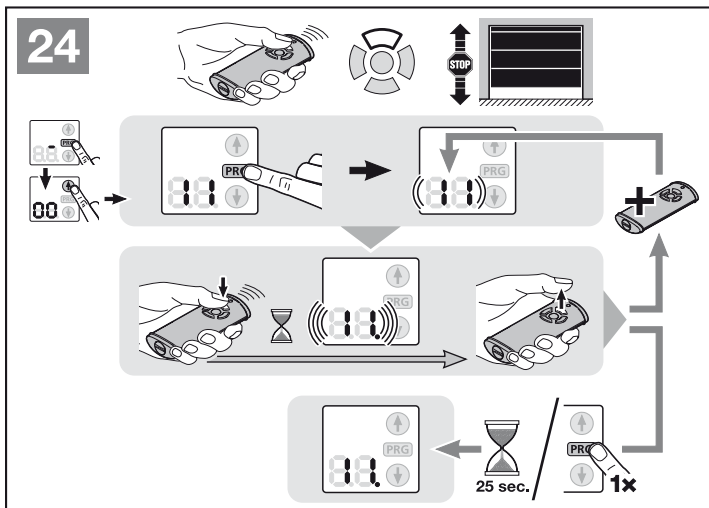
Reakcje nadajnika opisano w rozdziale 8.4.

Aby przerwać rejestrowanie nadajników, należy:

► Nacisnąć przycisk PRG

Timeout:

Jeżeli podczas rejestrowania nadajników upłynie Timeout (25 sekund), napęd przełączy się automatycznie na tryb programowania.



Uwaga do opisywanych tu menu:

- ▶ Patrz także zestawienie od strony 91.

6.1.4 Menu 14: odczytywanie typu bramy

W menu 14 istnieje możliwość odczytania ustawionego typu bramy podczas uruchamiania lub po przywróceniu ustawień fabrycznych.

Aby odczytać typ bramy, należy:

1. Wybrać menu 14 w sposób opisany w rozdziale 6.
2. Naciśnąć przycisk **PRG**.
Ustawiony typ bramy jest wyświetlany do momentu naciśnięcia przycisku **PRG**.

6.1.5 Menu 15–18: oświetlenie napędu sterowane przez napęd

W momencie uruchomienia bramy włącza się oświetlenie napędu. Po zakończeniu biegu bramy oświetlenie napędu pozostaje włączone przez odpowiednio długo ustawiony czas (czas trwania oświetlenia).

Jeżeli aktywowano menu 15, ruch bramy nie powoduje włączenia oświetlenia napędu.

W menu 16–18 można regulować czas trwania oświetlenia napędu.

Aby ustawić wybraną funkcję, należy:

- ▶ Wybrać menu żądanej funkcji w sposób opisany w rozdziale 6.

6.1.6 Menu 19–21: oświetlenie napędu sterowane przez zewnętrzne elementy obsługi

Oświetlenie napędu można włączyć za pomocą zewnętrznego sterownika (np. nadajnikiem lub sterownikiem wewnętrznym IT 3b, PB 3), oświetlenie pozostaje włączone przez odpowiednio długo ustawiony czas (czas trwania oświetlenia).

Jeżeli aktywowano menu 19, oświetlenie napędu nie może być włączone przez zewnętrzny element obsługi.

W menu 20–21 można regulować czas trwania oświetlenia napędu. Następuje też automatyczna aktywacja menu 23.

Aby ustawić wybraną funkcję należy:

- ▶ Wybrać menu żądanej funkcji w sposób opisany w rozdziale 6.

6.1.7 Menu 22–29: funkcje z zastosowaniem dodatkowej płytki

Jeżeli aktywowano menu 22, istnieje możliwość włączania i wyłączania na stałe zewnętrznego oświetlenia. Nie ma takiej możliwości w połączeniu z menu 23. Oświetlenie napędu jest wtedy zawsze wyłączone.

Jeżeli aktywowano menu 22, to automatycznie aktywuje się także menu 19, wtedy nie ma możliwości aktywowania menu 23–29!

Jeżeli przy aktywnym menu 27 lub 28 nie jest włączony czas ostrzegania ani czas zatrzymania (menu 31–35, 41) to przekaźnik nie pełni żadnej funkcji mimo aktywowanego menu.

Przekaźnik opcjonalny **HOR 1** jest wymagany do podłączenia zewnętrznej lampy lub lampy sygnalizacyjnej.

Uniwersalna płytka adaptacyjna **UAP 1** może służyć do ustawiania innych funkcji, np. sygnalizacji położenia końcówki *Brama otwarta* i *Brama zamknięta*, sterowania kierunkowego lub sterowania oświetleniem napędu.

Aby ustawić wybraną funkcję, należy:

- ▶ Wybrać menu żądanej funkcji w sposób opisany w rozdziale 6.

6.1.8 Menu 30–31: czas ostrzegania

Menu 30 powoduje wyłączenie czasu ostrzegania. Brama uruchamia się natychmiast po wysłaniu polecenia uruchomienia bramy.

Jeżeli aktywowano menu 31 i wysłano polecenie uruchomienia bramy, to w czasie ostrzegania - zanim nastąpi uruchomienie bramy - miga przez 5 sekund lampa sygnalizacyjna podłączona do przekaźnika opcjonalnego. Czas ostrzegania jest aktywny dla kierunku *Otwieranie bramy* i *Zamykanie bramy*.

Aby ustawić wybraną funkcję, należy:

- ▶ Wybrać menu żądanej funkcji w sposób opisany w rozdziale 6.

6.1.9 Menu 32–36: automatyczne zamykanie

Przy uruchomieniu funkcji automatycznego zamykania wysłanie polecenia uruchomienia bramy spowoduje wyłączenie jej otwarcia. Brama zamyka się automatycznie po upływie ustawionego czasu i czasu ostrzegania. Wysłanie polecenia uruchomienia bramy w trakcie jej zamykania spowoduje zatrzymanie bramy i ponowne otwarcie.

WSKAZÓWKI:


- Korzystanie z funkcji automatycznego zamykania jest dopuszczalne / możliwe tylko w zakresie obowiązywania normy DIN EN 12453 pod warunkiem, że oprócz standardowo oferowanego ograniczenia siły podłączono **dodatkowe** urządzenie zabezpieczające (fotokomórkę).
- Jeżeli wybrano funkcję automatycznego zamykania (menu 32–35), to czas ostrzegania (menu 31) i fotokomórka (menu 61) aktywuje się automatycznie.

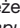
Aby ustawić wybraną funkcję, należy:

- ▶ Wybrać menu żądanej funkcji w sposób opisany w rozdziale 6.

6.1.10 Menu 37–38: funkcje czasu zatrzymania w pozycji otwartej

Czas ustawiony dla automatycznego zamykania bramy jest taki sam jak czas zatrzymania bramy w pozycji otwartej przed jej automatycznym zamknięciem.

Jeżeli aktywowano menu 37, to wysłanie kodu radiowego *Impuls*, uruchomienie zewnętrznego sterownika impulsowego, przycisku  lub fotokomórki spowoduje przedłużenie czasu zatrzymania.

Jeżeli aktywowano menu 38, to wysłanie kodu radiowego *Impuls*, uruchomienie zewnętrznego sterownika impulsowego lub przycisku  spowoduje przerwanie odliczania czasu ostrzegania i brama zamknie się natychmiast po upływie czasu ostrzegania.

Aby ustawić wybraną funkcję, należy:

- ▶ Wybrać menu żądanej funkcji w sposób opisany w rozdziale 6.

6.1.11 Menu 41–42: automatyczne zamykanie z położenia otwarcia częściowego

Nie nadaje się do stosowania w bocznych bramach segmentowych!

WSKAZÓWKI:

- Korzystanie z funkcji automatycznego zamykania jest dopuszczalne / możliwe tylko w zakresie obowiązywania normy DIN EN 12453 pod warunkiem, że oprócz standardowo oferowanego ograniczenia siły podłączono **dodatkowe** urządzenie zabezpieczające (fotokomórkę).
- Jeżeli wybrano funkcję automatycznego zamykania (menu 41), to fotokomórka (menu 61) aktywuje się automatycznie. Czas ostrzegania (menu 31) *nie* aktywuje się.

W przypadku aktywowanego menu 41 brama zamyka się automatycznie po upływie 1 godziny.

Menu 42 powoduje wyłączenie automatycznego zamykania z położenia otwarcia częściowego.

Aby ustawić wybraną funkcję, należy:

- ▶ Wybrać menu żądanej funkcji w sposób opisany w rozdziale 6.

6.1.12 Menu 40: kasowanie kodów radiowych - wszystkie funkcje

▶ Patrz rysunek 27


Istnieje możliwość kasowania kodów radiowych pojedynczych przycisków nadajnika lub poszczególnych funkcji.

6.1.13 Menu 43: zmiana położenia wentylacyjnego

▶ Patrz rysunek 28



Położenie otwarcia częściowego (położenia wentylacyjnego) zależy od typu bramy i jest ustawione fabrycznie.

Brama segmentowa:

	droga suwaka ok. 260 mm przed położeniem krańcowym <i>Brama zamknięta</i>
Wysokość minimalna	droga suwaka ok. 120 mm przed każdym położeniem krańcowym

Otwarcie częściowe bramy jest sterowane 3. kanałem radiowym (menu 13), zewnętrznym odbiornikiem, płytką dodatkową UAP 1 lub impulsem na zaciskach 20 / 23.

Aby zmienić położenie otwarcia częściowego bramy, należy:



1. Za pomocą przycisków  i , zaprogramowanego kodu radiowego *Impuls* lub zewnętrznego sterownika impulsowego przemieścić bramę w wybrane położenie.
2. Wybrać menu **43**.
3. Przytrzymać wciśnięty przycisk **PRG** do momentu pojawienia się punktu dziesiątego obok numeru menu.

Zmienione położenie otwarcia częściowego zostało zapisane.

Jeżeli wybrana wysokość jest za niska, na wyświetlaczu pojawi się cyfra **1** z migającym punktem dziesiątym (patrz rozdział 17).

6.1.14 Menu 44: włączanie blokady przycisków funkcyjnych na napędzie



▶ Patrz rysunek 29

Włączenie blokady powoduje zablokowanie tylko przycisków  i  na napędzie. Zewnętrzne sterowniki i nadajniki pozostają nadal aktywne.

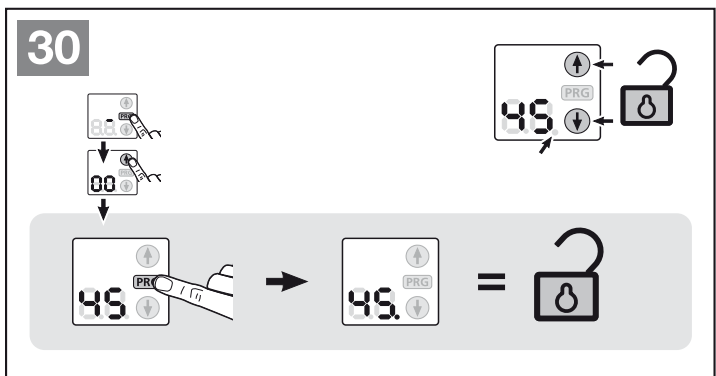
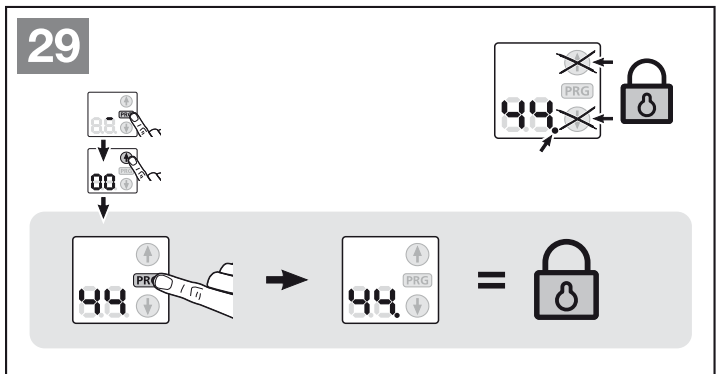
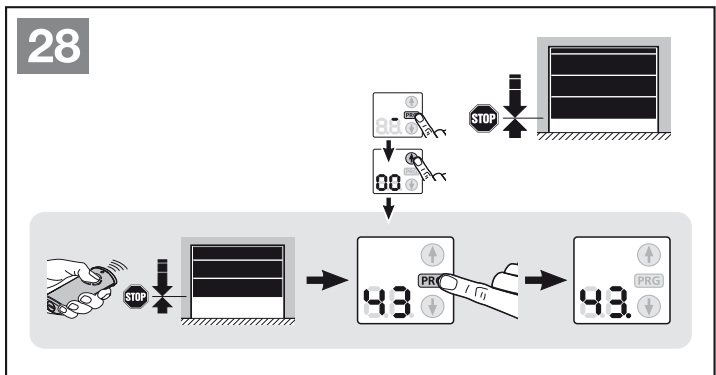
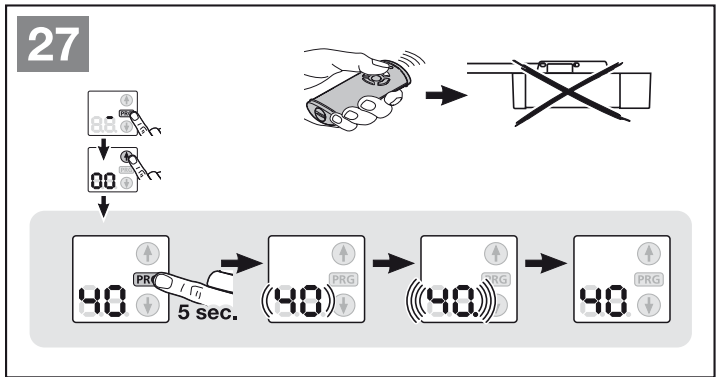
Punkt dziesiątyny wyświetlany obok numeru menu oznacza, że przyciski funkcyjne są zablokowane.

6.1.15 Menu 45: wyłączenie blokady przycisków funkcyjnych na napędzie

▶ Patrz rysunek 30

Wyłączenie blokady powoduje ponowne odblokowanie przycisków  i  na napędzie.



Jeżeli wyświetlany jest sam numer menu, to oznacza, że przyciski funkcyjne nie są zablokowane.



7 Programowanie napędu

Podczas programowania (rysunek 21) następuje dostosowanie napędu do bramy. Tu odbywa się automatyczne zaprogramowanie i zapisanie długości drogi przebiegu, siły wymaganej do otwarcia i zamknięcia bramy oraz ew. podłączonych urządzeń zabezpieczających. Te dane obowiązują tylko dla konkretnej bramy.

Oświetlenie napędu:

Jeżeli napęd nie jest zaprogramowany, oświetlenie napędu świeci się przez 60 sekund po włożeniu wtyczki sieciowej do gniazda. Naciskając przycisk ,  lub **PRG**, można przedłużyć czas oświetlenia.

Podczas programowania miga oświetlenie napędu.

Po zakończeniu biegów programujących oświetlenie napędu świeci się i gaśnie po upływie 60 sekund (ustawienie fabryczne).

OSTROŻNIE

Niebezpieczeństwo skaleczenia wskutek nieprawidłowo dobranego typu bramy

Wybranie nieprawidłowego typu bramy spowoduje predefiniowanie niespecyficznych wartości. Błędne reakcje bramy grożą doznaniem obrażeń.

- ▶ Należy wybrać tylko to menu, które jest zgodne z typem zamontowanej bramy.

OSTRZEŻENIE

Niebezpieczeństwo skaleczenia wskutek niesprawnych urządzeń zabezpieczających

W razie awarii może dojść do obrażeń wskutek niesprawnych urządzeń zabezpieczających.

- ▶ Po przeprowadzeniu biegów programujących osoba uruchamiająca napęd jest zobowiązana skontrolować działanie urządzenia zabezpieczającego / urządzeń zabezpieczających.

Urządzenie jest gotowe do pracy dopiero po wykonaniu tych czynności.

8 Nadajnik HS 5 BiSecur



OSTRZEŻENIE

Niebezpieczeństwo skaleczenia podczas pracy bramy

Podczas korzystania z pilota może dojść do skaleczenia ludzi przez bramę w ruchu.

- ▶ Należy się upewnić, że pilot jest poza zasięgiem dzieci i korzystają z niego jedynie osoby, które zaznajomiły się z zasadą działania zdalnie sterowanej bramy!
- ▶ Jeśli brama posiada tylko jedno urządzenie zabezpieczające, z pilota można korzystać zasadniczo tylko wtedy, gdy brama znajduje się w zasięgu wzroku użytkownika!
- ▶ Przez zdalnie sterowaną bramę garażową można przejeżdżać lub przechodzić dopiero po zatrzymaniu się bramy w położeniu otwartym!
- ▶ Nie należy zatrzymywać się pod otwartą bramą.
- ▶ Należy pamiętać o możliwości przypadkowego uruchomienia przycisku nadajnika (noszonego np. w kieszeni / torebce) i niekontrolowanego wyzwolenia ruchu bramy.

OSTROŻNIE

Niebezpieczeństwo skaleczenia wskutek przypadkowego uruchomienia bramy

Podczas programowania systemu sterowania radiowego może dojść do niekontrolowanego wyzwolenia ruchu bramy.

- ▶ Podczas programowania systemu sterowania radiowego należy uważać, aby w obszarze pracy bramy nie znajdowały się żadne osoby ani przedmioty.

OSTROŻNIE

Niebezpieczeństwo poparzenia nadajnikiem

Bezpośrednie nasłonecznienie lub wysoka temperatura może doprowadzić do nagrzania się nadajnika w takim stopniu, że w wyniku jego dotknięcia może dojść do poparzenia.

- ▶ Dlatego należy chronić nadajnik przed bezpośrednim nasłonecznieniem lub działaniem wysokich temperatur (np. poprzez umieszczenie go w schowku samochodowym).

UWAGA

Wpływ warunków zewnętrznych

Niestosowanie się do poniższych zaleceń może mieć ujemny wpływ na działanie nadajnika!

Nadajnik należy chronić przed:

- bezpośrednim nasłonecznieniem (dopuszczalna temperatura otoczenia: -20 °C do +60 °C)
- wilgocią
- kurzem

WSKAZÓWKI:

- Jeśli garaż nie posiada oddzielnego wejścia, to każdą zmianę lub każde rozszerzenie systemów radiowych należy przeprowadzać wewnątrz garażu.
- Po zakończeniu programowania lub rozszerzenia systemu radiowego należy przeprowadzić kontrolę działania.
- Do uruchomienia lub rozszerzenia systemu radiowego prosimy stosować wyłącznie oryginalne części.
- Lokalne warunki mogą zmniejszać zasięg działania systemu radiowego.
- Równoczesne korzystanie z telefonów komórkowych GSM 900 może także zmniejszyć zasięg zdalnego sterowania.

8.1 Opis nadajnika

- ▶ Patrz rysunek 20

8.2 Wkładanie / wymiana baterii

- ▶ Patrz rysunek 20

UWAGA**Uszkodzenie nadajnika wskutek wycieku z baterii**

Istnieje możliwość wycieku z baterii i uszkodzenia nadajnika.

- ▶ Nieużywana przez dłuższy czas baterię należy wyjąć z nadajnika.

8.3 Korzystanie z nadajnika

Do każdego przycisku nadajnika jest przyporządkowany jeden kod radiowy. Naciśnięcie przycisk, którego kod radiowy ma zostać wysłany.

- Podczas wysyłania kodu radiowego dioda świeci się przez 2 sekundy kolorem niebieskim.

WSKAZÓWKI:

Jeżeli bateria jest prawie rozładowana, dioda LED miga 2x czerwonym światłem

- przed wysłaniem kodu radiowego.
 - ▶ Należy **jak najszybciej** wymienić baterię.
- i kod radiowy nie został wysłany.
 - ▶ Należy **natychmiast** wymienić baterię.

8.4 Kopiowanie / wysyłanie kodu radiowego

- Naciśnięcie i przytrzymanie przycisk nadajnika, którego kod radiowy ma zostać skopiowany / wysłany.
 - Podczas wysyłania kodu radiowego dioda świeci się przez 2 sekundy kolorem niebieskim, a następnie gaśnie.
 - Po upływie 5 sekund dioda LED miga na zmianę światłem czerwonym i niebieskim; trwa wysyłanie kodu radiowego.
- Po przeniesieniu i rozpoznaniu kodu radiowego zwolnić przycisk nadajnika.
 - Dioda LED gaśnie.

WSKAZÓWKI:

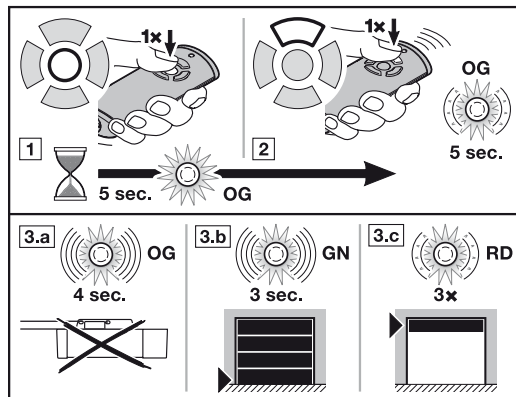
Czas potrzebny do skopiowania / wysłania wynosi 15 sekund. Jeżeli w tym czasie nie nastąpi poprawne skopiowanie / wysłanie kodu radiowego, należy powtórzyć proces.

8.5 Odczytywanie położenia bramy**8.5.1 Manualne odczytywanie położenia bramy**

Ten nadajnik umożliwia odczytanie bieżącego położenia bramy (otwarta / zamknięta). W tym celu napęd musi być wyposażony w dwukierunkowy moduł radiowy i znajdować się w zasięgu działania nadajnika.

WSKAZÓWKI:

Uruchomienie przycisku nadajnika, który nie obsługuje dwukierunkowego modułu radiowego, spowoduje przerwanie odczytywania położenia bramy.

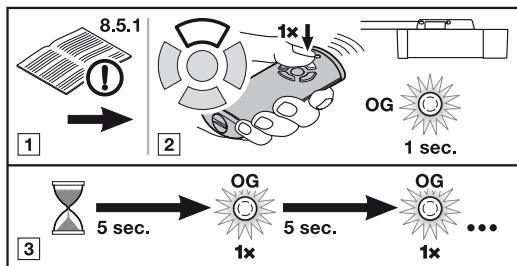


- Naciśnij przycisk odczytu położenia bramy.
 - Dioda LED świeci się przez 5 sekund światłem pomarańczowym.
- W tym czasie uruchom przycisk nadajnika obsługujący położenie bramy, które ma zostać odczytane.
 - Dioda LED błyska szybko przez 3 sekundy światłem pomarańczowym.
- W zależności od położenia bramy nastąpi otrzymanie odpowiedniej sygnalizacji zwrotnej.
 - Dioda LED miga wolno przez 5 sekund światłem pomarańczowym.
 - Napęd jest poza zasięgiem.
 - Dioda LED błyska szybko przez 3 sekundy światłem zielonym.
 - Położenie: Brama jest zamknięta.
 - Dioda LED 3x miga wolno światłem czerwonym.
 - Położenie: Brama nie jest zamknięta.

Ponowne odczytanie położenia bramy jest możliwe dopiero, gdy zgaśnie dioda LED.

8.5.2 Automatycka sygnalizacja zwrotna po manualnym odczytaniu położenia bramy

Jeżeli po manualnym odczytaniu położenia bramy w ciągu 5 sekund jeszcze raz zostanie uruchomiony ten sam przycisk nadajnika, nastąpi automatyczne wygenerowanie sygnalizacji zwrotnej położenia bramy po osiągnięciu dowolnego położenia krańcowego.



- Wykonaj manualny odczyt położenia bramy – patrz rozdz. 8.5.1.
- Ponownie** uruchomić przycisk nadajnika w sposób opisany w rozdz. 8.5.1, punkt 2.
 - Podczas wysyłania kodu radiowego dioda LED świeci się krótko pomarańczowym światłem.
- Położenie bramy jest odczytywane co 5 sekund; dioda LED świeci się krótko pomarańczowym światłem.

WSKAZÓWKA:

Ponowne uruchomienie przycisku nadajnika spowoduje wyzwolenie biegu nieruchomej bramy.

- Jeżeli położenie napędu jest znane, nastąpi automatyczne wysłanie sygnalizacji zwrotnej.

8.6 Resetowanie nadajnika

Po wykonaniu poniższych czynności do każdego przycisku nadajnika zostanie przyporządkowany jeden nowy kod radiowy.

- Otworzyć pokrywę baterii i wyjąć baterię na około 10 sekund.
- Nacisnąć i przytrzymać dowolny przycisk nadajnika.
- Włożyć baterię i zamknąć pokrywę.
 - Dioda LED miga wolno przez 4 sekundy światłem niebieskim.
 - Dioda LED błyska szybko przez 2 sekundy światłem niebieskim.
 - Dioda LED świeci się długo światłem niebieskim.
- Zwolnić przycisk nadajnika.

Wszystkie kody radiowe zostały ponownie przyporządkowane.

WSKAZÓWKA:

Przedwczesne zwolnienie przycisku nadajnika spowoduje, że nie zostaną przyporządkowane żadne nowe kod radiowe.

8.7 Wskazania diod LED

Kolor niebieski (BU)

Stan	Działanie
świeci się przez 2 s	Wysyłanie kodu radiowego
miga wolno	Nadajnik znajduje się w trybie programowania
szybko miga po zakończeniu wolnego migania	Podczas programowania został rozpoznany ważny kod radiowy
miga wolno przez 4 s, miga szybko przez 2 s, świeci się długo	Przeprowadzono lub zakończono reset urządzenia

Kolor czerwony (RD)

Stan	Działanie
miga 2x	Bateria prawie rozładowana
miga wolno 3x	położenie: Brama nie jest zamknięta

Kolor niebieski (BU) i czerwony (RD)

Stan	Działanie
miganie na zmianę	Nadajnik znajduje się w trybie kopiowania / wysyłania kodu

Kolor pomarańczowy (OG)

Stan	Działanie
świeci się przez 5 s	aktywowano odczyt położenia bramy
miga szybko przez 3 s	trwa odczyt położenia
miga wolno przez 5 s	napęd jest poza zasięgiem
świeci się krótko	położenie jest odczytywane co 5 s

Kolor zielony (GN)

Stan	Działanie
miga szybko przez 3 s	położenie: Brama jest zamknięta

8.8 Czyszczenie nadajnika

UWAGA

Uszkodzenie nadajnika wskutek nieodpowiedniego czyszczenia

Czyszczenie nadajnika nieodpowiednimi środkami może spowodować uszkodzenie obudowy nadajnika i przycisków.

- Nadajnik należy czyścić wyłącznie czystą, miękką i wilgotną ściereczką.

WSKAZÓWKA:

Białe przyciski nadajnika mogą się po pewnym czasie przebarwić na skutek kontaktu z wyrobami kosmetycznymi (np. kremem do rąk).

8.9 Utylizacja



Urządzenia elektryczne i elektroniczne oraz baterie nie mogą być utylizowane wraz z odpadami pochodzącymi z gospodarstw domowych lub ze zwykłymi odpadami i należy je zwrócić do specjalnych punktów zbiórki.



8.10 Dane techniczne

Typ	nadajnik HS 5 BiSecur
Częstotliwość	868 MHz
Zasilanie napięciem	1x bateria 1,5 V, typ: AAA (LR03)
Dopuszczalna temperatura otoczenia	-20 °C do +60 °C
Stopień ochrony	IP 20

8.11 Wyciąg z deklaracji zgodności nadajnika

Zgodność wyżej wymienionego produktu z przepisami dyrektyw zgodnie z artykułem 3 dyrektyw R&TTE 1999/5/EG została potwierdzona poprzez spełnienie następujących norm:

- EN 60950:2000
- EN 300 220-1
- EN 300 220-3
- EN 301 489-1
- EN 300 489-3

Producent udostępniła oryginał deklaracji zgodności.

9 Zewnętrzny odbiornik radiowy*

Przy pomocy zewnętrznego odbiornika radiowego można sterować funkcją *Impuls*, *oświetleniem napędu* lub *otwarcie częściowym* np. w przypadku ograniczonego zasięgu.

Podłączenie zewnętrznego odbiornika radiowego w późniejszym terminie wymaga bezwzględnego skasowania danych zintegrowanego modułu radiowego (patrz rozdział 6.1.12).

WSKAZÓWKA:

Przewód anteny zewnętrznego odbiornika nie powinien dotykać elementów metalowych (gwoździ, podpór i in.). Najlepsze ustawienie anteny należy ustalić w drodze prób.

Równoczesne korzystanie z telefonów komórkowych GSM 900 może także zmniejszyć zasięg zdalnego sterowania.

9.1 Programowanie przycisków nadajnika

- ▶ Aby zarejestrować przycisk nadajnika do obsługi wybranej funkcji, należy posłużyć się instrukcją obsługi zewnętrznego odbiornika.

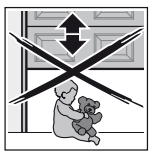

9.2 Wyciąg z deklaracji zgodności odbiornika

Zgodność wyżej wymienionego produktu z przepisami dyrektyw zgodnie z artykułem 3 dyrektyw R&TTE 1999/5/EG została potwierdzona poprzez spełnienie następujących norm:

- EN 300 220-3
- EN 301 489-1
- EN 300 489-3

Producent udostępniła oryginał deklaracji zgodności.

10 Eksploatacja

	<p>⚠ OSTRZEŻENIE</p>
	<p>Niebezpieczeństwo skaleczenia podczas pracy bramy</p> <p>W obszarze pracy bramy istnieje ryzyko doznania obrażeń lub spowodowania uszkodzeń przez bramę w ruchu.</p> <ul style="list-style-type: none"> ▶ Dzieci nie mogą bawić się przy bramie. ▶ Należy się upewnić, że w obszarze pracy bramy nie znajdują się żadne przedmioty ani nie przebywają ludzie, w szczególności dzieci. ▶ Jeżeli brama garażowa jest wyposażona tylko w jedno urządzenie zabezpieczające, z napędu można korzystać wyłącznie pod warunkiem, że widoczny jest cały obszar pracy bramy. ▶ Nadzorować pracę bramy dopóki nie osiągnie położenia krańcowego. ▶ Przez zdalnie sterowaną bramę garażową można przejeżdżać lub przechodzić dopiero po zatrzymaniu się bramy w położeniu otwartym! ▶ Nie należy zatrzymywać się pod otwartą bramą.

<p>⚠ OSTROŻNIE</p>
<p>Niebezpieczeństwo zgniecenia w prowadnicy</p> <p>Chwytność za prowadnicę w czasie pracy bramy grozi zgnieceniem palców.</p> <ul style="list-style-type: none"> ▶ Zabrania się chwytania za prowadnicę, gdy brama jest w ruchu.

<p>⚠ OSTROŻNIE</p>
<p>Niebezpieczeństwo skaleczenia o uchwyt liny</p> <p>Wieszanie się na uchwycie liny może prowadzić do upadku i skaleczenia. Napęd może się zerwać i spowodować obrażenia wśród znajdujących się pod nim ludzi, szkody materialne i sam ulec zniszczeniu.</p> <ul style="list-style-type: none"> ▶ Nie należy wieszać się całym ciężarem ciała na uchwycie linki.

<p>⚠ OSTROŻNIE</p>
<p>Niebezpieczeństwo skaleczenia o rozgrzaną lampę</p> <p>Dotknięcie zimnej lampy z wbudowanym reflektorem podczas eksploatacji lub bezpośrednio po jej wyłączeniu może spowodować oparzenia.</p> <ul style="list-style-type: none"> ▶ Nigdy nie należy dotykać włączonej zimnej lampy z wbudowanym reflektorem wzgl. bezpośrednio po jej wyłączeniu.

* Oprzyrządowanie, nie obejmuje wyposażenia standardowego!

⚠ OSTROŻNIE

Niebezpieczeństwo skaleczenia wskutek niekontrolowanego uruchomienia bramy w kierunku Brama zamknięta w razie pęknięcia zamontowanej sprężyny równoważącej ciężar i odblokowania suwaka.

Jeżeli na suwaku nie zamontowano dodatkowego zestawu montażowego, to w momencie odblokowania suwaka dochodzi do niekontrolowanego uruchomienia bramy w kierunku Brama zamknięta, gdy sprężyna równoważąca ciężar jest pęknięta, a brama nie jest całkowicie zamknięta.

- ▶ Osoba odpowiedzialna za montaż jest zobowiązana do zamontowania zestawu na suwaku, jeśli spełniono następujące warunki:
 - obowiązuje norma DIN EN 13241-1
 - napęd bramy garażowej jest montowany przez osobę posiadającą odpowiednie kwalifikacje w już zainstalowanej **bramie segmentowej Hörmann niewyposażonej w zabezpieczenie przed pęknięciem sprężyny (BR30)**

Zestaw ten składa się ze śruby, która zabezpiecza suwak przed niekontrolowanym odblokowaniem oraz nowej tabliczki do uchwytu liny, na której przedstawiano sposób, w jaki należy posługiwać się zestawem i suwakiem w odniesieniu do obu trybów pracy prowadnicy.

WSKAZÓWKA:

W połączeniu z zestawem do późniejszego montażu **nie można** stosować odryglowania awaryjnego wzgl. zamka odryglowania awaryjnego.

UWAGA

Uszkodzenia przez linę mechanicznego odryglowania

Lina mechanicznego odryglowania zahaczająca o elementy nośne stropu lub jakiegokolwiek wystające elementy pojazdu lub bramy może spowodować uszkodzenia.

- ▶ Należy uważać, aby lina nie zahaczała o żadne elementy.

Wysoka temperatura lampy

Montaż oświetlenia napędu w zbyt małej odległości może wskutek rozgrzewania się lampy spowodować uszkodzenia.

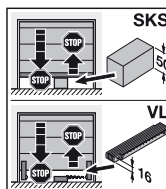
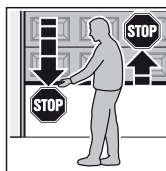
- ▶ Minimalna odległość oświetlenia od materiałów łatwopalnych lub powierzchni wrażliwych na działanie wysokich temperatur wynosi 0,1 m (por. rysunek 7).

10.1 Przeszkolenie użytkowników

- ▶ Należy poinstruować wszystkie osoby korzystające z bramy o należytych i bezpiecznym sposobie obsługi napędu bramy garażowej.
- ▶ Prosimy zademonstrować i przetestować działanie rozryglowania mechanicznego oraz cofanie bramy z przyczyn bezpieczeństwa.

10.2 Kontrola działania

Aby skontrolować bieg powrotny bezpieczeństwa, należy:



1. Przytrzymać **zamykającą się** bramę obiema rękoma. Zgodnie z zasadami bezpieczeństwa brama powinna się zatrzymać i zacząć cofać.
2. Przytrzymać **otwierającą się** bramę obiema rękoma. Brama powinna się wyłączyć.
3. Centralnie pod bramą umieścić przedmiot do testowania o wysokości ok. 50 mm (SKS) lub 16 mm (VL) i zamknąć bramę. Zgodnie z zasadami bezpieczeństwa brama powinna się zatrzymać i zacząć cofać, natychmiast po napotkaniu na ten przedmiot.

- ▶ W razie niesprawnej funkcji biegu powrotnego z przyczyn bezpieczeństwa należy zlecić kontrolę lub naprawę bezpośrednio osobie posiadającej odpowiednie kwalifikacje.

10.3 Funkcje różnych kodów radiowych

Do każdego przycisku nadajnika jest przyporządkowany jeden kod radiowy. Aby sterować napędem przy pomocy nadajnika, należy dany przycisk nadajnika, obsługujący wybraną funkcję, zarejestrować na napędzie, tzn. skopiować odpowiedni kod radiowy do zintegrowanego odbiornika radiowego.

WSKAZÓWKA:

Jeżeli kod radiowy zaprogramowanego przycisku nadajnika został uprzednio skopiowany z innego nadajnika, to przycisk ten należy przy **pierwszym** uruchomieniu nacisnąć dwukrotnie.

10.3.1 Kanał 1 / impuls

Napęd bramy garażowej pracuje w trybie normalnym poprzez impulsowe sterowanie programowe, wyzwalane za pomocą zarejestrowanego kodu radiowego *Impuls* lub zewnętrznego sterownika:

1. impuls: brama porusza się w kierunku położenia końcowego.
2. impuls: brama się zatrzymuje.
3. impuls: brama porusza się w kierunku przeciwnym.
4. impuls: brama się zatrzymuje.
5. impuls: brama porusza się w kierunku położenia końcowego wybranego przy 1-szym impulsie.

itd.

10.3.2 Kanał 2 / oświetlenie

Oświetlenie napędu można włączać i wcześniej wyłączać za pomocą zarejestrowanego kodu radiowego *Oświetlenie*.

10.3.3 Kanał 3 / otwarcie częściowe

Jeżeli brama **nie** znajduje się w położeniu **Otwarcie częściowe**, to wysłanie kodu radiowego *Otwarcie częściowe* spowoduje przesunięcie bramy w to położenie.

Jeżeli brama znajduje się w położeniu **Otwarcie częściowe**, to wysłanie kodu radiowego *Otwarcie częściowe* spowoduje przesunięcie bramy w położenie końcowe *Brama zamknięta*, a kodu radiowego *Impuls* - w położenie końcowe *Brama otwarta*.

10.4 Zachowanie napędu bramy garażowej po dwóch kolejnych szybkich otwarciach bramy

Silnik w napędzie bramy garażowej jest wyposażony w termiczne zabezpieczenie przed przeciążeniem. Jeśli w ciągu dwóch minut brama dwukrotnie się szybko otworzy, zabezpieczenie przed przeciążeniem zmniejszy prędkość bramy, co oznacza, że biegi bramy w kierunku *Brama otwarta* i *Brama zamknięta* odbędą się z taką samą prędkością. Po upływie czasu spoczynku wynoszącego kolejne dwie minuty następny bieg w kierunku *Brama otwarta* odbędzie się znowu z dużą prędkością.

10.5 Eksploatacja bramy w razie braku zasilania (bez akumulatora awaryjnego)

Ręczne otwieranie i zamykanie bramy garażowej w razie braku zasilania jest możliwe tylko po odłączeniu suwaka przy zamkniętej bramie.

- ▶ Patrz rysunek 4 na stronie 68

10.6 Zachowanie bramy po przywróceniu napięcia (bez akumulatora awaryjnego)

Po przywróceniu zasilania należy ponownie wprzenąć suwak, aby brama mogła pracować w trybie automatycznym.

- ▶ Patrz rysunek 6 na stronie 69

Po awarii zasilania, która nastąpiła **podczas** biegu bramy, ze względów bezpieczeństwa wysłanie pierwszego impulsu spowoduje zawsze *otwarcie* bramy.

10.7 Bieg odniesienia

Bieg odniesienia zostanie przeprowadzony, gdy po przywróceniu zasilania pozycja bramy jest nieznana lub gdy 3x z rzędu zadziała ograniczenie siły podczas *zamykania bramy*.

Na wyświetlaczu pojawi się równocześnie położenie krańcowe *Brama otwarta* i *Brama zamknięta*.

Bieg odniesienia odbywa się zawsze w kierunku *Brama otwarta*, przy czym oświetlenie napędu wolno miga.

WSKAZÓWKA:

Po kilkukrotnym zadziałaniu ograniczenia siły w kierunku *Brama otwarta* nie zostanie przeprowadzony bieg odniesienia.

11 Przegląd i konserwacja

Napęd bramy garażowej nie wymaga konserwacji.

Jednak dla Państwa własnego bezpieczeństwa zalecamy zlecić pracownikom serwisu wykonanie przeglądu i konserwacji bramy zgodnie z wytycznymi producenta.

OSTRZEŻENIE

Niebezpieczeństwo skaleczenia w razie nagłego uruchomienia bramy

Do nagłego, nieoczekiwanego uruchomienia bramy może dojść podczas wykonywania przeglądu i prac konserwacyjnych wskutek jej przypadkowego włączenia przez osoby trzecie.

- ▶ Przed przystąpieniem do jakichkolwiek prac na bramie należy odłączyć wtyczkę sieciową i ew. wtyczkę akumulatora awaryjnego.
- ▶ Zabezpieczyć bramę przed włączeniem przez osoby niepowołane.

Przegląd lub ewentualne naprawy może wykonywać wyłącznie osoba posiadająca stosowne kwalifikacje. W tym zakresie prosimy skontaktować się z Państwa dostawcą.

Kontrolę wizualną może przeprowadzać użytkownik.

- ▶ Wszystkie urządzenia zabezpieczające bez funkcji testowania należy kontrolować **raz na pół roku**.
- ▶ **Niezwłocznie** usunąć stwierdzone nieprawidłowości lub wady.

11.1 Napinanie pasa zębatego

Pas zębaty prowadnicy posiada ustawione fabrycznie optymalne napięcie wstępne.

W fazie rozruchu i hamowania w dużych bramach może dojść do chwilowego wysuwania się pasa z profilu szyny.

Nie powoduje to jednak żadnych technicznych komplikacji i nie ma wpływu na prawidłowe działanie i trwałość napędu.

11.2 Lampa zamienna

Typ	zimna lampa z wbudowanym reflektorem i ochronną szybą z zabezpieczeniem przed promieniami UV
Cokół	GU 5,3
Moc znamionowa	20 W
Napięcie znamionowe	12 V
Kąt oświetlenia	36° – 60°
Średnica	51 mm
Kolor lampy	przezroczysta

Przy włączonym oświetleniu oprawka lampy znajduje się pod napięciem przemianym o wartości 12 V AC.

- Wymianę zimnej lampy z wbudowanym reflektorem można przeprowadzać zasadniczo tylko po odłączeniu zasilania napędu.

12 Przywracanie ustawień fabrycznych

- Patrz rysunek 32

W celu przywrócenia ustawień fabrycznych:

1. Należy odłączyć wtyczkę sieciową i ew. wtyczkę akumulatora awaryjnego.
2. Nacisnąć i przytrzymać przycisk **PRG**.
3. Ponownie włożyć wtyczkę sieciową. Na wyświetlaczu pojawi się
 - 8.8. przez jedną sekundę
 - symbol **C** przez jedną sekundę
 - na koniec symbol **U**
4. Zwolnić przycisk **PRG**. Oświetlenie napędu błysnie 1x, następnie świeci się.
5. Wyregulować i zaprogramować napęd (patrz rozdział 5).

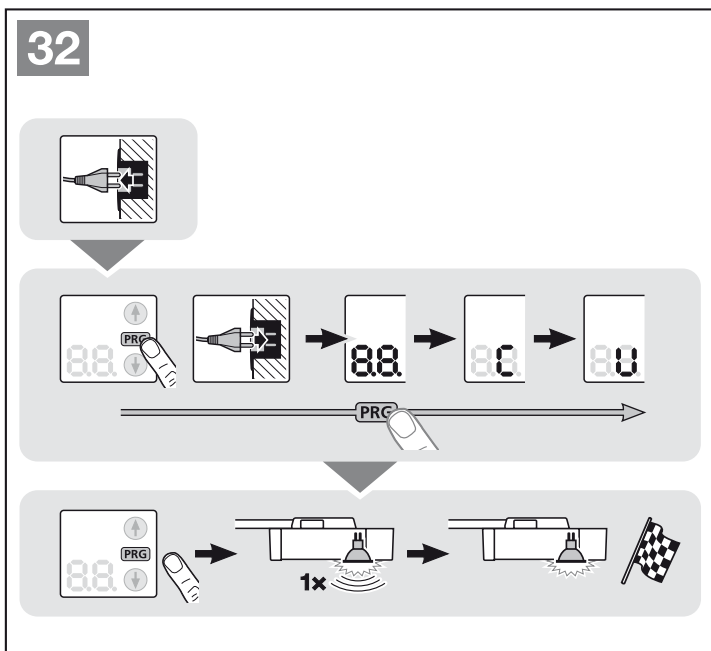
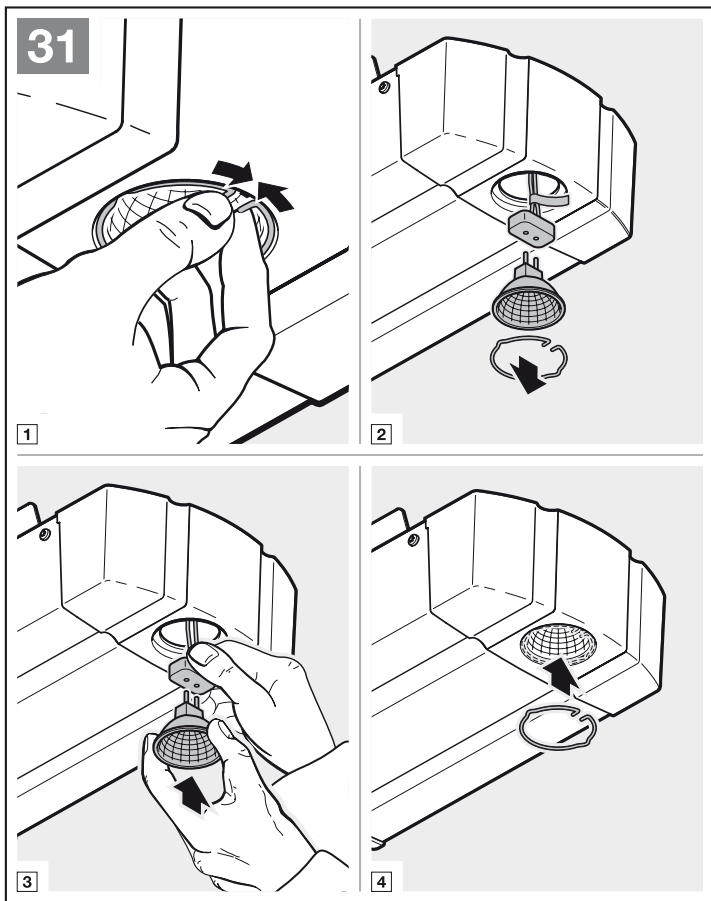
Jeżeli nie udało się przywrócić ustawień fabrycznych, napęd automatycznie przełączy się na tryb pracy.

WSKAZÓWKA:

Zaprogramowane kody radiowe (*impuls / światło / otwarcie częściowe*) pozostają bez zmian.

W celu skasowania wszystkich kodów radiowych:

- patrz rozdział 6.1.12



13 Demontaż i utylizacja

WSKAZÓWKI:

Podczas przeprowadzania demontażu należy przestrzegać wszystkich obowiązujących przepisów BHP.

Wykonanie demontażu i fachowej utylizacji napędu bramy garażowej należy zlecić osobie posiadającej odpowiednie kwalifikacje; w tym celu prosimy posłużyć się instrukcją montażu, zaczynając od jej ostatniego punktu.

14 Warunki gwarancji

Rękojmia

Jesteśmy zwolnieni z rękojmi i odpowiedzialności za produkt w przypadku zmian konstrukcyjnych dokonanych na własną rękę i bez naszej zgody oraz w przypadku wykonania lub zlecenia wykonania niefachowej instalacji, naruszającej określone przez nas zalecenia montażowe. Ponadto nie ponosimy odpowiedzialności za przypadkową lub nieuważną eksploatację napędu i wyposażenia dodatkowego, a także za niewłaściwą konserwację bramy i mechanizmu równoważącego ciężar bramy. Roszczenia z tytułu rękojmi nie obejmują też baterii ani żarówek.

Okres gwarancji

Do ustawowej rękojmi udzielanej przez sprzedawcę na podstawie umowy kupna-sprzedaży udzielamy dodatkowej gwarancji częściowej od daty zakupu:

- 5 lat na mechanizm napędu, silnik i sterowanie silnika
- 2 lata na sterowanie radiowe, wyposażenie dodatkowe i urządzenia specjalne

Gwarancja nie obejmuje elementów podlegających zużyciu (np. bezpieczników, baterii, żarówek). W razie skorzystania z gwarancji okres gwarancyjny nie ulega przedłużeniu. Na dostawy części zamiennych lub na prace naprawcze udzielamy sześciomiesięcznej gwarancji, jednak nie krótszej niż bieżący okres gwarancyjny.

Warunki

Gwarancja obowiązuje na terenie kraju, w którym dane urządzenie zostało zakupione. Towar musi być zakupiony w autoryzowanym przez nas punkcie. Roszczenia z tytułu gwarancji odnoszą się tylko do uszkodzeń samego przedmiotu umowy. Z zakresu gwarancji wyłącza się zwrot nakładów poniesionych z tytułu demontażu i montażu, sprawdzenia stosownych części oraz żądania zwrotu utraconego zysku, jak również roszczenia odszkodowawcze. Dowód zakupu stanowi podstawę roszczeń gwarancyjnych.

Świadczenie

W okresie trwania gwarancji usuwamy wszystkie wady produktu, które wynikają z wady materiałowej lub winy producenta i można je udokumentować. Zobowiązujemy się do nieodpłatnej wymiany wadliwego towaru na wybrany przez nas towar bez wad, do jego naprawy lub zwrotu minimalnej wartości.

Gwarancja nie obejmuje szkód spowodowanych przez:

- niefachowy montaż i podłączenie
- niefachowe uruchomienie i obsługa
- wpływ czynników zewnętrznych takich jak: ogień, woda, anomalie środowiskowe
- uszkodzenia mechaniczne spowodowane wypadkiem, upadkiem, zderzeniem
- zniszczenie wskutek niedbalstwa lub umyślnego działania
- normalne zużycie lub wady w konserwacji

- naprawy wykonane przez osoby bez kwalifikacji
- stosowanie części obcego pochodzenia
- usunięcie lub zamazanie tabliczki znamionowej

Części wymienione stanowią naszą własność.

15 Wyciąg z deklaracji włączenia

(w rozumieniu dyrektywy 2006/42/WE w sprawie maszyn w zakresie procedury dotyczącej maszyny nieukończonyj opisanej w załączniku II, część 1 B)

Opisany na odwrócie produkt został zaprojektowany, skonstruowany i wyprodukowany w zgodzie z następującymi dyrektywami:

- Dyrektywa 2006/42/WE w sprawie maszyn
- Dyrektywa 89/106/EWG w sprawie wyrobów budowlanych
- Dyrektywa 2006/95/WE w sprawie niskiego napięcia
- Dyrektywa 2004/108/WE w sprawie kompatybilności elektromagnetycznej

Stosowane i powoływane normy oraz specyfikacje:

- EN ISO 13849-1, PL „c”, kat. 2
Bezpieczeństwo maszyn – Elementy systemów sterowania związane z bezpieczeństwem – Część 1: Ogólne zasady projektowania
- EN 60335-1/2 (w obowiązującym zakresie)
Bezpieczeństwo urządzeń elektrycznych / Napędy do bram
- EN 61000-6-3
Kompatybilność elektromagnetyczna – Emisja
- EN 61000-6-2
Kompatybilność elektromagnetyczna – Odporność

Jedynym przeznaczeniem maszyny nieukończonyj w rozumieniu dyrektywy 2006/42/EG jest włączenie do lub połączenie z inną maszyną lub inną maszyną nieukończonyj lub urządzeniem, tworząc w ten sposób maszynę, do której ma zastosowanie ww. dyrektywa.

W związku z powyższym wyrób ten nie może zostać oddany do użytku do momentu stwierdzenia, że cała maszyna/ urządzenie, do której został wbudowany, spełnia postanowienia powyższej dyrektywy WE.

Niniejsza deklaracja traci swoją ważność w przypadku dokonania nieuzgodnionej z nami zmiany wyrobu.

16 Dane techniczne






Podłączenie do sieci	230/240 V, 50/60 Hz
Funkcja stand-by	Ok. 1 W
Stopień ochrony	Tylko do suchych pomieszczeń
Automatyczny układ rozłączający	Oddzielny dla obu kierunków biegu bramy automatycznie programujący
Rozłączenie połączeń krańcowych/ograniczenie siły	Samoczynnie programujące, nieużywające się z uwagi na brak przelączników mechanicznych, dodatkowo zintegrowane ograniczenie czasu pracy wynoszące ok. 60 sek. Automatyczny układ rozłączający samoczynnie regulujący się podczas każdego biegu bramy
Obciążenie znamionowe	Patrz tabliczka znamionowa

Siła ciągnięcia i nacisku	Patrz tabliczka znamionowa
Silnik	Silnik na prąd stały z czujnikiem Halla
Transformator	Z zabezpieczeniem termicznym
Podłączenie	Bezśrubowa technika przyłączeniowa urządzeń zewnętrznych pracujących pod niskim napięciem bezpiecznym 24 V DC, np. sterownik wewnętrzny i zewnętrzny z trybem impulsowym
Funkcje specjalne	<ul style="list-style-type: none"> • Możliwość podłączenia przycisku zatrzymania/wyłącznika • Możliwość podłączenia fotokomórki lub zabezpieczenia krawędzi zamykającej • Możliwość podłączenia przekaźnika opcjonalnego do lampy ostrzegawczej i dodatkowego oświetlenia zewnętrznego za pomocą adaptera HCP-Bus
Błyskawiczne rozryglowanie	W razie awarii zasilania uruchamiane od wewnątrz ręcznie za pomocą linki
Prowadzenie uniwersalne	Do bram uchylnych i segmentowych
Prędkość bramy	<ul style="list-style-type: none"> • W kierunku <i>Zamykania</i> maks. 14 cm/s¹) • W kierunku <i>Otwierania</i> maks. 22 cm/s¹)
Emisja dźwięków powietrznych wytwarzanych przez napęd bramy garażowej	≤ 70 dB (A)
Prowadnica	Wyjątkowo płaska (30 mm), ze zintegrowanym zabezpieczeniem przed podważeniem i niewymagającym konserwacji pasem zębatym

1) W zależności od typu napędu, typu i wielkości bramy oraz ciężaru płyty bramy

17 Sygnalizacja błędów / komunikatów ostrzegawczych i stanu pracy

17.1 Sygnalizacja błędów i komunikatów ostrzegawczych

Wskazania diody	Błąd / ostrzeżenie	Potencjalna przyczyna	Rozwiązanie
8.1 	Nie można ustawić granicy cofania	Podczas ustawiania granicy cofania SKS / VL brama napotkała na przeszkodę	Usunąć przeszkodę
		Granica cofania znajduje się > 200 mm przed położeniem krańcowym <i>Brama zamknięta</i>	Naciskając przycisk  lub  można skasować błąd. Wybrać pozycję < 200 mm przed położeniem krańcowym <i>Brama zamknięta</i>
	Nie można ustawić wysokości otwarcia częściowego	Wysokość otwarcia częściowego jest położona za blisko położenia krańcowego <i>Brama zamknięta</i> (≤ 120 mm drogi suwaka)	Zwiększyć wysokość otwarcia częściowego
8.2 	Urządzenia zabezpieczające (fotokomórka)	Nie podłączono fotokomórki	Podłączyć fotokomórkę wzgl. aktywować menu 60
		Przerwano wiązkę światła	Ustawić fotokomórkę
		Fotokomórka jest uszkodzona	Wymienić fotokomórkę
8.3 	Ograniczenie siły dla kierunku <i>Brama zamknięta</i>	Brama porusza się z trudem lub nierównomiernie	Poprawić pracę bramy
		Przeszkoda w obszarze bramy	Usunąć przeszkodę, ew. ponownie zaprogramować napęd
8.4 	Otwarty obwód prądu spoczynkowego	Drzwi przejściowe są otwarte	Zamknąć drzwi przejściowe.
		Elektromagnes jest zamontowany odwrotnie	Poprawnie (odwrotnie) zamontować elektromagnes (patrz instrukcja wyłącznika krańcowego drzwi w bramie)
		Nieprawidłowe testowanie	Wymienić wyłącznik krańcowy drzwi w bramie.
8.5 	Ograniczenie siły dla kierunku <i>Brama otwarta</i>	Brama porusza się z trudem lub nierównomiernie.	Poprawić pracę bramy.
		Przeszkoda w obszarze bramy	Usunąć przeszkodę, ew. ponownie zaprogramować napęd.
8.6 	Błąd systemowy	Błąd wewnętrzny	Przywrócić ustawienia fabryczne (patrz rozdział 12) i ponownie zaprogramować napęd, w razie konieczności wymienić napęd
		Ograniczenie czasu pracy	Zerwany pas
			Napęd jest uszkodzony
8.7 	Błąd w komunikacji	Błąd komunikacji z płytą dodatkową (np. UAP 1, ES 1, ES 2, EF 1)	Sprawdzić przewody łączące, ew. wymienić.
			Sprawdzić płytę dodatkową, ew. wymienić
8.8 	Nie można wysłać polecenia uruchomienia	Napęd zablokowano dla elementów obsługi i wydano polecenie uruchomienia	Odblokować napęd dla elementów obsługi
			Sprawdzić podłączenie IT 3b
8.9 	Zabezpieczenie krawędzi zamykającej	Przerwano wiązkę światła	Sprawdzić, ew. wymienić nadajnik i odbiornik wzgl. wymienić całe zabezpieczenie krawędzi zamykającej
		Listwa opornikowa 8k2 jest uszkodzona wzgl. niepodłączona	Sprawdzić listwę opornikową 8k2 wzgl. podłączyć do napędu poprzez moduł analizujący 8k2-1T
8.8 	Brak punktu odniesienia	Zanik napięcia	Przemieścić bramę w położenie krańcowe <i>Brama otwarta</i>
		3x z rzędu zadziałało ograniczenie siły w kierunku <i>Brama zamknięta</i>	
8.0 	Napęd jest niezaprogramowany	Napęd nie został jeszcze zaprogramowany	Zaprogramować napęd (patrz rozdział 5)
8.n 	Wskaźnik konserwacji miga podczas każdego biegu bramy	Brak błędu Minął ustawiony przez monter okres między przeglądami	Zlecić pracownikom serwisu wykonanie przeglądu i konserwacji bramy zgodnie z wytycznymi producenta

17.2 Wyświetlacz stanów eksploatacyjnych

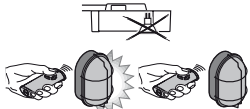
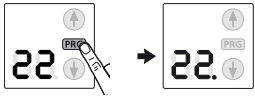
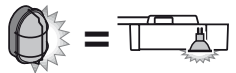


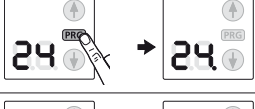


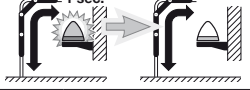
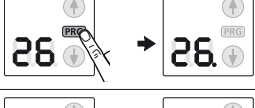

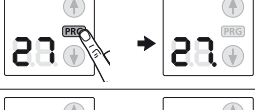

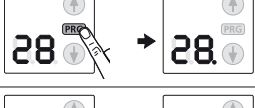


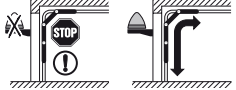


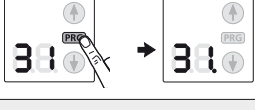

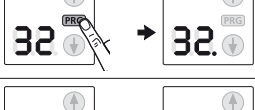


	Napęd znajduje się w położeniu krańcowym <i>Brama otwarta</i>		Napęd znajduje się w położeniu pośrednim
	1. Napęd w danej chwili pracuje. 2. Czas ostrzegania jest aktywny.		Napęd znajduje się w położeniu krańcowym <i>Brama zamknięta</i>
	Napęd znajduje się w położeniu Otwarcie częściowe		
	Wysłano impuls z kodu radiowego (miga 1x)		Wysłanie do nadajnika automatycznej informacji zwrotnej o statusie (miga 1x)

18 Zestawienie menu i czynności programowania

Oznaczone ustawienia fabryczne dotyczą bramy segmentowej.


Symbol	Menu	Czynność	Wskazówka	
	00		Wyjście z trybu programowania	
Wybór typu bramy				
	01		Wybór typu bramy – (zostaną predefiniowane wszystkie wymagane ustawienia standardowe, takie jak: prędkość pracy, funkcja łagodnego wyhamowania, reakcja urządzeń zabezpieczających, granice cofania itp.)	
	02			
	03			
	04			ET 100 ET 500 tylko SupraMatic H
	05			ST 500 tylko SupraMatic H
Biegi programujące				
	80		Biegi programujące po wykonaniu serwisu / konserwacji lub wprowadzeniu zmian	

Symbol	Menu	Czynność	Wskazówka
Rejestrowanie nadajnika			
	88		Impuls
	82		Oświetlenie
	83		Otwarcie częściowe
Odczyt typu bramy			
? 	84		06 = brama innego producenta
Czas trwania oświetlenia sterowany napędem			
	85		
	86		
	87		
	88		
Czas trwania oświetlenia sterowany zewnętrznym elementem obsługi			
	89		
	20		
	28		

Symbol	Menu	Czynność	Wskazówka
Funkcje dodatkowe z zastosowaniem przekaźnika			(HOR 1 lub 3. przekaźnik UAP 1)
	22		Oświetlenie zewnętrzne wł. / wyt.
	23		Funkcja tak jak oświetlenia napędu 
	24		Komunikat: <i>położenie krańcowe Brama otwarta</i>
	25		Komunikat: <i>położenie krańcowe Brama zamknięta</i>
	26		Sygnal przelotowy przy wysłaniu polecenia <i>Brama otwarta</i>
	27		Ostrzeżenie przez rozruchem / sygnał ostrzegawczy ciągły
	28		Ostrzeżenie przez rozruchem / sygnał ostrzegawczy migający
	29		Przekaźnik zamyka się podczas biegu bramy
Czas ostrzegania			
	30		
	31		
Automatyczne zamykanie - czas zatrzymania			Wymagana fotokomórka
	32		
	33		

Symbol	Menu	Czynność	Wskazówka
	34		
	35		
	36.		
Zachowanie po uruchomieniu przycisku – automatyczne zamykanie – czas zatrzymania			
	37.		Uruchomienie przycisku przedłuża czas zatrzymania
	38		Uruchomienie przycisku przerywa odliczanie czasu zatrzymania
Kasowanie wszystkich kodów radiowych			
	40		wszystkie nadajniki wszystkie funkcje
Automatyczne zamykanie – otwarcie częściowe			Wymagana fotokomórka
	41		
	42.		
Zmiana położenia wentylacyjnego			
	43		
Włączanie / wyłączenie blokady przycisków funkcyjnych			
	44		
	45.		

Obsah

A	Zboží dodané s výrobkem.....	2		
B	Nářadí potřebné k montáži	2		
1	K tomuto návodu	98		
1.1	Další platné podklady	98		
1.2	Použité výstražné pokyny	98		
1.3	Použité definice	98		
1.4	Použité symboly.....	98		
1.5	Použité zkratky	99		
2	 Bezpečnostní pokyny.....	99		
2.1	Řádné používání	99		
2.2	Používání v rozporu s řádným používáním	99		
2.3	Kvalifikace montéra	99		
2.4	Bezpečnostní pokyny pro montáž, údržbu, opravy a demontáž vratového zařízení	99		
2.5	Bezpečnostní pokyny k montáži	100		
2.6	Bezpečnostní pokyny k uvádění do provozu a k provozu	100		
2.7	Bezpečnostní pokyny k používání ručního vysílače	100		
2.8	Odkoušená bezpečnostní zařízení	100		
3	Montáž	101		
3.1	Kontrola vrat / vratového zařízení	101		
3.2	Potřebný volný prostor	101		
3.3	Montáž pohonu garážových vrat	101		
3.4	Montáž vodicí kolejnice	110		
3.5	Určení koncových poloh	115		
3.6	Upevnění výstražného štítku.....	117		
4	Elektrické připojení.....	118		
4.1	Připojovací svorky.....	118		
4.2	Připojení přídatných součástí/příslušenství.....	118		
5	Uvedení do provozu.....	122		
6	Nabídky	124		
6.1	Popis nabídek	125		
7	Programování pohonu.....	129		
8	Ruční vysílač HS 5 BiSecur	129		
8.1	Popis ručního vysílače	130		
8.2	Vložení/výměna baterie.....	130		
8.3	Provoz ručního vysílače	130		
8.4	Předávání/vysílání rádiového kódu	130		
8.5	Dotaz na polohu vrat.....	130		
8.6	Nastavení výchozího stavu ručního vysílače	131		
8.7	Indikace LED.....	131		
8.8	Čištění ručního vysílače	131		
8.9	Likvidace.....	131		
8.10	Technická data.....	131		
8.11	Výtah z prohlášení o shodě pro ruční vysílače.....	131		
9	Externí rádiový přijímač	131		
9.1	Programování tlačítek ručních vysílačů	132		
9.2	Výtah z prohlášení o shodě pro přijímač.....	132		
10	Provoz	132		
10.1	Poučení uživatelů.....	132		
10.2	Funkční zkouška.....	133		
10.3	Funkce různých rádiových kódů	133		
10.4	Chování pohonu garážových vrat po dvou po sobě následujících rychlých otevřeních	133		
10.5	Chování při výpadku napětí (bez nouzového akumulátoru).....	133		
10.6	Chování po obnově napětí (bez nouzového akumulátoru).....	133		
10.7	Referenční jízda	133		
11	Kontrola a údržba	133		
11.1	Napětí ozubeného pásu/ozubeného řemenu.....	133		
11.2	Náhradní žárovka	134		
12	Nastavení výchozího stavu z výrobního závodu	134		
13	Demontáž a likvidace	135		
14	Záruční podmínky	135		
15	Výtah z prohlášení o vestavbě	135		
16	Technická data	135		
17	Indikace chyb / výstražných hlášení a provozních stavů.....	137		
17.1	Indikace chyb a výstrah	137		
17.2	Indikace provozních stavů	138		
18	Přehled nabídek a programování	138		

Šíření a rozmnožování tohoto dokumentu, zužitkování a sdělování jeho obsahu je zakázáno, pokud není výslovně povoleno. Jednání v rozporu s tímto ustanovením zavazuje k náhradě škody. Všechna práva pro případ zápisu patentu, užitého vzoru nebo průmyslového vzoru vyhrazena. Změny vyhrazeny.

Vážení zákazníci,
děkujeme vám, že jste se rozhodli pro kvalitní výrobek
z našeho podniku.

1 K tomuto návodu

Tento návod je **původní návod k používání** ve smyslu směrnice ES 2006/42/ES. Přečtěte si pečlivě celý tento návod, obsahuje důležité informace o výrobku. Dodržujte pokyny v něm obsažené, zejména bezpečnostní a výstražné pokyny.





Návod pečlivě uložte a zajistěte, aby byl uživateli výrobku kdykoli k dispozici pro nahlédnutí.

1.1 Další platné podklady

Koncovému uživateli musí být k bezpečnému používání a údržbě vratového zařízení dány k dispozici následující podklady:

- tento návod
- příložená kniha kontrol
- návod ke garážovým vratům

1.2 Použité výstražné pokyny

	Obecný výstražný symbol označuje nebezpečí, které může vést ke zraněním osob nebo smrti . V textové části je obecný výstražný symbol používán ve spojení s následně popsány výstražnými stupni. V obrazové části odkazuje doplňkový údaj na vysvětlení v textové části.
 NEBEZPEČÍ	Označuje nebezpečí, které vede bezprostředně k smrti nebo k těžkým zraněním.
 VÝSTRAHA	Označuje nebezpečí, které může vést ke smrti nebo k těžkým zraněním.
 OPATRNĚ	Označuje nebezpečí, které může vést k lehkým nebo středním zraněním.
POZOR	Označuje nebezpečí, které může vést k poškození nebo zničení výrobku .

1.3 Použité definice

Automatické zavírání

Samočinné zavírání vrat po uplynutí určité doby z koncové polohy *Vrata otevřena* nebo polohy částečného otevření.

Impulsní sekvenční řízení

Při každém stisknutí tlačítka se vrata rozjedou proti směru poslední jízdy, nebo se jízda vrat zastaví.

Programovací jízdy

Jízdy vrat, při kterých se zjišťují a ukládají síly potřebné k pojezdění vrat a pojezdová dráha.

Normální provoz

Jízda vrat s naprogramovanými daty drah a sil.

Bezpečnostní zpětný chod

Jízda vrat v opačném směru při zareagování bezpečnostního zařízení nebo funkce mezni síly.

Mez reverzace

Až po mez reverzace, krátce před koncovou polohou vrata *zavřena*, se při zareagování bezpečnostního zařízení vyvolá jízda v opačném směru (reverzní jízda). Při přejetí této meze se tato akce neprovede, aby vrata bezpečně dosáhla koncové polohy bez přerušení jízdy.

Částečné otevření

Individuálně nastavitelná druhá otvírací výška, díky které je možno větrat garáž.

Timeout

Je definovaný časový interval, během něhož je očekávána nějaká akce (např. volba nabídky nebo aktivace funkce). Uplyne-li tato doba bez akce, přejde pohon automaticky zpět do provozního režimu.

Pojezdová dráha

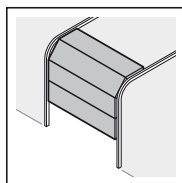
Dráha, kterou vrata urazí při jízdě z koncové polohy *Vrata otevřena* do koncové polohy *Vrata zavřena*.

Doba předběžného varování

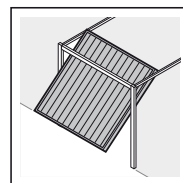
Doba mezi povelom k jízdě (impuls) a začátkem jízdy vrat.

1.4 Použité symboly

V obrazové části je vyobrazena montáž pohonu na sekční vrata. Odchytky pro montáž na výklopná vrata jsou znázorněny dodatečně. K číslování obrázků byla přiřazena následující písmena:



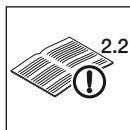
a = sekční vrata



b = výklopná vrata

Všechny rozměrové údaje v obrazové části jsou v [mm].

Symbole:



Viz textová část

Symbol 2.2 v příkladu znamená: viz textovou část, kapitola 2.2



Důležité upozornění, jak zabránit zraněním osob nebo věcným škodám



Vynaložení velké síly



Dbát na lehký chod



Používat ochranné rukavice



Tovární nastavení

7segmentový displej



Indikace svítí



Indikace bliká pomalu



Indikace bliká rychle



Tečka bliká

1.5 Použité zkratky

Barevné kódy pro vedení, jednotlivé vodiče a díly	
Zkratky barev pro označení vedení, vodičů a dílů se řídí mezinárodním barevným kódem dle IEC 757:	
WH	Bílá
BN	Hnědá
GN	Zelená
YE	Žlutá
Označení artiklu	
HE 3 BiSecur	3kanálový přijímač
IT 1b	Vnitřní spínač s osvětleným impulsním tlačítkem
IT 3b/PB 3	Vnitřní spínač s osvětleným impulsním tlačítkem, přídavná tlačítka pro zapínání a vypínání světla a zapínání/vypínání pohonu
EL 101 / EL 301	Jednocestná světelná závora
STK	Kontakt integrovaných dveří
SKS	Připojovací jednotka zajištění před zavírání hranou
VL	Připojovací jednotka předsazené světelné závory

HS 5 BiSecur	Ruční vysílač se zpětným hlášením stavu
HOR 1	Volitelné relé
UAP 1	Univerzální adaptérová deska
HNA 18	Nouzový akumulátor
SLK	Signální světlo LED, žluté

2 Bezpečnostní pokyny

POZOR:

DŮLEŽITÉ BEZPEČNOSTNÍ POKYNY. PRO BEZPEČNOST OSOB JE DŮLEŽITÉ TYTO POKYNY DODRŽOVAT. TYTO POKYNY JE TŘEBA ULOŽIT.

2.1 Řádné používání

Pohon garážových vrat je určen pro impulsní provoz sekčních a výklopných vrat vykompenzovaných pružinou nebo sklopných vrat vyvážených závažím. Pohon může být v závislosti na typu použit v soukromém / neprůmyslovém nebo průmyslovém sektoru (např. podzemní nebo hromadné garáže).

Dodržujte údaje výrobce týkající se kombinace vrat a pohonu. Možným ohrožením ve smyslu normy DIN EN 13241-1 je zabráněno konstrukcí a montáží podle našich předpisů. Zařízení vrat nacházející se ve veřejném sektoru a mající jen jedno ochranné zařízení, např. funkci mezní síly, smějí být provozována jen pod dohledem.

Pohon garážových vrat je navržen pro provoz v suchých prostorech.

2.2 Používání v rozporu s řádným používáním

Pohon se nesmí používat u vrat bez zajištění proti zřícení.

2.3 Kvalifikace montéra

Jen správná montáž a údržba provedená kompetentním odborným podnikem nebo kompetentním odborným pracovníkem v souladu s návody může zajistit bezpečný a předvídaný průběh montáže. Kvalifikovaný odborník je podle normy EN 12635 osoba, která má vhodné vzdělání, kvalifikované vědomosti a praktické zkušenosti k provádění správné a bezpečné montáže, kontroly a údržby vratového zařízení.

2.4 Bezpečnostní pokyny pro montáž, údržbu, opravy a demontáž vratového zařízení

 **NEBEZPEČÍ**

Vyrovňovací pružiny jsou pod velkým napětím

► Viz výstražný pokyn v kap. 3.1

 **VÝSTRAHA**

Nebezpečí zranění nečekaným pohybem vrat

► Viz výstražný pokyn v kapitole 11.

Montáž, údržbu, opravu a demontáž vratového zařízení a pohonu garážových vrat smějí provádět pouze kvalifikovaní odborníci.

- V případě selhání pohonu garážových vrat ihned pověřte odborníka kontrolou, popřípadě opravou.

2.5 Bezpečnostní pokyny k montáži

Odborník musí dbát na to, aby při provádění montážních prací byly dodržovány platné předpisy pro bezpečnost práce a předpisy pro provoz elektrických zařízení. Je při tom nutné dodržovat národní směrnic. Možným ohrožením ve smyslu normy DIN EN 13241-1 je zabráněno konstrukcí a montáží podle našich předpisů.

Strop garáže musí být navržen tak, aby bylo zaručeno bezpečné upevnění pohonu. U příliš vysokých nebo příliš lehkých stropů musí být pohon upevněn na pomocné vzpěry.

VÝSTRAHA

Nevhodné upevňovací materiály

- ▶ Viz výstražný pokyn v kapitole 3.3

Nebezpečí života způsobené ručním lanem

- ▶ Viz výstražný pokyn v kapitole 3.3.

Nebezpečí zranění při nechtěném pohybu vrat

- ▶ Viz výstražný pokyn v kapitole 3.3

2.6 Bezpečnostní pokyny k uvádění do provozu a k provozu



NEBEZPEČÍ

Síťové napětí

Při kontaktu se síťovým napětím hrozí nebezpečí smrtelného úrazu elektrickým proudem.

Dodržujte proto bezpodmínečně následující pokyny:

- ▶ Elektrická přípojní smí provádět pouze odborný elektrikář.
- ▶ Elektrická instalace na straně stavby musí odpovídat příslušným bezpečnostním předpisům (230/240 V AC, 50/60 Hz)!
- ▶ Před veškerými pracemi na pohonu vytáhněte elektrickou zástrčku ze zásuvky!

VÝSTRAHA

Nebezpečí zranění při pohybu vrat

- ▶ Viz výstražný pokyn v kapitole 5.

OPATRNĚ

Nebezpečí zranění v důsledku nesprávně zvoleného typu vrat

- ▶ Viz výstražný pokyn v kapitole 7.

OPATRNĚ

Nebezpečí sevření ve vodičí kolejnici

- ▶ Viz výstražný pokyn v kapitole 10.

Nebezpečí zranění lanovým zvonem

- ▶ Viz výstražný pokyn v kapitole 10.

Nebezpečí zranění horkou žárovkou

- ▶ Viz výstražný pokyn v kap. 11.2

Nebezpečí zranění v důsledku nekontrolovaného pohybu vrat ve směru zavírání při zlomení vyvažovací pružiny a odjištění vodičího vozíku.

- ▶ Viz výstražný pokyn v kapitole 10.

POZOR

Externí napětí na přípojovacích svorkách

Externí napětí na přípojovacích svorkách řídící jednotky vede ke zničení elektroniky.

- ▶ Na přípojovací svorky ovládací jednotky nepřipojujte síťové napětí (230/240 V AC).

2.7 Bezpečnostní pokyny k používání ručního vysílače

VÝSTRAHA

Nebezpečí zranění při pohybu vrat

- ▶ Viz výstražný pokyn v kapitole 8.

OPATRNĚ

Nebezpečí zranění v důsledku nezamýšleného pohybu vrat

- ▶ Viz výstražný pokyn v kapitole 8.

OPATRNĚ

Nebezpečí popálení u dálkového ovladače

- ▶ Viz výstražný pokyn v kapitole 8.

2.8 Odkoušená bezpečnostní zařízení

Funkce nebo komponenty řídící jednotky důležité pro bezpečnost, například funkce mezní síly nebo externí světelné závory / spínací lišty naší výroby, pokud jsou nainstalovány, byly zkonstruovány a zkoušeny podle kategorie 2, PL „c“ normy EN ISO 13849-1:2008.

VÝSTRAHA

Nebezpečí zranění v důsledku nefungujících zabezpečovacích zařízení

- ▶ Viz výstražný pokyn v kapitole 7.

3 Montáž

POZOR:

DŮLEŽITÉ POKYNY PRO BEZPEČNOU MONTÁŽ.
DODRŽUJTE VŠECHNY POKYNY, NESPRÁVNÁ MONTÁŽ
MŮŽE VÉST K VÁŽNÝM ZRANĚNÍM.

3.1 Kontrola vrat / vratového zařízení

NEBEZPEČÍ

Vyrovnávací pružiny jsou pod velkým napětím

Při seřizování nebo uvolňování vyrovnávacích pružin může dojít k vážným zraněním!

- ▶ Před instalací pohonu nechte z důvodu vlastní bezpečnosti provést práce na vyrovnávacích pružinách vrat a případné údržbářské a opravářské práce pouze odborníkem!
- ▶ Nikdy nezkoušejte sami vyměřovat, dostavovat, opravovat nebo přemísťovat vyrovnávací pružiny pro vyvážení hmotnosti vrat nebo jejich držáky.
- ▶ Mimo to kontrolujte opotřebenění a případná poškození celého vratového zařízení (kloubů, ložisek vrat, lana, pružin a upevňovacích prvků).
- ▶ Kontrolujte, zda nedochází k výskytu rzi, koroze a trhlin.

Chyby ve vratovém zařízení nebo nesprávné vyrovnaná vrata mohou vést k těžkým zraněním!

- ▶ Nepoužívejte vratové zařízení, je-li nutné provést opravu nebo nastavení!

Konstrukce pohonu není dimenzována pro provoz vrat s těžkým chodem, tj. vrat, která nelze nebo lze jen stěží otvírat nebo zavírat ručně.

Vrata musí být v bezvadném mechanickém stavu a musí být vyvážena, aby je bylo možné snadno obsluhovat také ručně (EN 12604).

- ▶ Zvedněte vrata asi do výšky jednoho metru a pusťte je. Vrata by měla v této poloze zůstat stát a nepohybovat se ani dolů, ani nahoru. Pokud se vrata pohybují některým z obou směrů, hrozí nebezpečí, že vyrovnávací pružiny/závaží nejsou správně nastaveny nebo jsou vadné. V tom případě je nutno počítat se zvýšeným opotřebením a chybnými funkcemi vratového zařízení.
- ▶ Zkontrolujte, zda lze vrata správně otvírat a zavírat.

3.2 Potřebný volný prostor

Volný prostor mezi nejvyšším bodem při chodu vrat a stropem musí (i při otevření vrat) činit **nejméně 30 mm**.

Při menším volném prostoru je možno pohon namontovat i za otevřenými vraty, pokud je k dispozici dostatek místa. V tom případě se musí použít a samostatně objednat prodloužený unašeč vrat.

Mimo to může být pohon garážových vrat umístěn nejvýše 500 mm mimo střed. Výjimkou jsou sekční vrata s výškovým vedením (Kování H); k tomu je však potřebné speciální kování.

Potřebná zásuvka k elektrickému připojení by měla být namontována asi 500 mm vedle hlavy pohonu.

- ▶ Zkontrolujte tyto rozměry!

3.3 Montáž pohonu garážových vrat

VÝSTRAHA

Nevhodné upevňovací materiály

Použitím nevhodných upevňovacích materiálů může dojít k tomu, že pohon nebude bezpečně upevněn a může se uvolnit.

- ▶ Vhodnost dodaných upevňovacích materiálů (hmoždinek) musí být pro dané montážní místo přezkoušena montážním pracovníkem; je-li třeba, musí se použít jiné prvky, protože dodané upevňovací materiály jsou sice vhodné pro beton (>= B15), ale ze strany stavebního dozoru nejsou schváleny (viz obr. 1.6a / 1.8b / 2.4).

VÝSTRAHA

Nebezpečí života způsobené ručním lanem

Pohybující se ruční lano může vést k uškrcení.

- ▶ Při montáži pohonu odstraňte ruční lano (viz obr. 1.3a).

VÝSTRAHA

Nebezpečí zranění při nechtěném pohybu vrat

Nesprávná montáž nebo manipulace s pohonem může vyvolat nechtěné pohyby vrat a způsobit sevření osob nebo předmětů.

- ▶ Dodržujte všechny pokyny uvedené v tomto návodu. Nesprávná montáž ovládacích zařízení (např. tlačítek) může vyvolat nechtěné pohyby vrat a způsobit sevření osob nebo předmětů.



- ▶ Ovládací zařízení montujte ve výšce alespoň 1,5 m (mimo dosah dětí).
- ▶ Pevně nainstalovaná ovládací zařízení (například tlačítka) montujte na dohled od vrat, avšak mimo dosah pohyblivých dílů.

POZOR

Poškození nečistotou

Prach z vrtnání a třísky mohou mít za následek funkční poruchy.

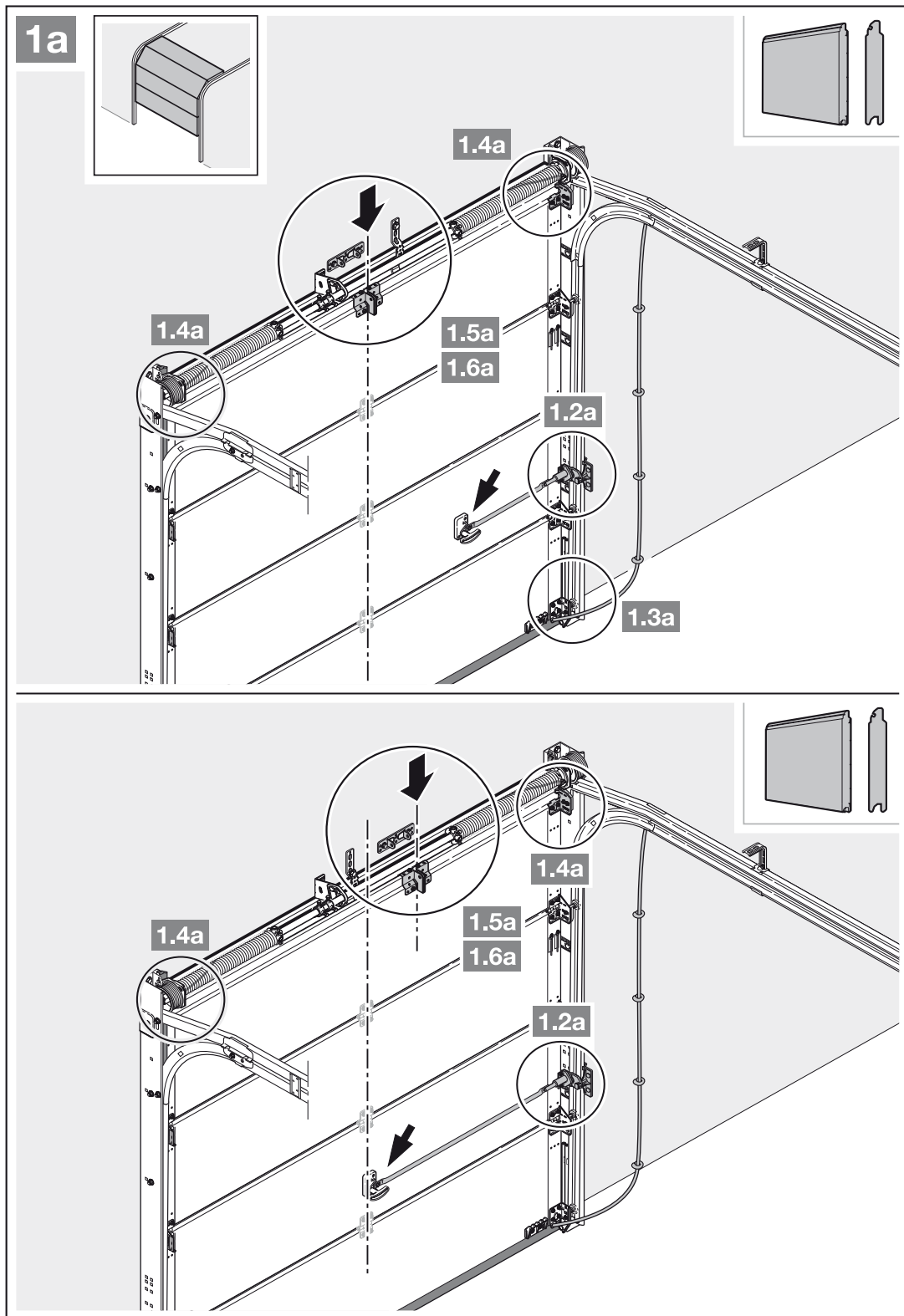
- ▶ Při provádění vrtacích prací pohon přikryjte.

POKYNY:

Pro garáže bez druhého přístupu je nutné nouzové odblokování, které v případě výpadku síťového napětí zabrání možnému zavření uživatele; musí se objednat zvlášť.

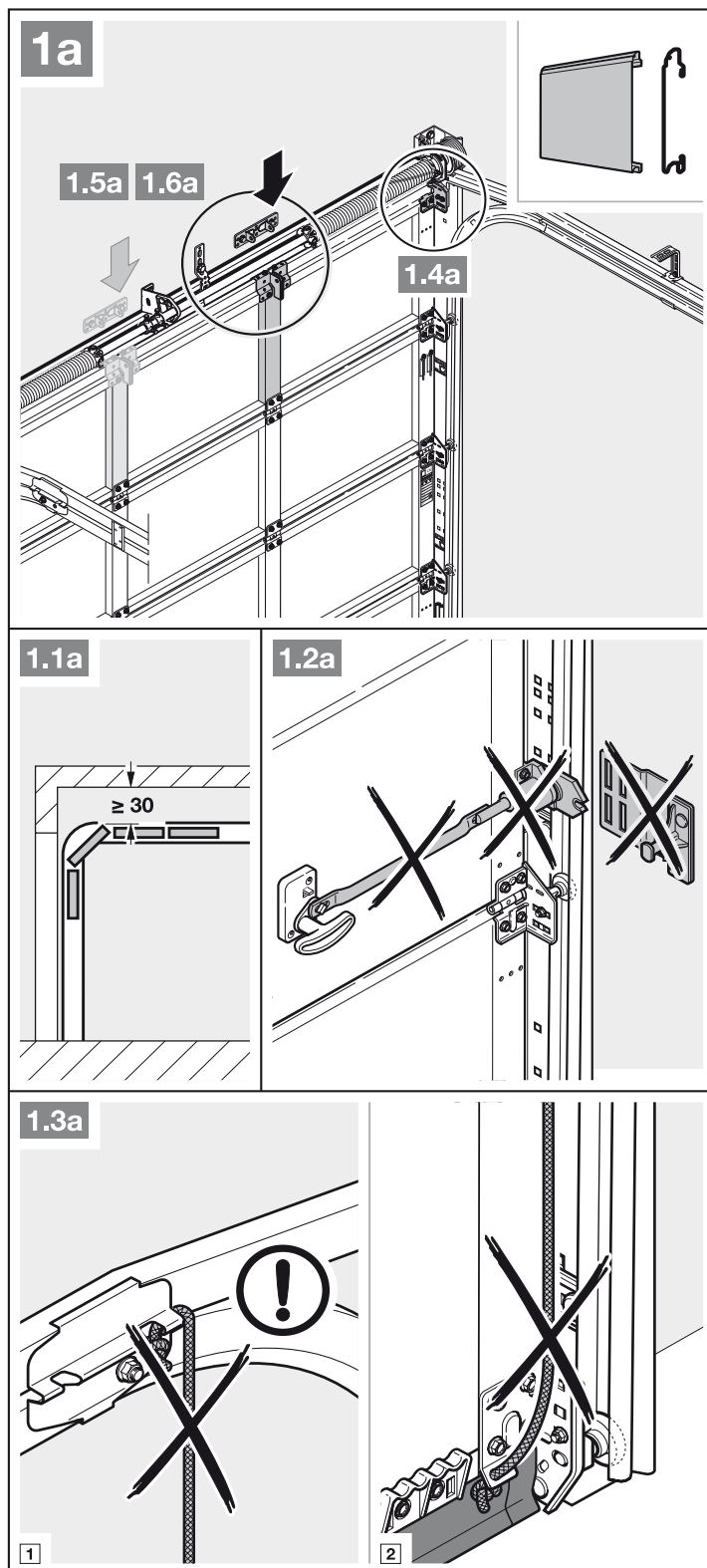
- ▶ Jednou z možností zkontrolujte funkčnost nouzového odblokování.

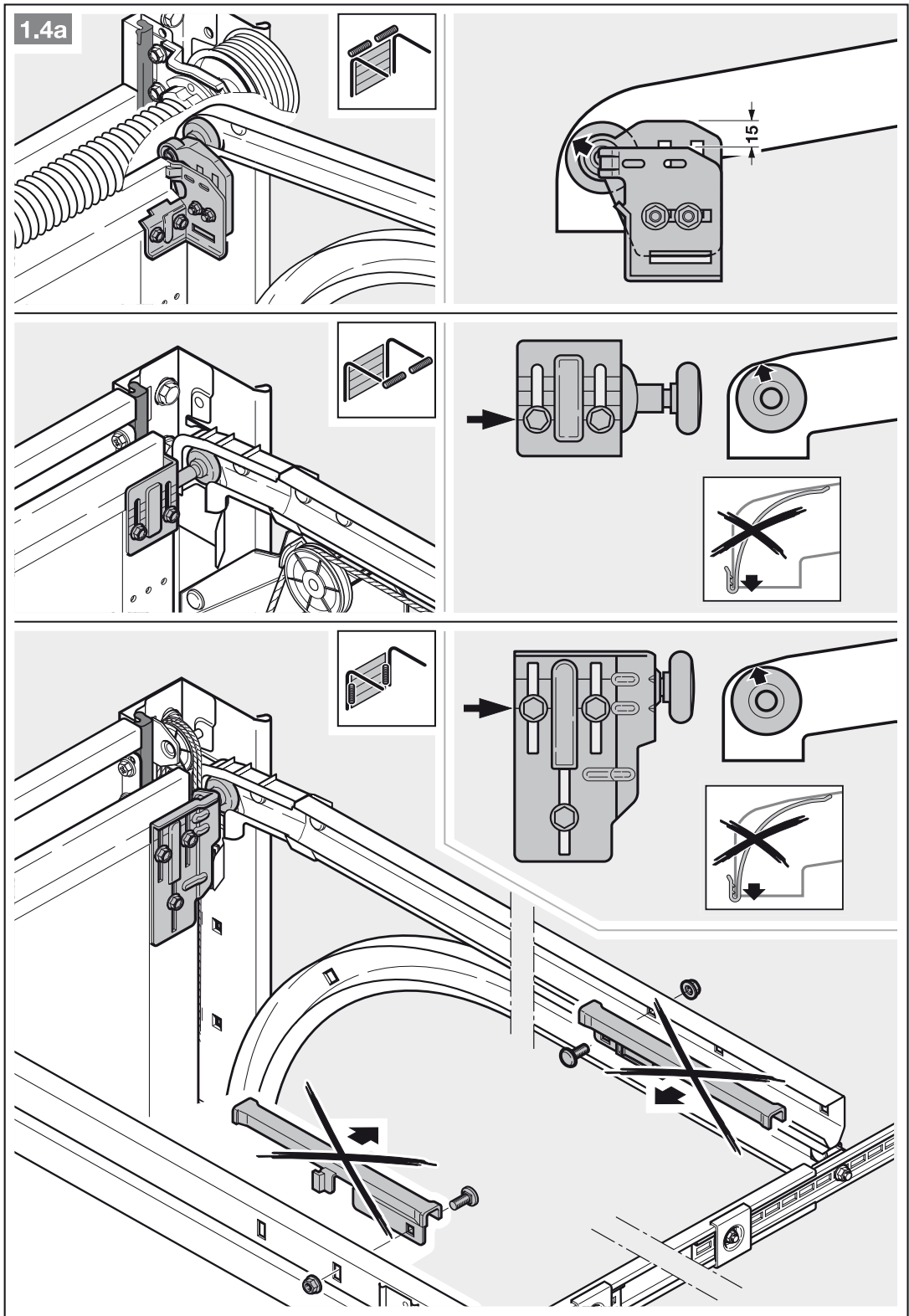
Aby byla úplně splněna směrnice **TTZ Zabránění vloupání pro garážová vrata**, musí se odstranit lanový zvon na vodícím vozíku.



► Dbejte na kapitolu 3.2.
– *Potřebný volný prostor*

1. Demontujte kompletně mechanické zajištění vrat. Vyřadte mechanické zajištění z provozu.
2. U mimostředného zesilovacího profilu na sekčních vratech namontujte unášecí úhelník na nejbližše umístěný zesilovací profil vpravo nebo vlevo (viz obr. 1a).

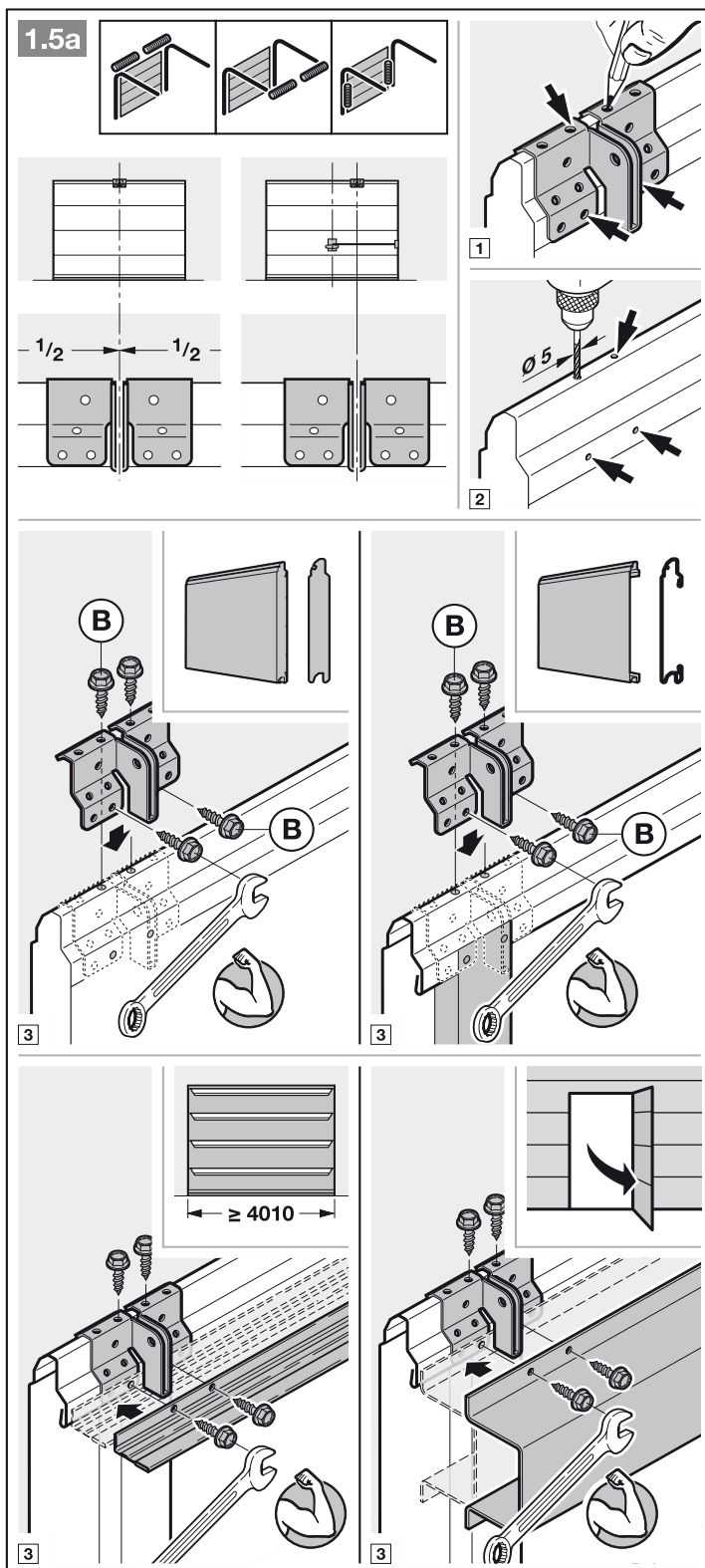


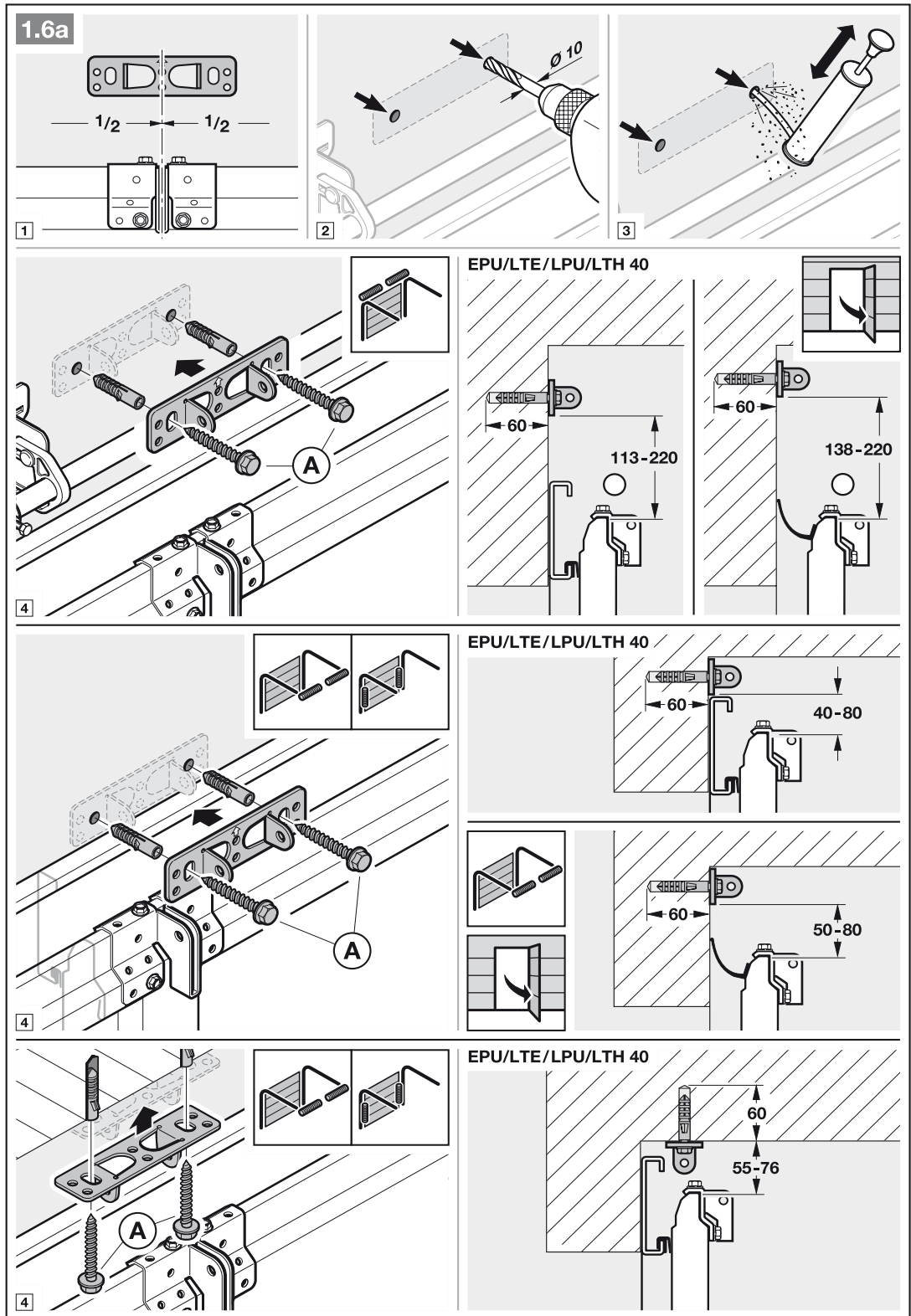


3. U sekčních vrat se středovým zámkem umístíte kloub překladač a unášecí úhelník mimo střed (max. 500 mm).

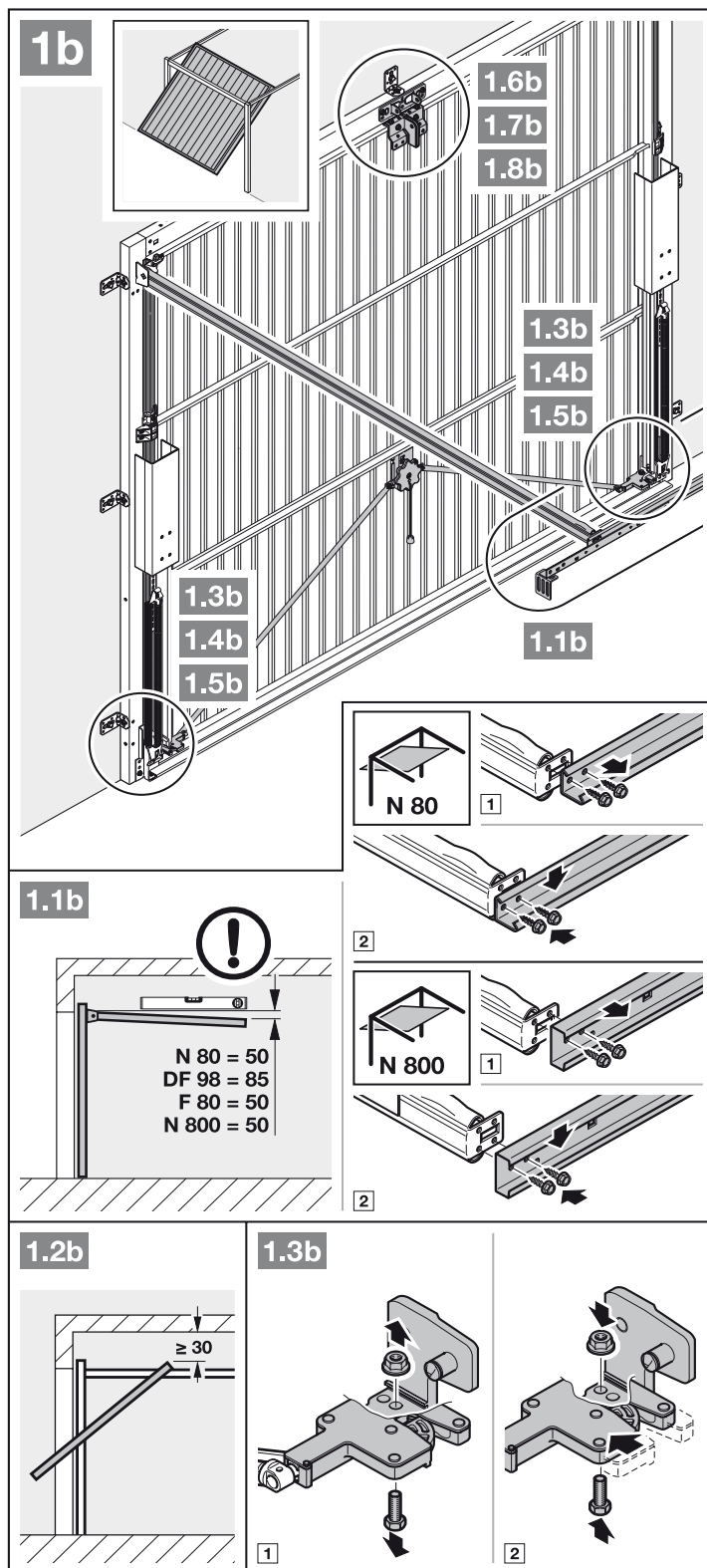
UPOZORNĚNÍ:

Odchylně od obrázku 1.5a: použijte u dřevěných vrat šrouby do dřeva 5 x 35 ze sady příslušenství vrat (otvor Ø 3 mm).

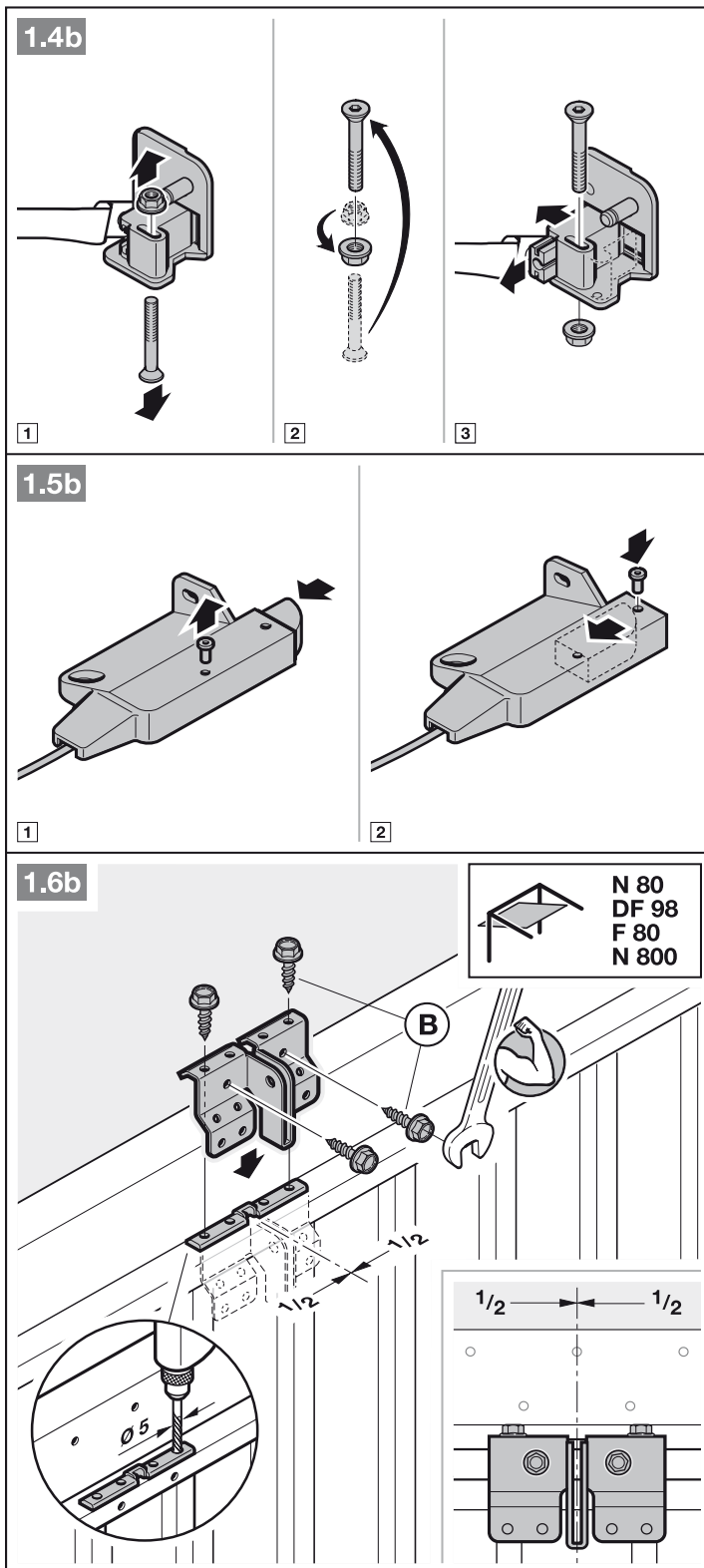




- Dbejte na kapitolu 3.2.
– Potřebný volný prostor
- 4. Mechanická zajištění vrat vyřadte z provozu (viz obr. 1.3 b).

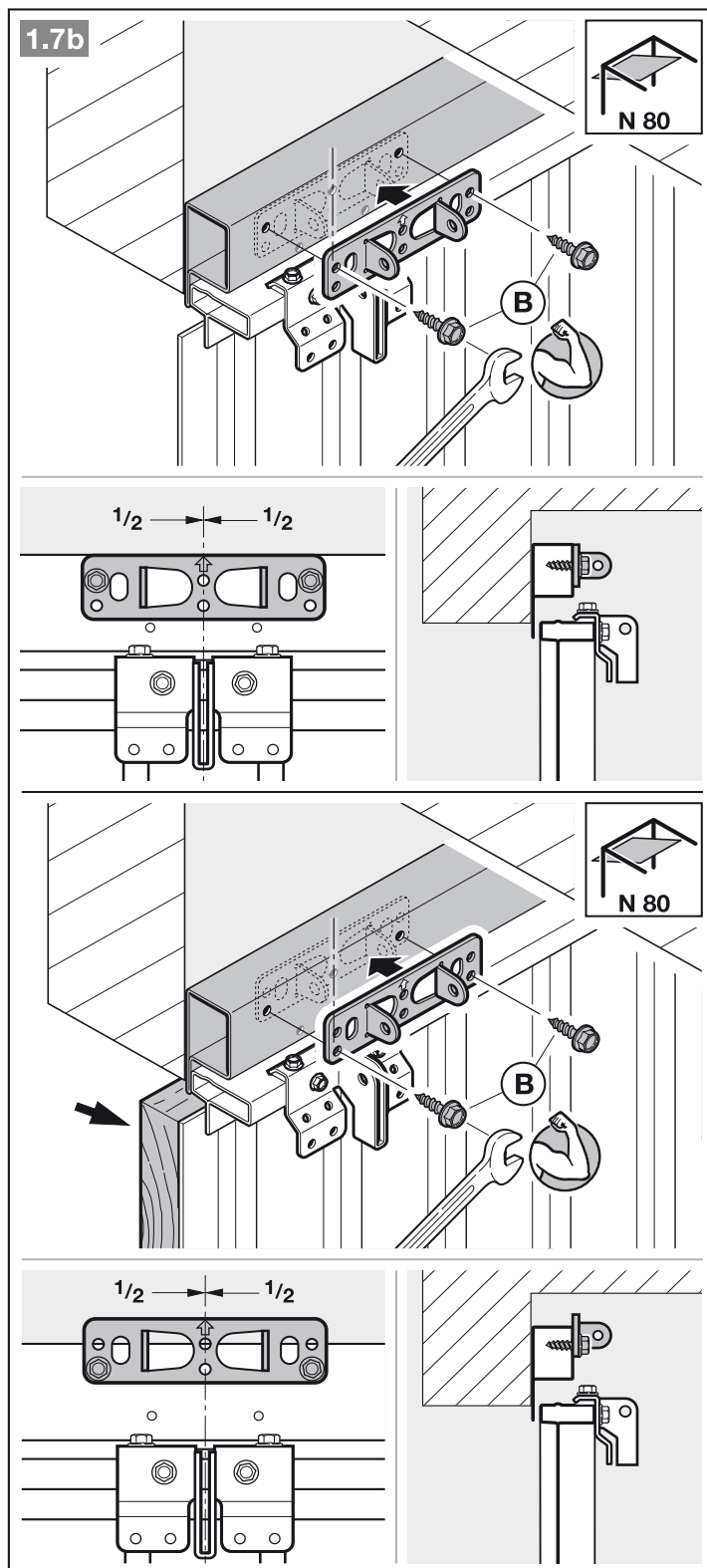


5. Mechanická zajištění vrat vyřadte z provozu (viz obr. 1.4b / 1.5b). U modelů vrat, které zde nejsou uvedeny, zajištěte západky na straně stavby.
6. Odlišně od obrázků 1.6b / 1.7b: U výklopných vrat s umělecko kovanou železnou klikou namontujte kloub překladu a unášecí úhelník mimo střed.



UPOZORNĚNÍ:

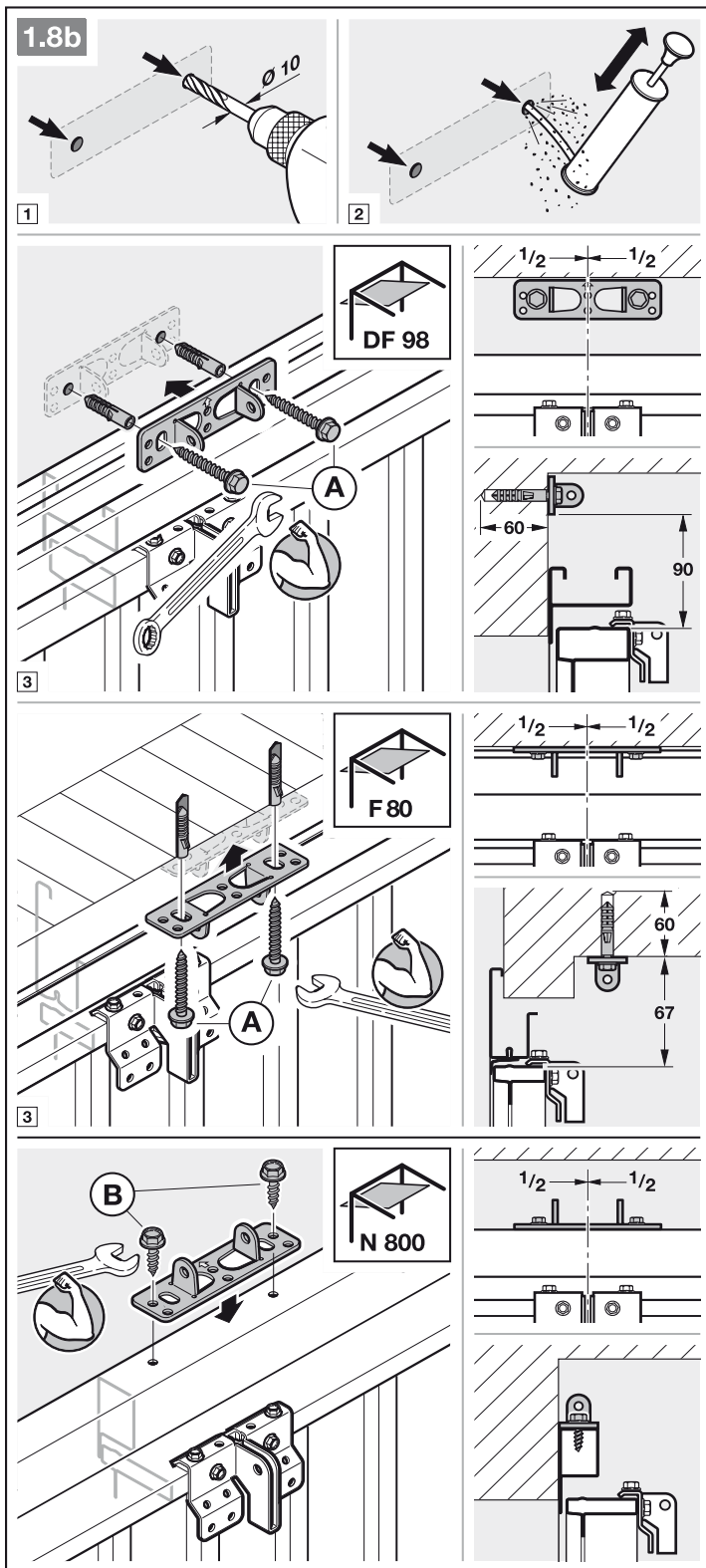
U vrat N80 s dřevěnou výplní použijte k montáži spodní otvory kloubu překladu.



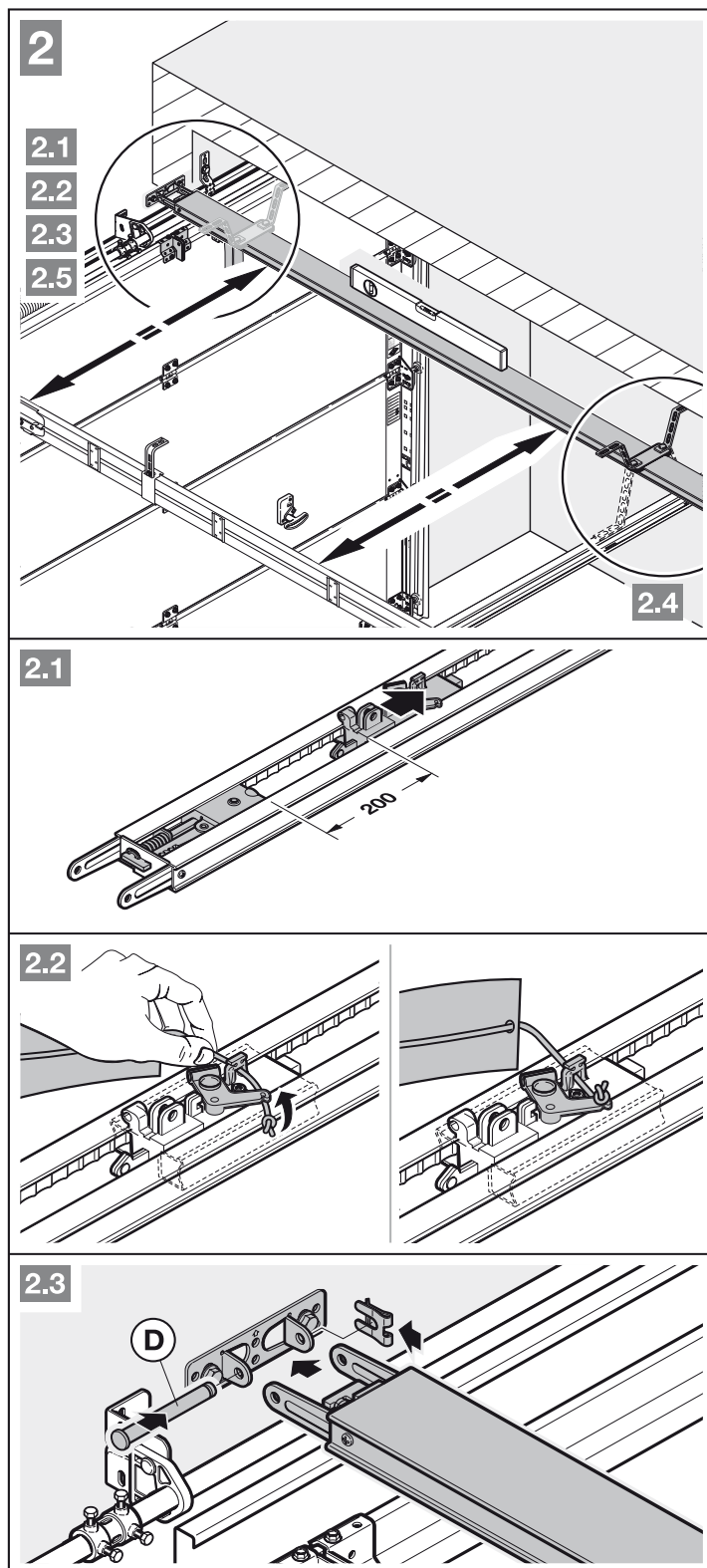
3.4 Montáž vodící kolejnice

UPOZORNĚNÍ:

Pro pohony garážových vrat –
v závislosti na příslušném účelu použití
– používejte výhradně námi doporučené
vodící kolejnice (viz informace
o výrobku)!



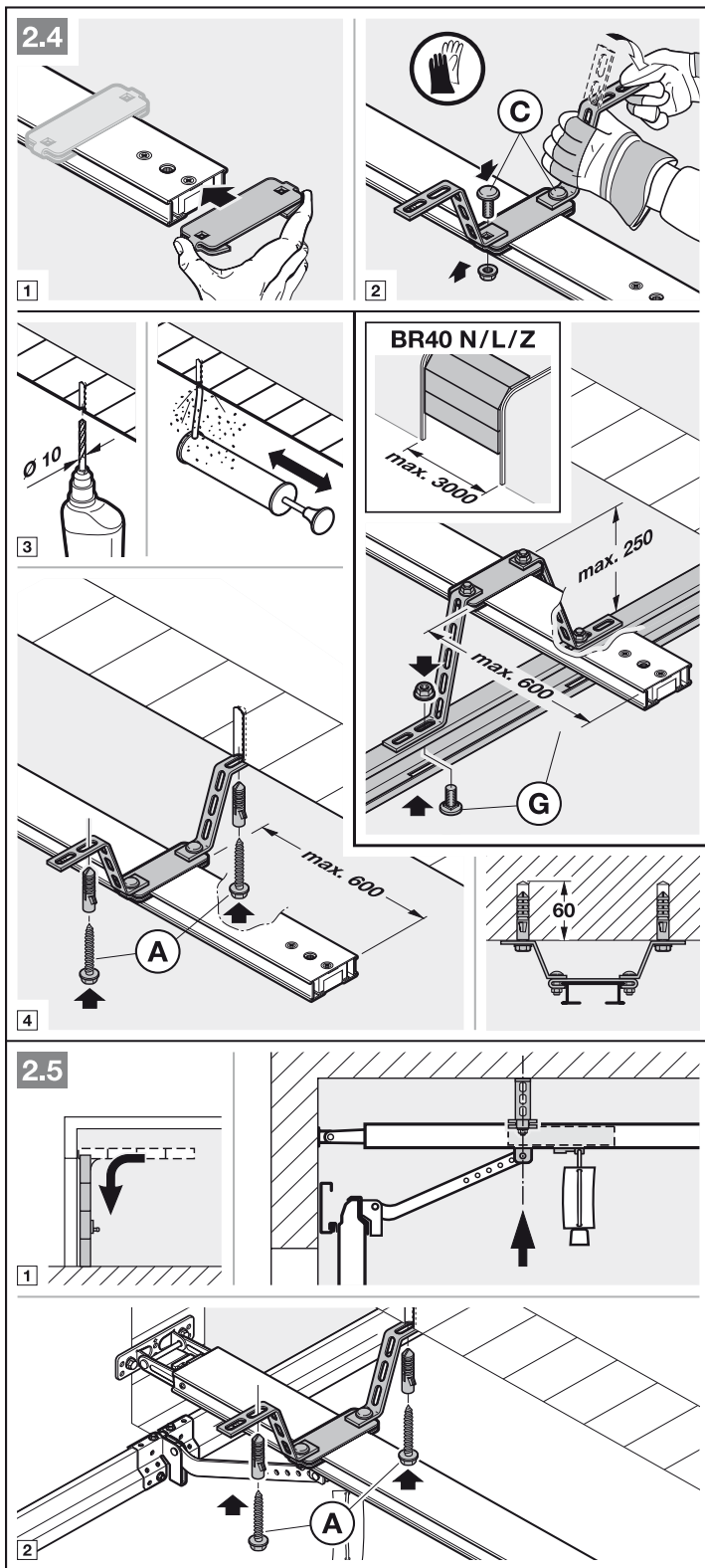
- Stiskněte zelené tlačítko a posuňte vodící vozík asi o 200 mm ve směru ke středu kolejničky (viz obr. 2.1). Po namontování koncových dorazů a pohonu to již není možné.



UPOZORNĚNÍ:

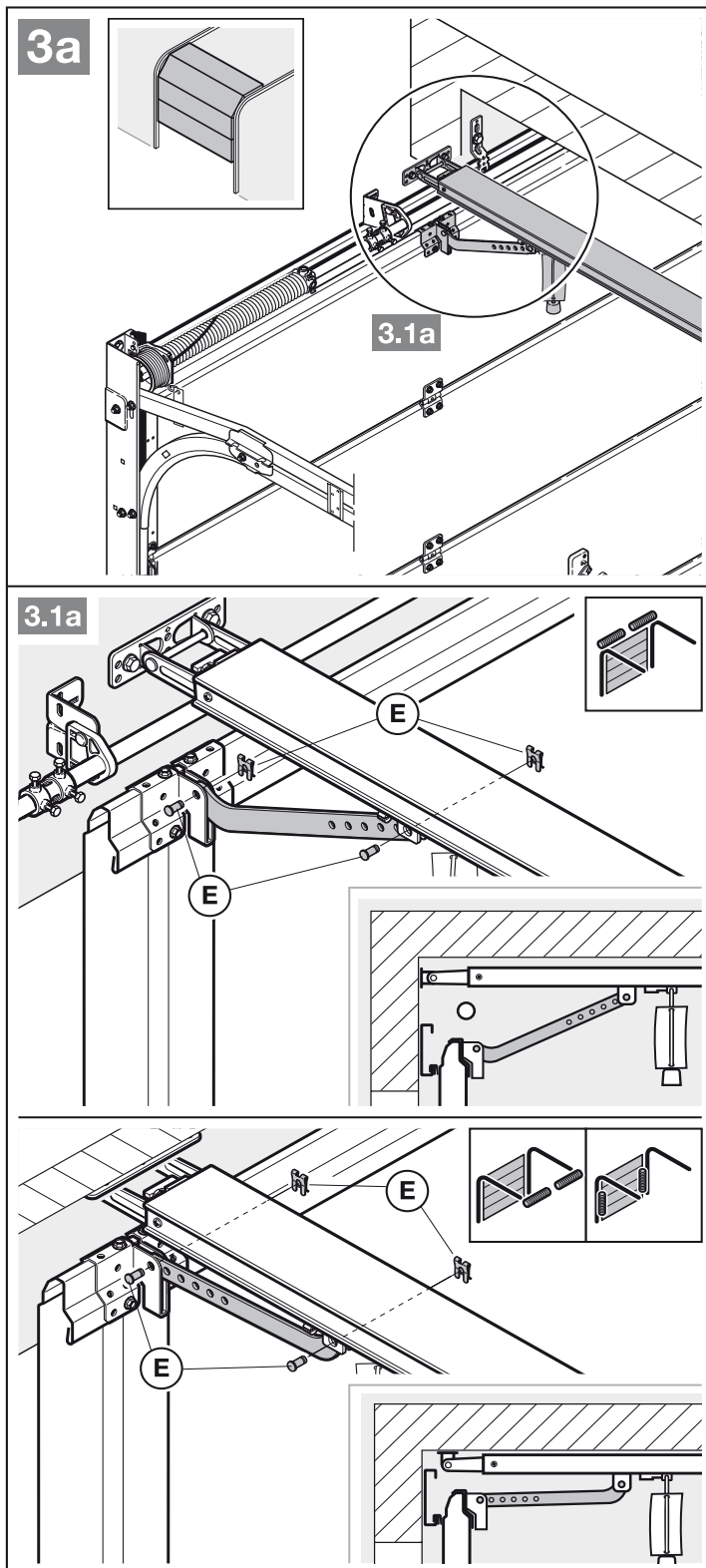
U pohonů pro podzemní a hromadné garáže je třeba upevnit vodící kolejnice druhým zavěšením pod stropem garáže.

Také u dělených kolejnic doporučujeme druhé zavěšení (obsaženo v příslušenství).



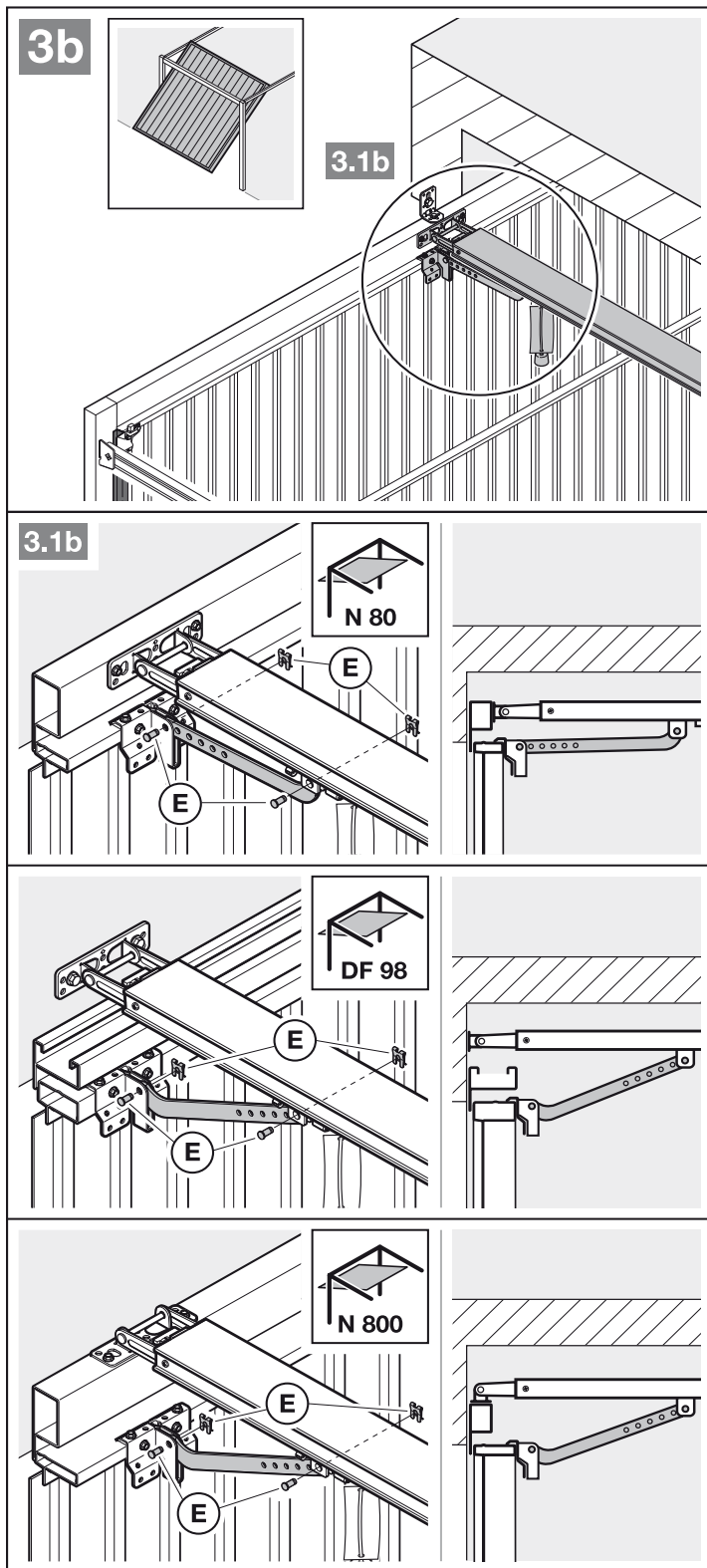
UPOZORNĚNÍ:

V závislosti na **kování vrat** je nutno dbát na směr montáže unašeče vrat.



UPOZORNĚNÍ:

V závislosti na **typu vrat** je nutno dbát na směr montáže unašeče vrat.



Příprava na ruční provoz

- Zatáhněte za lano mechanického odpojení (obr. 4).

3.5 Určení koncových poloh

Když vrata nelze ručně jednoduše posunout do požadované koncové polohy *Vrata otevřena*, popřípadě *Vrata zavřena*.

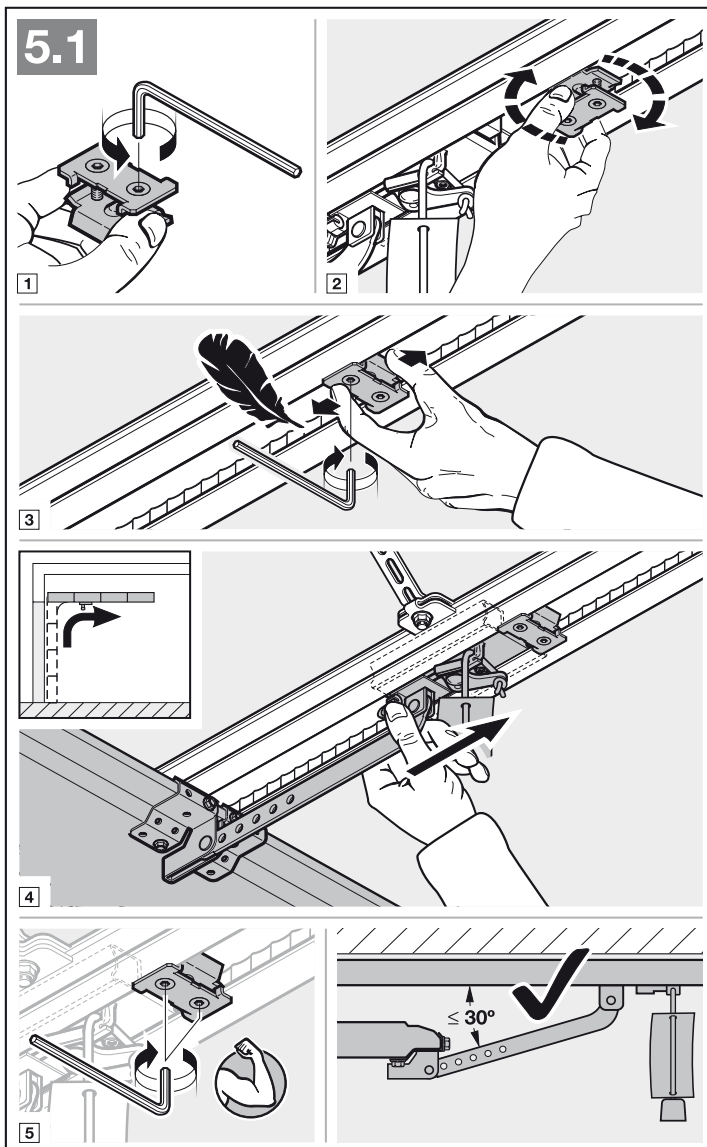
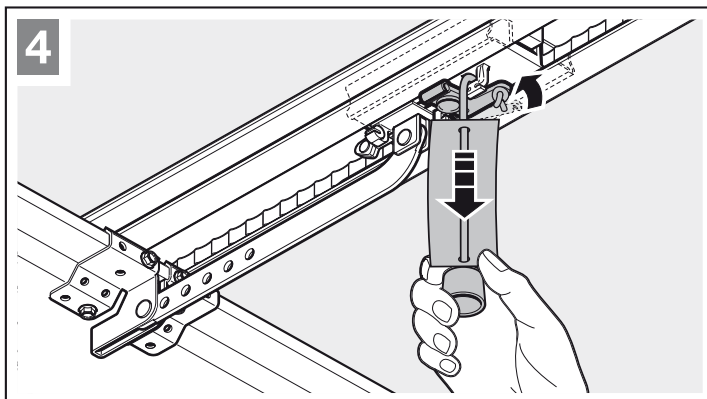
- Dbejte na kapitolu 3.1.

3.5.1 Montáž koncového dorazu *Vrata otevřena*

1. Koncový doraz nasadíte volně do vodící kolejnice mezi vodící vozík a pohon.
2. Posuňte vrata ručně do koncové polohy *Vrata otevřena*.
3. Upevněte koncový doraz.

UPOZORNĚNÍ:

Pokud vrata v koncové poloze nedosáhnou úplné výšky průjezdu, je možné koncový doraz odstranit, takže se uplatní integrovaný koncový doraz (na hlavě pohonu).

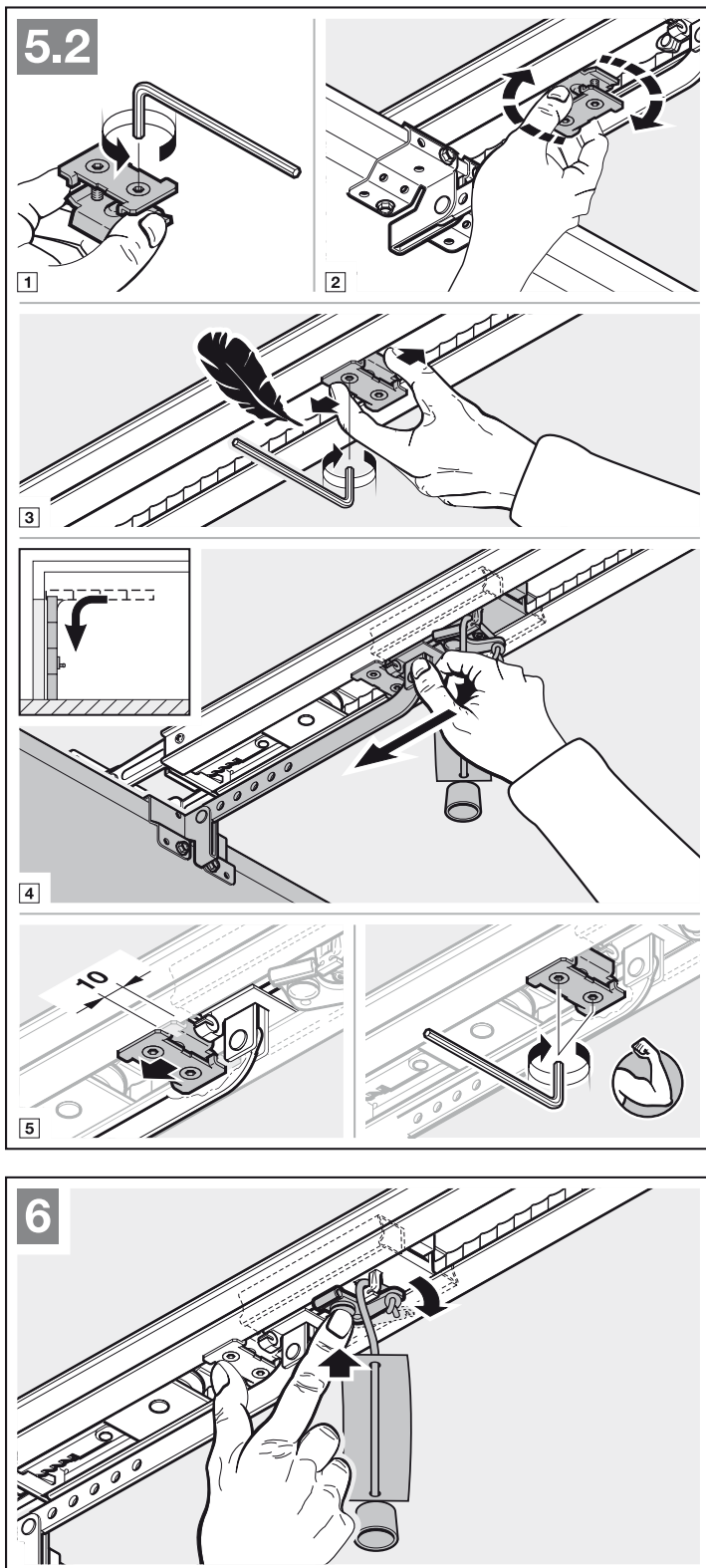


3.5.2 Montáž koncového dorazu Vrata zavřena

1. Koncový doraz nasadíte volně do vodící kolejničky mezi vodící vozík a vrata.
2. Posuňte vrata ručně do koncové polohy *Vrata zavřena*.
3. Posuňte koncový doraz asi o 10 mm dál ve směru *Vrata zavřena* a poté jej upevněte.

Příprava na automatický provoz

- ▶ Stiskněte zelené tlačítko na vodícím vozíku. (obr. 6).
- ▶ Pohybuje vrata rukou, až se vodící vozík zapojí do uzávěru pásu.
- ▶ Dbejte bezpečnostních pokynů z kapitoly 10
– *Nebezpečí sevření*
ve vodící kolejničce

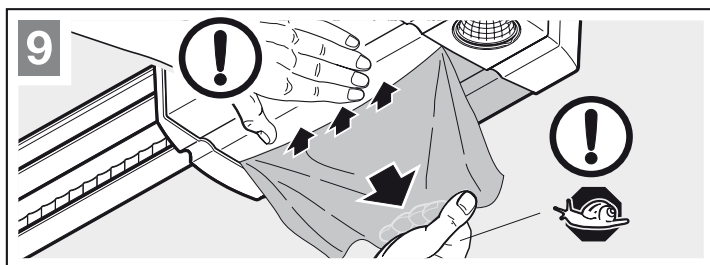
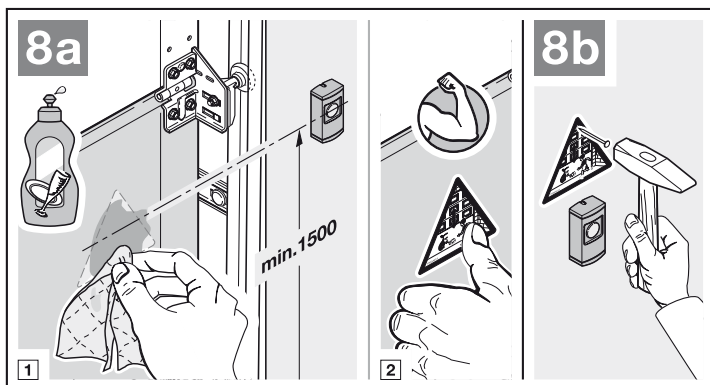
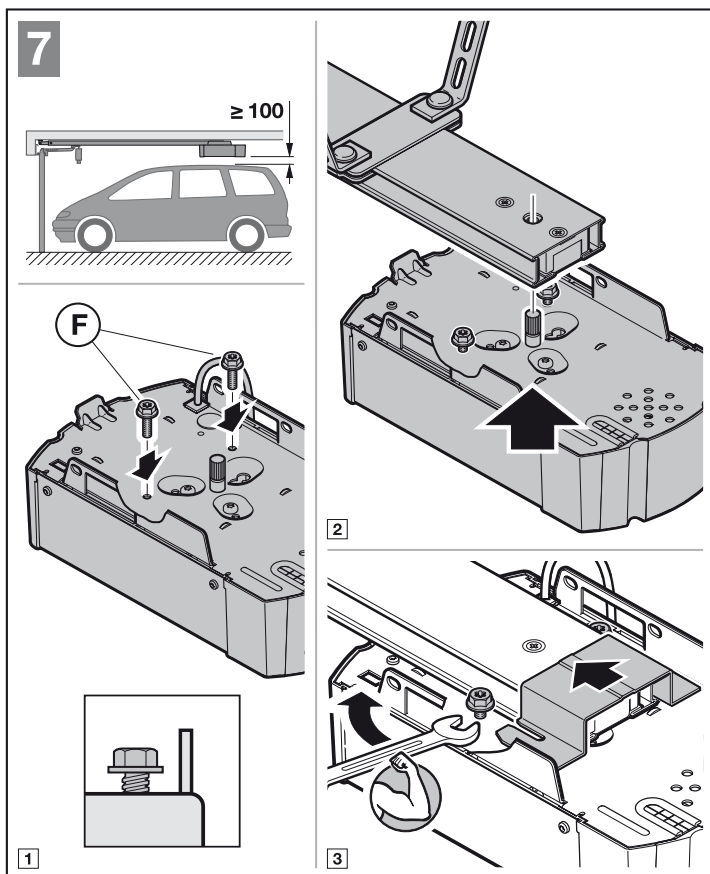


3.5.3 Montáž hlavy pohonu

- ▶ Upevněte hlavu pohonu s displejem směrem k vratům (obr. 7).
- ▶ Dbejte bezpečnostních pokynů z kapitoly 10
– POZOR

3.6 Upevnění výstražného štítku

- ▶ Na nápadném, očištěném a odmaštěném místě, například v blízkosti pevně nainstalovaných tlačítek pro ovládání pohonu vrat, trvale umístěte výstražný štítek upozorňující na nebezpečí sevření.



4 Elektrické připojení

- ▶ Dbejte bezpečnostních pokynů z kapitoly 2.6
 - Sítové napětí
 - externí napětí na připojovacích svorkách

Abyste se vyhnuli poruchám:

- ▶ Řídicí linky pohonu (24 V DC) uložte v samostatném instalačním systému, odděleném od ostatních napájecích vodičů (230 V AC).

4.1 Připojovací svorky

Všechny připojovací svorky lze obsadit několikanásobně (viz obr. 10):

- Minimální průřez: $1 \times 0,5 \text{ mm}^2$
- Maximální průřez: $1 \times 2,5 \text{ mm}^2$

Na připojovací svorku BUS je možné připojit příslušenství se speciálními funkcemi.

4.2 Připojení přidavných součástí/příslušenství

UPOZORNĚNÍ:

Veškeré elektrické příslušenství smí pohon zatěžovat proudem **max. 250 mA**. Proudový odběr jednotlivých komponent naleznete na obrázcích.

4.2.1 Externí rádiový přijímač*

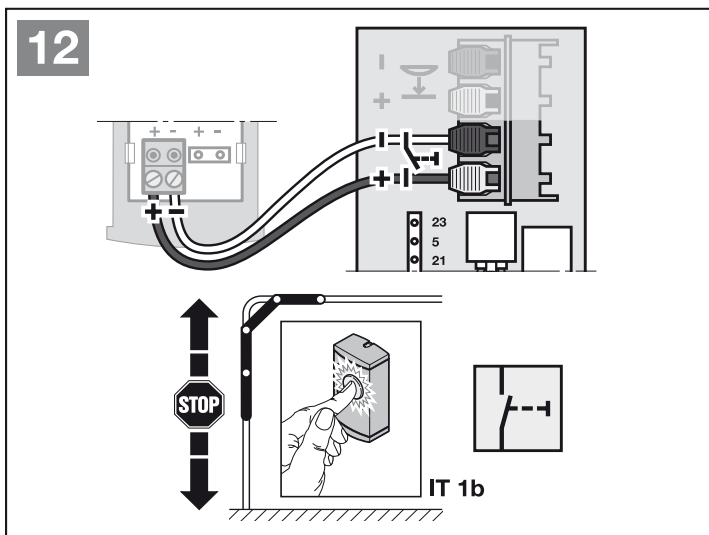
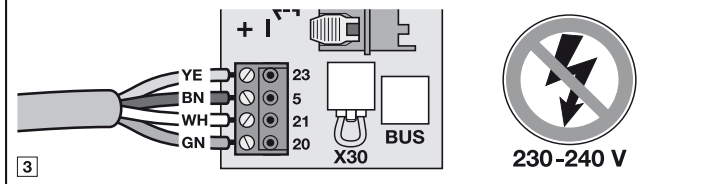
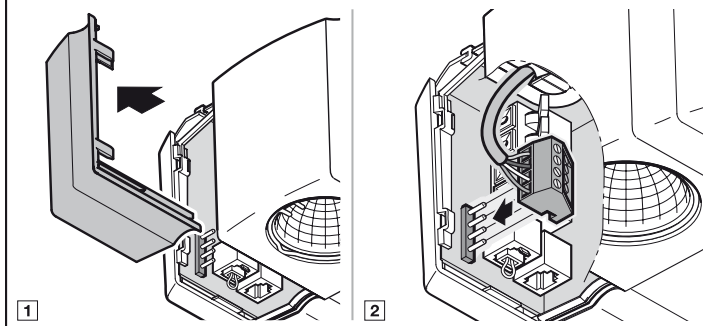
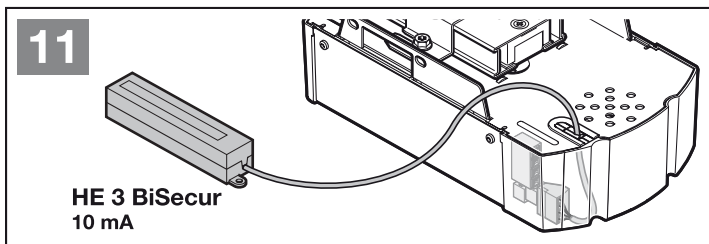
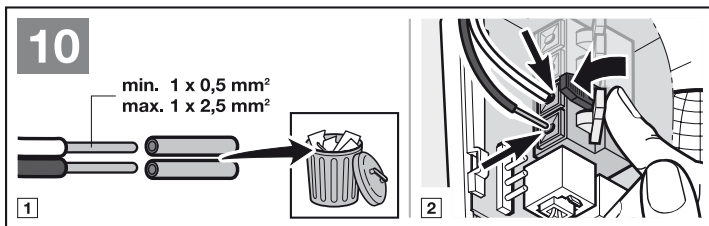
- ▶ Viz obr. 11 a kap. 9

Zástrčku přijímače zasuňte do odpovídající zásuvné pozice.

4.2.2 Externí tlačítko Impuls*

- ▶ Viz obr. 12

Jedno nebo několik tlačítek se spínacím kontaktem (bezpotenciálovým), např. vnitřní spínač nebo zámkový spínač, lze připojit paralelně.



*Příslušenství, není obsaženo ve standardní výbavě!

4.2.3 Vnitřní spínač PB 3/IT 3b*

► Viz obr. 13

Impulsní tlačítko ke spuštění nebo zastavení jízdy vrat

► Viz obr. 13.1

Světelné tlačítko k zapnutí nebo vypnutí osvětlení pohonu

► Viz obr. 13.2

Tlačítko k zapnutí nebo vypnutí všech ovládacích prvků

► Viz obr. 13.3

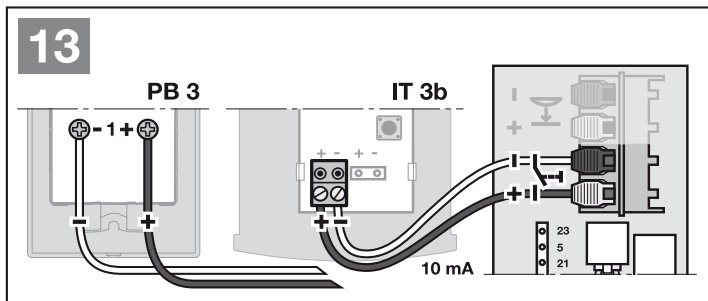
4.2.4 2vodičová světelná závora* (dynamická)

► Viz obr. 14

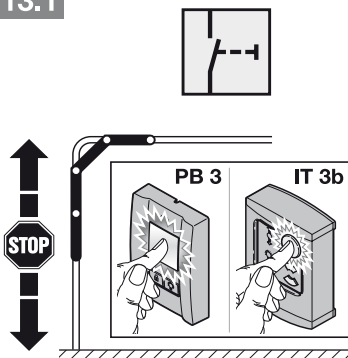
UPOZORNĚNÍ:

Při montáži dodržujte pokyny v návodu k světelné závoře.

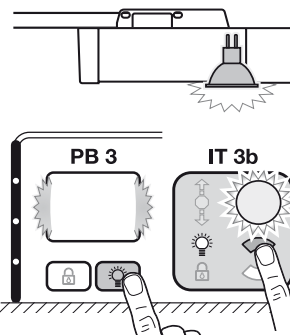
Po zareagování světelné závory se pohon zastaví a následuje bezpečnostní zpětný chod vrat do koncové polohy *Vrata otevřena*.



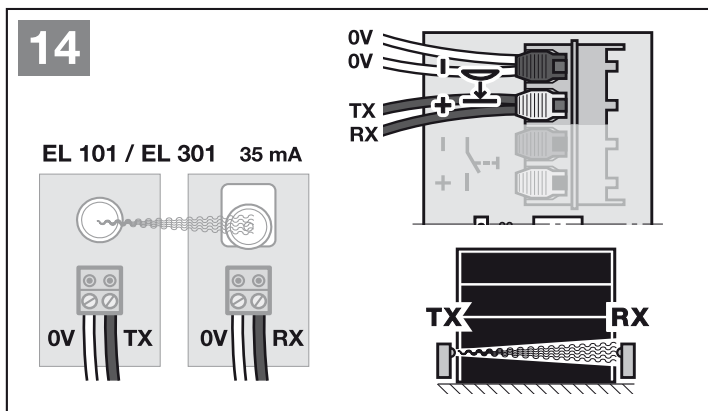
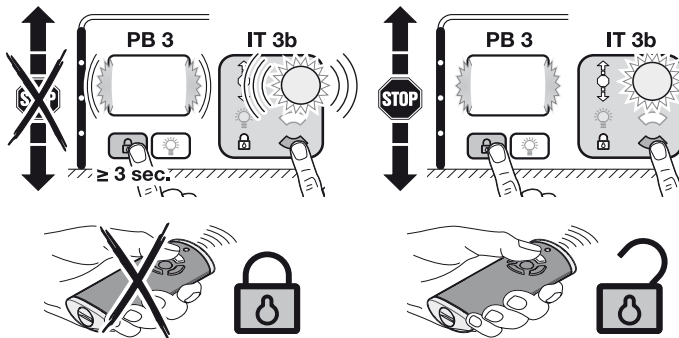
13.1



13.2



13.3



*Příslušenství, není obsaženo ve standardní výbavě!

4.2.5 testovaný kontakt integrovaných dveří*

- ▶ Připojte kontakty integrovaných dveří spínající na zem (0 V), jak ukazuje obrázek 15.

Rozpojením kontaktu integrovaných dveří se případné jízdy vrat ihned zastaví a trvale znemožní.

4.2.6 Zajištění před zavírací hranou*

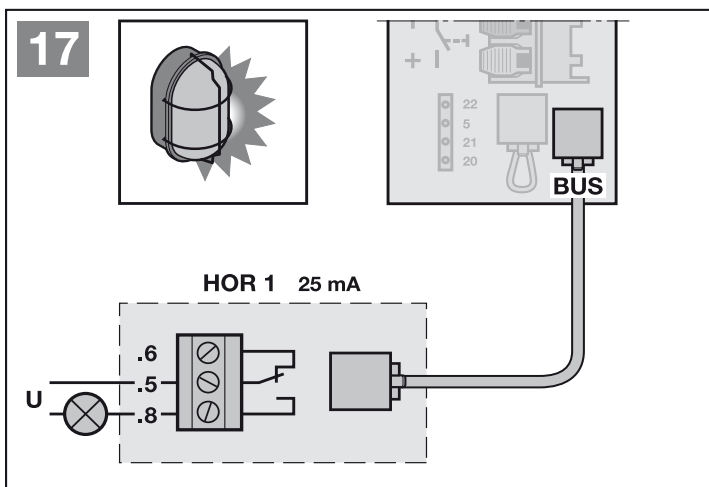
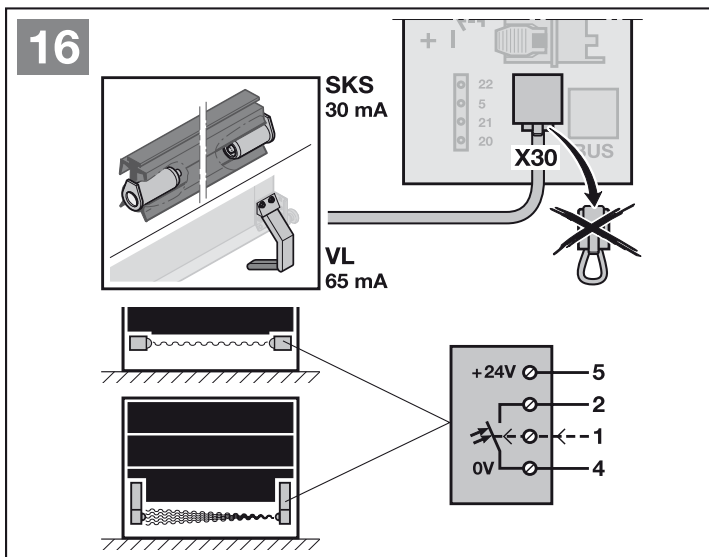
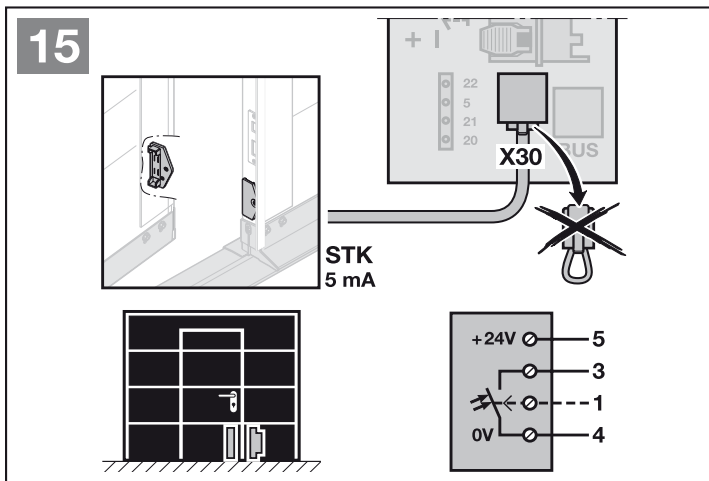
- ▶ Připojte kontakty zajištění před zavírací hranou spínající na zem (0 V), jak ukazuje obrázek 16.

Po zareagování funkce zajištění před zavírací hranou se pohon zastaví a provede reverzaci ve směru *Vrata otevřena*.

4.2.7 Volitelné relé HOR 1*

- ▶ Viz obr. 17 a kap. 6.1.7

Volitelné relé HOR 1 je potřebné pro připojení externí lampy nebo signálního světla.



*Příslušenství, není obsaženo ve standardní výbavě!

4.2.8 Univerzální adaptérová deska UAP 1*

► Viz obr. 18 a kap. 6.1.7

Univerzální adaptérová deska UAP 1 může být použita pro další přídavné funkce.

4.2.9 Nouzový akumulátor HNA 18*

► Viz obr. 19

Aby bylo možné s vraty pojezdět při výpadku sítě, lze připojit nouzový akumulátor. Přepnutí na akumulátorový provoz proběhne automaticky. Během akumulátorového provozu zůstává osvětlení pohonu vypnuté.

⚠ VÝSTRAHA

Nebezpečí zranění nečekaným pohybem vrat

K nečekané jízdě vrat může dojít, když je navzdory vytažené síťové zástrčce ještě připojen nouzový akumulátor.

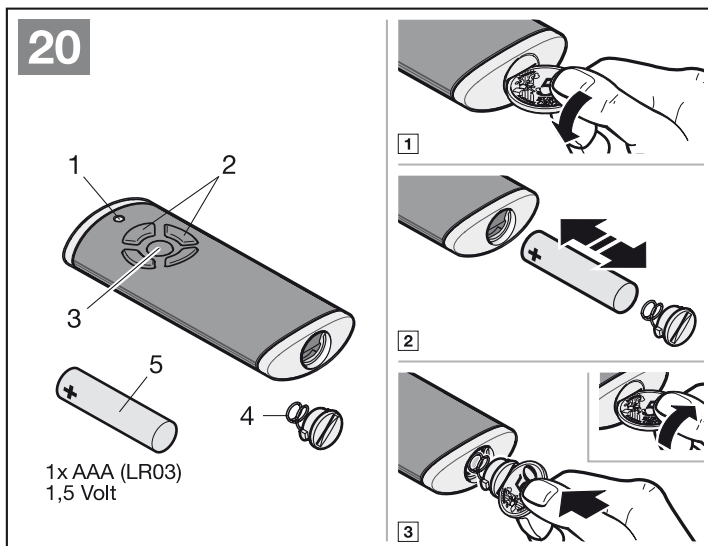
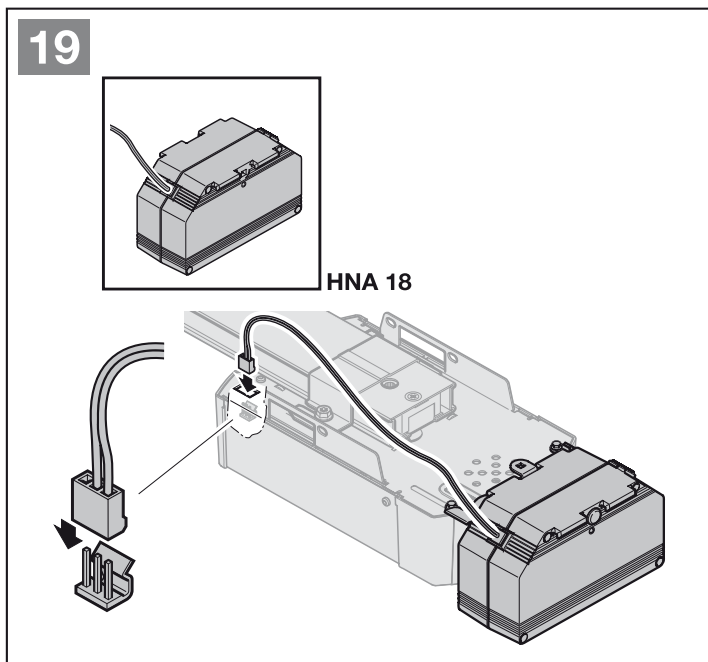
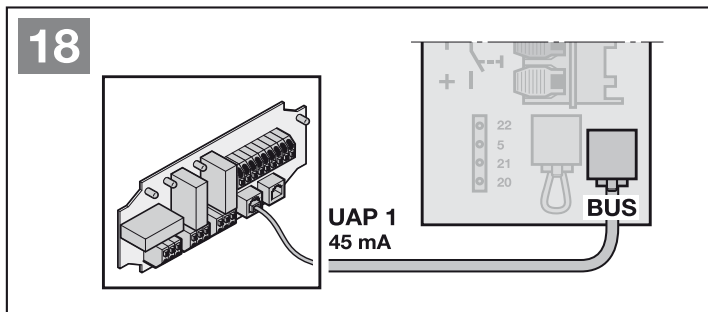
► Před všemi pracemi na vratovém zařízení vytáhněte síťovou zástrčku a zástrčku nouzového akumulátoru.

4.2.10 Ruční vysílač

► Viz obr. 20

- 1 Vícebarevná LED
- 2 Tlačítka ručního vysílače
- 3 Stavové tlačítko
- 4 Víko baterie
- 5 Baterie

Po vložení baterie je ruční vysílač připraven k provozu.



*Příslušenství, není obsaženo ve standardní výbavě!

5 Uvedení do provozu

- Před uvedením do provozu si přečtěte a dodržujte bezpečnostní pokyny z kapitoly 2.6 a 2.8.

POKYNY:

- Ruční vysílač musí být připraven k provozu (viz kap. 4.2.10)
- Vodicí vozík musí být zapojen a v dosahu funkce zabezpečovacích zařízení nesmí být žádné překážky.
- Bezpečnostní zařízení se musí namontovat a připojit předem.
- Pokud se později připojují další bezpečnostní zařízení, je nutná nová programovací jízda (nabídka 10).
- Při programování nejsou připojena bezpečnostní zařízení a funkce mezní síly aktivní.

- Viz obr. 21

1. Zasuňte síťovou zástrčku.
Na displeji svítí **U**.
2. Zvolte příslušný typ vrat.
Na displeji pak svítí **L**.

Typy vrat:

Nabídka Typ vrat

- | | | |
|-----------|---|-------------------------------------|
| 01 | = | Sekční vrata |
| 02 | = | Výklopná vrata 1) |
| 03 | = | Boční sekční vrata |
| 04 | = | Výklopná vrata 2) (např. ET 500) 3) |
| 05 | = | Posuvná vrata 4) (např. ST 500) 3) |

1) vrata vyklápějí se ven

2) vrata sklápějí se dovnitř

3) v závislosti na typu pohonu

4) u tohoto typu vrat se musí odporová kontaktní lišta 8k2 ve směru *otvírání* namontovat na vedlejší zavírací hranu a připojit na pohon přes vyhodnocovací jednotku 8k2-1T.

UPOZORNĚNÍ:

- Pro křídlová vrata nastavte nabídku **03**.

Timeout:

Uplyne-li před spuštěním programovacích jízd doba timeout (60 sekund), přejde pohon automaticky zpět do stavu při dodání.

3. Stiskněte tlačítko **Ⓜ**.
 - Vrata pojedou nahoru a zastaví se krátce v koncové poloze *vrata otevřena*.
 - Vrata automaticky provedou 3 kompletní cykly (zavírání a otvírání), přitom se naprogramuje dráha, potřebné síly a připojená bezpečnostní zařízení.
 Během programovacích jízd bliká osvětlení pohonu a na displeji **L**.
 - V koncové poloze *Vrata otevřena* zůstanou vrata stát. Osvětlení pohonu svítí trvale a zhasne po 60 sekundách.

Přerušení programovací jízdy:

- Stiskněte jedno z tlačítek **Ⓜ** nebo **Ⓜ**, tlačítko **PRG** nebo externí ovládací prvek s impulsní funkcí.
Na displeji svítí **U**, pohon je nenaprogramován.

Indikace naprogramovaných sil

Po programovacích jízdách svítí na displeji číslo. Zobrazuje maximální zjištěnou sílu.

Hodnota má následující významy:

- 0-2** Optimální silové poměry.
Vratové zařízení má lehký chod.
- 3-9** Špatné silové poměry.
Vratové zařízení je nutno zkontrolovat, popřípadě seřadit.

Po indikaci naprogramovaných sil se pohon automaticky přepne do nabídky k přihlášení ručních vysílačů pro funkci impulsního řízení. Na displeji bliká **11**.

Přihlášení ručního vysílače (impuls):

4. Stiskněte tlačítko ručního vysílače, jehož rádiový kód chcete vysílat, a držte je stisknuté. (Chování ručního vysílače je popsáno v kapitole 8.4). Rozpozná-li se platný rádiový kód, bliká **11** na displeji rychle.
5. Uvolněte tlačítko ručního vysílače.

Ruční vysílač je přihlášen a připraven k provozu.

Na displeji bliká **11**, a je možno přihlašovat další ruční vysílače.

Předčasné přerušení přihlašování ručního vysílače nebo žádné další ruční vysílače k přihlášení:

- Stiskněte tlačítko **PRG**.

6. Stiskněte tlačítka **Ⓜ** nebo **Ⓜ**, chcete-li zvolit nabídku **00** (opustit režim programování) nebo vyčkejte na uplynutí doby timeout, chcete-li přejít do provozního režimu.

Nebo

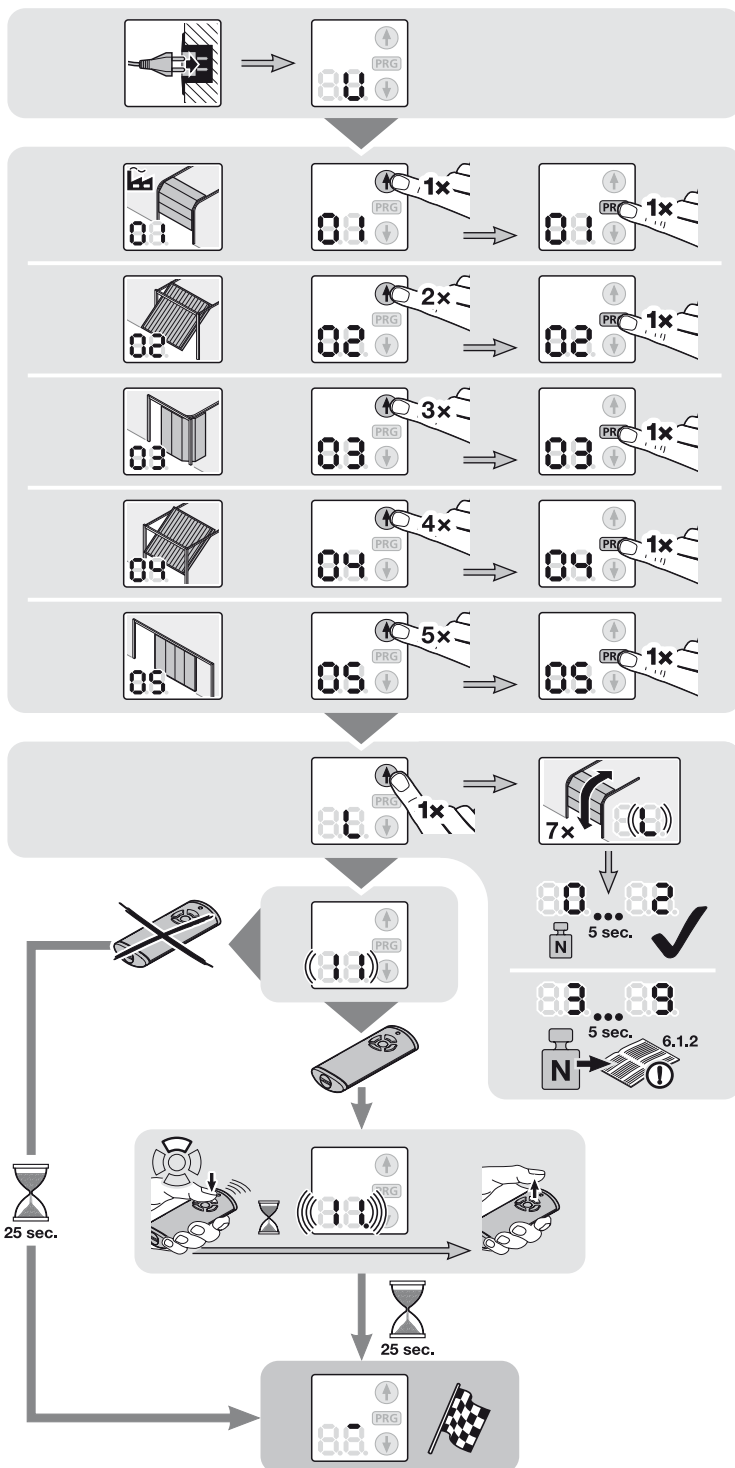
- 6.1 Stiskněte tlačítka **Ⓜ** nebo **Ⓜ**, chcete-li zvolit nabídku **12** (osvětlení pohonu) nebo nabídku **13** (částečné otevření).
7. Stiskněte tlačítko **PRG**, chcete-li přejít do programovacího režimu.
8. Přejděte na nabídku **12** a nabídku **13** přesně tak, jak je popsáno v kroku 4 + 5.

Pohon je připraven k provozu.

Timeout:

Pokud během přihlašování ručního vysílače uplyne doba timeout (25 sekund), pohon se automaticky přepne do provozního režimu. K přihlášení ručního vysílače se pak musí odpovídající nabídka zvolit ručně (viz kap. 6.1.3).

21



6 Nabídky

POKYNY:

- U funkčních bloků sestávajících z několika nabídek je možno aktivovat jen jednu nabídku na jeden blok.
- Po naprogramování pohonu se zobrazují již jen volitelné nabídky **10–46**. Nabídky **01–05** jsou nyní dosažitelné jen při prvním uvádění do provozu. Nabídka **00** slouží k opuštění režimu programování.
- Desetinná tečka vedle čísla nabídky indikuje aktivní nabídku.

Přechod do programovacího režimu:

obr. 22

- ▶ Stiskněte tlačítko **PRG** až se rozsvítí indikace **00**.

Volba nabídky: obr. 22.1

- ▶ Zvolte pomocí tlačítek \uparrow nebo \downarrow požadovanou nabídku. Stiskněte a podržte tlačítko \uparrow nebo \downarrow umožní rychlý průběh.

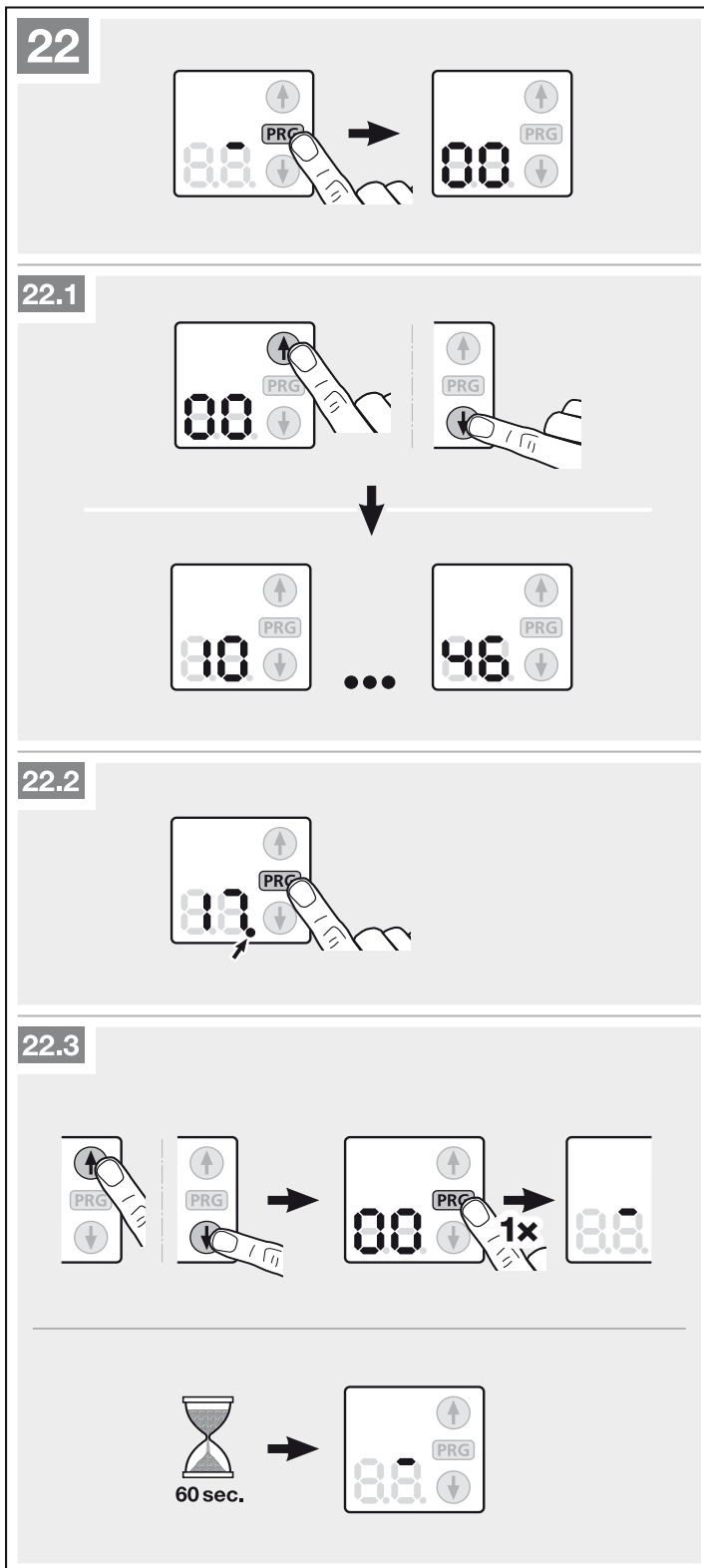
Aktivace nabídky: obr. 22.2

- ▶ Stiskněte a držte tlačítko **PRG**, dokud nezačne svítit desetinná tečka vedle čísla nabídky. Nabídka se ihned zaktivuje.

Opuštění režimu programování:

obr. 22.3

- ▶ Zvolte pomocí tlačítek \uparrow nebo \downarrow nabídku **00** a stiskněte tlačítko **PRG**.
Nebo
- ▶ 60 sekund žádný vstup (timeout).



6.1 Popis nabídek

Tabulkový přehled všech nabídek naleznete v kapitole 18, od strany 138.

Přejde-li se do režimu programování, rozsvítí se osvětlení pohonu na 60 sekund. Stisknutím tlačítek \uparrow , \downarrow nebo **PRG** je možno dobu svícení prodloužit.

6.1.1 Nabídka 01 - 05: Typy vrat

Nabídky **01 – 05** jsou potřebné k uvedení pohonu do provozu. Jsou dosažitelné jen při prvním uvádění do provozu nebo po nastavení výchozího stavu z výrobního závodu.

Když se zvolí typ vrat, automaticky se nastaví všechny hodnoty specifické pro vrata, například rychlosti, pozvolné zastavení, reverzační chování bezpečnostních zařízení, meze reverzace atd.

► Přehled typů vrat viz kap. 5

6.1.2 Nabídka 10: Programovací jízdy

► Dodržujte pokyny z kapitoly 5.

Programovací jízdy ve stavu při dodání:

Při prvním uvádění do provozu (kapitola 5) se všechny programovací jízdy provedou automaticky.

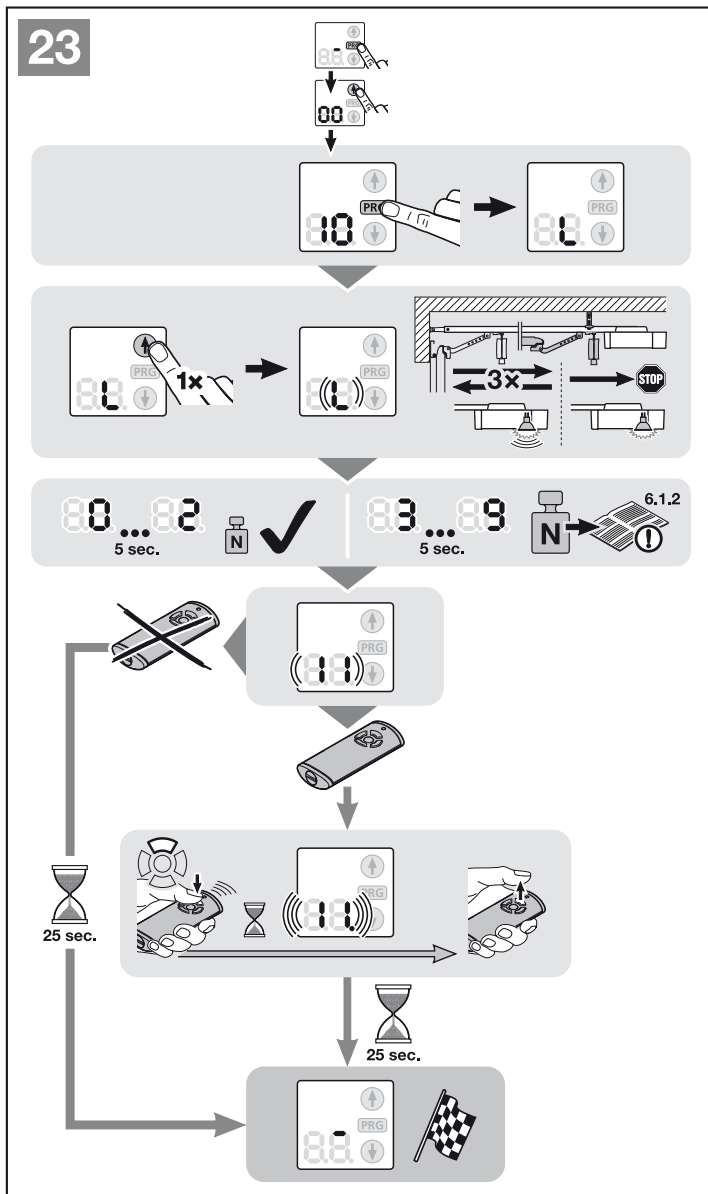
Programovací jízdy po servisních a údržbových pracích:

V důsledku servisních a údržbových prací, dodatečné montáže bezpečnostních zařízení, jako je například světelná závora či kontakt integrovaných dveří, nebo změn na vratech mohou být nezbytné programovací jízdy. Přitom se nejprve vymažou stávající data (pojezdová dráha a síly) a znovu se naprogramují.

Předčasné ukončení nabídky před začátkem programovacích jízd:

► Stiskněte tlačítko **PRG**.

1. Stiskněte tlačítko **PRG**, dokud se nerozsvítí indikace **00**.
2. Zvolte pomocí tlačítek \uparrow nebo \downarrow požadovanou nabídku **10**.
3. Stiskněte tlačítko **PRG**, dokud se na displeji nerozsvítí **L**.
4. Pokračujte krokem 3 v kapitole 5.



6.1.3 Nabídka 11 – 13: Přihlášení ručních vysílačů

Přenést a rozdělit na existující kanály lze maximálně 150 rádiových kódů. Přeneše-li se více než 150 rádiových kódů, první přenesený kód se vymaže. Přeneše-li se rádiový kód tlačítka ručního vysílače pro dvě různé funkce, rádiový kód pro první přenesenou funkci se vymaže.

Má-li se rádiový kód přenést na integrovaný rádiový přijímač, musí být splněny následující předpoklady:

- Pohon je v klidu.
- Není aktivní doba předběžného varování ani doba setrvání v otevřeném stavu.

Nabídka 11: Přenos rádiového kódu pro impulsní řízení:

► Viz obr. 24

Nabídka 12: Přenos rádiového kódu pro osvětlení pohonu:

► Viz obr. 25

Nabídka 13: Přenos rádiového kódu pro částečné otevření:

► Viz obr. 26

UPOZORNĚNÍ:

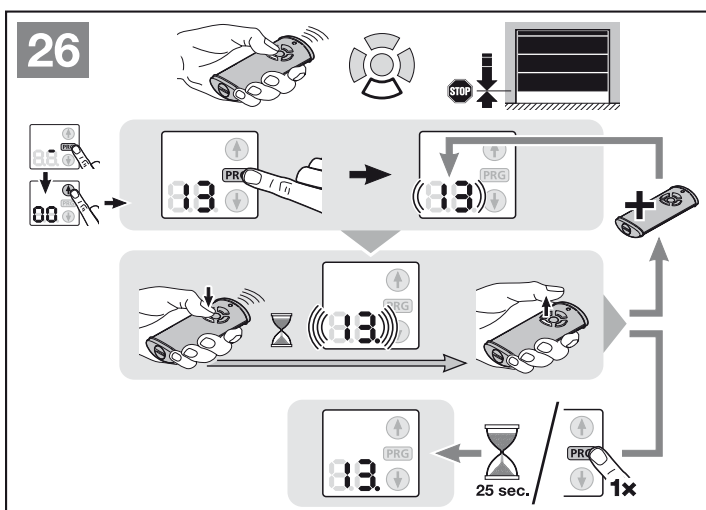
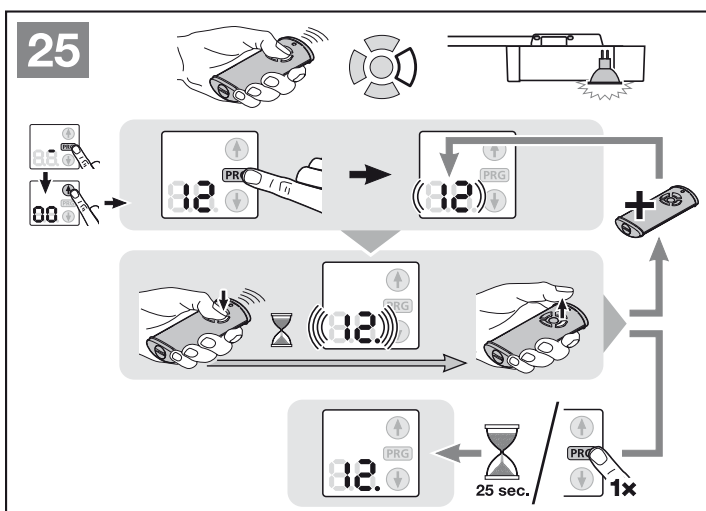
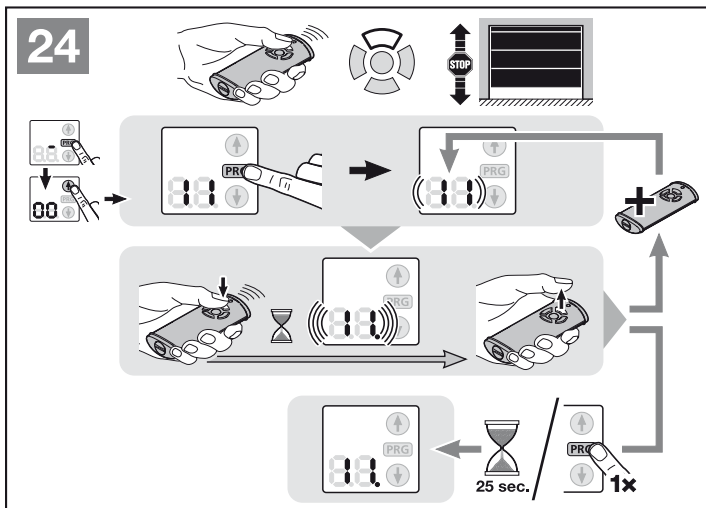
Chování ručního vysílače je popsáno v kapitole 8.4.

Předčasné přerušování přihlašování ručního vysílače:

► Stiskněte tlačítko PRG.

Timeout:

Pokud při přihlašování ručního vysílače uplyne doba timeout (25 sekund), přepne se pohon automaticky zpět do programovacího režimu.



K popsaným nabídkám:

- Viz též přehled na straně 138 a dalších.

6.1.4 Nabídka 14: Dotaz na typ vrat

Pomocí nabídky **14** se lze dotázat na typ vrat nastavený při uvedení do provozu nebo po nastavení výchozího stavu z výrobního závodu.

Dotaz na typ vrat:

1. Zvolte nabídku **14**, jak je popsáno v kapitole 6.
2. Stiskněte tlačítko **PRG**.
Nastavený typ vrat se indikuje tak dlouho, jak je stisknuto tlačítko **PRG**.

6.1.5 Nabídka 15–18: Osvětlení pohonu řízené pohonem

Jakmile se vrata dají do pohybu, zapne se osvětlení pohonu. Když vrata dokončí jízdu, zůstane osvětlení pohonu po nastavenou dobu ještě rozsvíceno (doba dosvitu).

Aktivuje-li se nabídka **15**, osvětlení pohonu se při pohybu vrat nezapíná.

Pomocí nabídek **16–18** lze nastavit dobu dosvitu osvětlení pohonu.

Nastavení požadované funkce:

- Zvolte nabídku požadované funkce, jak je popsáno v kapitole 6.

6.1.6 Nabídka 19–21: Osvětlení pohonu řízeno externími ovládacími prvky

Pomocí externího ovládacího prvku (např. ručního vysílače nebo vnitřního spínače IT 3b, PB 3) je možno zapnout osvětlení pohonu, které zůstane rozsvíceno podle nastavené doby (doba dosvitu).

Aktivuje-li se nabídka **19**, nelze osvětlení pohonu zapínat externím ovládacím prvkem.

Pomocí nabídek **20–21** lze nastavit dobu dosvitu osvětlení pohonu. Automaticky se aktivuje také nabídka **23**.

Nastavení požadované funkce:

- Zvolte nabídku požadované funkce, jak je popsáno v kapitole 6.

6.1.7 Nabídka 22–29: Funkce s přidavnou deskou

Je-li aktivována nabídka **22**, je možno trvale zapnout nebo vypnout externí osvětlení. Není to možné v kombinaci s nabídkou **23**. Osvětlení pohonu je vždy deaktivováno.

Je-li aktivována nabídka **22**, aktivuje se automaticky také nabídka **19** a nabídky **23–29** nelze aktivovat!

Není-li při aktivní nabídce **27** nebo **28** aktivována žádná doba předběžného varování nebo doba setrvání v otevřeném stavu (nabídka **31–35**, **41**) je relé navzdory aktivované nabídce bez funkce.

Volitelné relé **HOR 1** je potřebné pro připojení externí lampy nebo signálního světla.

Pomocí univerzální adaptérové desky **UAP 1** je možno spínat další funkce, např. hlášení koncové polohy *Vrata otevřena* a *Vrata zavřena*, volbu směru nebo osvětlení pohonu.

Nastavení požadované funkce:

- Zvolte nabídku požadované funkce, jak je popsáno v kapitole 6.

6.1.8 Nabídka 30–31: Doba předběžného varování

Nabídka **30** deaktivuje dobu předběžného varování. Když se vydá povel k jízdě, ihned se zahájí jízda vrat.

Je-li aktivována nabídka **31** a vydá se povel k jízdě, blíká během doby předběžného varování po dobu 5 sekund signální světlo připojené na volitelné relé, než se zahájí jízda. Doba předběžného varování je aktivní ve směru *otvírání* i *zavírání*.

Nastavení požadované funkce:

- Zvolte nabídku požadované funkce, jak je popsáno v kapitole 6.

6.1.9 Nabídka 32–36: Automatické zavírání

Při automatickém zavírání se vrata povelom k jízdě jen otvírají. Po uplynutí nastavené doby a doby předběžného varování se vrata automaticky zavřou. Dostanou-li vrata povel k jízdě během zavírání, zastaví se a znovu se otevřou.

POKYNY:

- Automatické zavírání se smí/může aktivovat v rozsahu platnosti normy DIN EN 12453, jen když je ke standardně dodávané funkci mezní síly připojeno ještě nejméně jedno **doplňkové** bezpečnostní zařízení (světelná závora).
- Nastaví-li se automatické zavírání (nabídky **32–35**), aktivuje se automaticky i doba předběžného varování (nabídka **31**) a světelná závora (nabídka **61**).

Nastavení požadované funkce:

- Zvolte nabídku požadované funkce, jak je popsáno v kapitole 6.

6.1.10 Nabídka 37–38: Funkce doby setrvání v otevřeném stavu

Doba nastavená pro automatické zavírání odpovídá době setrvání vrat v otevřeném stavu před automatickým zavřením.

Je-li aktivována nabídka **37**, prodlouží rádiový kód *Impuls*, externí ovládací prvek s impulsní funkcí, tlačítko **Ⓜ** nebo světelná závora dobu setrvání v otevřeném stavu.

Je-li aktivována nabídka **38**, přeruší rádiový kód *Impuls*, externí ovládací prvek s impulsní funkcí nebo tlačítko **Ⓜ** dobu setrvání v otevřeném stavu a zavře vrata ihned po uplynutí doby předběžného varování.

Nastavení požadované funkce:

- Zvolte nabídku požadované funkce, jak je popsáno v kapitole 6.

6.1.11 Nabídka 41–42: Automatické zavírání z polohy částečného otevření**Není vhodné pro boční sekční vrata!****POKYNY:**

- Automatické zavírání se smí / může aktivovat v rozsahu platnosti normy DIN EN 12453, jen když je ke standardně dodávané funkci mezní síly připojeno ještě nejméně jedno **doplňkové** bezpečnostní zařízení (světelná závora).
- Nastaví-li se automatické zavírání (nabídky **41**), aktivuje se automaticky i světelná závora (nabídka **61**). Doba předběžného varování (nabídka **31**) se *neaktivuje*.

Je-li aktivována nabídka **41**, zavřou se vrata automaticky po 1 hodině.

Nabídka **42** deaktivuje automatické zavírání z polohy částečného otevření.

Nastavení požadované funkce:

- Zvolte nabídku požadované funkce, jak je popsáno v kapitole 6.

6.1.12 Nabídka 40: Vymazat rádiový systém - všechny funkce

► Viz obr. 27


Neexistuje možnost jednotlivě mazat rádiové kódy jednotlivých tlačítek rádiového vysílače nebo jednotlivé funkce.

6.1.13 Nabídka 43: Změnit polohu větrání

► Viz obr. 28



Poloha částečného otevření (polohu větrání) je závislá na typu vrat a je předem nastavena ve výrobním závodě.

Sekční vrata:

	cca 260 mm dráhy vozíku před koncovou polohou <i>Vrata zavřena.</i>
Minimální výška	cca 120 mm dráhy vozíku před každou koncovou polohou.

Do polohy částečného otevření se najede povelém z 3. rádiového kanálu (nabídka 13), externího přijímače, přídavné desky UAP 1 nebo impulsu na svorkách 20/23.

Změna polohy částečného otevření:



1. Najedte s vrata pomocí tlačítek  a , naprogramovaného rádiového kódu *Impuls* nebo externího ovládacího prvku s impulsní funkcí do požadované polohy.
2. Zvolte nabídku 43.
3. Stiskněte a držte tlačítko **PRG**, dokud nezačne svítit desetinná tečka vedle čísla nabídky.

Změněná poloha částečného otevření je uložena.

Je-li zvolená výška příliš malá, zobrazí se číslice 1 s blikající desetinnou tečkou (viz kap. 17).



6.1.14 Nabídka 44: Zablokování ovládacích tlačítek na pohonu

► Viz obr. 29

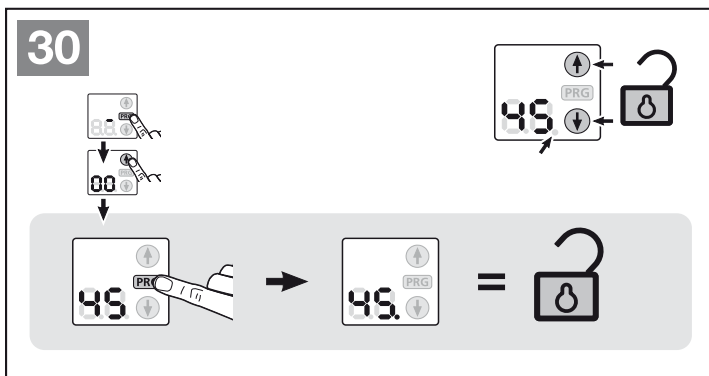
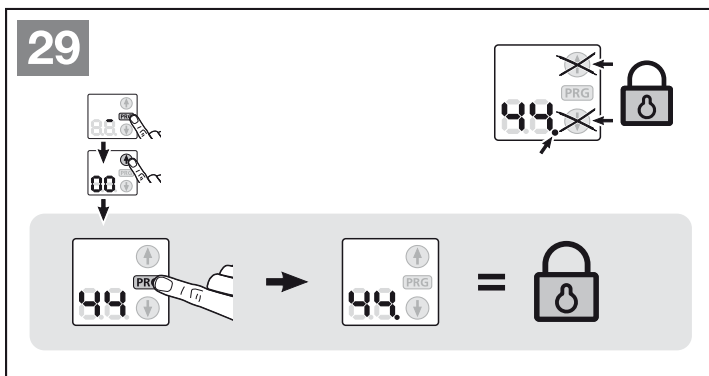
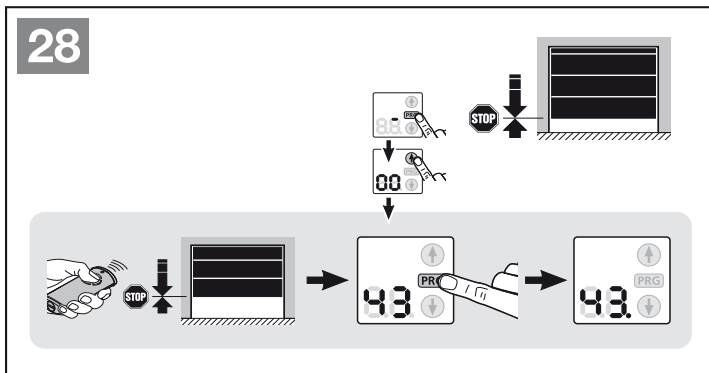
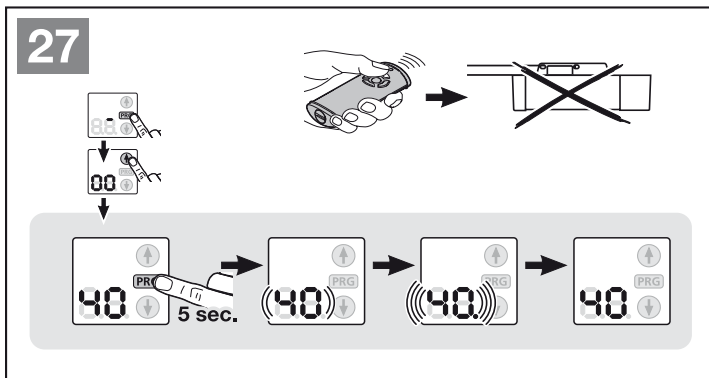
Při zablokování se zablokují jen tlačítka  a  na pohonu. Externí ovládací prvky a ruční vysílače jsou nadále aktivní. Svítí-li desetinná tečka vedle čísla nabídky, jsou ovládací tlačítka zablokována.

6.1.15 Nabídka 45: Odblokování ovládacích tlačítek na pohonu

► Viz obr. 30

Při odblokování se opět aktivují tlačítka  a  na pohonu.



Svítí-li jen číslo nabídky, ovládací tlačítka **nej**sou zablokována.




7 Programování pohonu


Při programování pohonu (obr. 21) se pohon přizpůsobí vratům. Přitom se automaticky naprogramuje délka pojezdové dráhy, síla potřebná pro otvírání a zavírání a případně připojená bezpečnostní zařízení a uloží do paměti zajištěné proti výpadku napětí. Data jsou platná jen pro tato vrata.

Osvětlení pohonu:



Není-li pohon naprogramován, rozsvítí se po zasunutí zástrčky do zásuvky osvětlení pohonu na dobu 60 sekund. Stisknutím tlačítek   nebo **PRG** je možno dobu svícení prodloužit.


Při programování osvětlení pohonu bliká. Po dokončení programovacích jízd osvětlení pohonu svítí a po 60 sekundách (tovární nastavení) zhasne.


 OPATRNĚ
Nebezpečí zranění v důsledku nesprávně zvoleného typu vrat Při nesprávně zvoleném typu vrat se přednastaví nespécifické hodnoty. Chybné chování vrat může vést ke zraněním. ▶ Volte jen nabídku, která odpovídá vašemu typu vrat.

 VÝSTRAHA
Nebezpečí zranění v důsledku nefungujících zabezpečovacích zařízení V důsledku nefungujících zabezpečovacích zařízení může v případě chyby dojít ke zranění. ▶ Po programovacích jízdách musí pracovník uvádějící zařízení do provozu zkontrolovat funkci (funkce) bezpečnostního (bezpečnostních) zařízení. Teprve poté je zařízení připraveno k provozu.

8 Ruční vysílač HS 5 BiSecur

	 VÝSTRAHA
	Nebezpečí zranění při pohybu vrat Při obsluze ručního vysílače může dojít ke zraněním osob pohybujícími se vraty. ▶ Dbejte na to, aby se ruční vysílač nedostal do rukou dětem a nebyl používán osobami, které nejsou obeznámeny s funkcí vratového zařízení s dálkovým ovládním! ▶ Ruční vysílač je obecně nutné obsluhovat při vizuálním kontaktu s vraty, jestliže jsou vrata vybavena jen jedním bezpečnostním zařízením! ▶ Projíždět nebo procházet otvory vratových zařízení ovládaných dálkovým ovládním se smí, až když jsou garážová vrata v koncové poloze „Vrata otevřena“! ▶ Nikdy nezástávejte stát pod otevřenými vraty. ▶ Dbejte na to, aby tlačítko na ručním vysílači nemohlo být stisknuto neúmyslně (např. v kapse kalhot nebo kabelce) a nemohlo tudíž dojít k nechtěnému pohybu vrat.

 OPATRNĚ
Nebezpečí zranění v důsledku nezamýšleného pohybu vrat Během procesu programování rádiového systému může dojít k nechtěné jízdě vrat. ▶ Dbejte na to, aby se při programování rádiového systému nenacházely v prostoru pohybu vrat žádné osoby ani předměty.

 OPATRNĚ
Nebezpečí popálení u dálkového ovladače Při přímém ozáření sluncem nebo velkým horku se dálkový ovladač může tak silně zahřát, že při jeho použití může dojít k popálení. ▶ Chraňte dálkový ovladač před slunečním ozářením a velkým horkem (např. odkládací přihrádka v palubní desce automobilu).

POZOR
Ovlivňování funkce vlivy okolního prostředí Nedodržení těchto pravidel může mít za následek zhoršení funkce! Chraňte ruční vysílače před následujícími vlivy prostředí: <ul style="list-style-type: none"> • přímým slunečním zářením (přípustná teplota okolí: -20 °C až +60 °C) • vlhkostí • prachem

POKYNY:

- Není-li k dispozici samostatný přístup do garáže, provádějte každou změnu nebo rozšíření rádiových systémů uvnitř garáže.

- Po naprogramování nebo rozšíření rádiového systému proveďte funkční zkoušku.
- Pro uvedení do provozu nebo rozšíření rádiového systému používejte výhradně originální díly.
- Místní podmínky mohou ovlivňovat dosah rádiového systému.
- Při současném použití mohou ovlivňovat dosah i mobilní telefony GSM 900.

8.1 Popis ručního vysílače

► Viz obr. 20

8.2 Vložení/výměna baterie

► Viz obr. 20

POZOR
Zničení ručního vysílače vyteklou baterií. Baterie mohou vytéci a zničit ruční vysílač.
► Jestliže ruční vysílač nebude delší dobu používán, vyjměte z něj baterii.

8.3 Provoz ručního vysílače

Každému tlačítku ručního vysílače je přidělen rádiový kód. Stiskněte tlačítko, jehož rádiový kód chcete vyslat.

- Rádiový kód se vysílá a LED svítí 2 sekundy modře.

UPOZORNĚNÍ:

Je-li baterie téměř vybitá, blikne LED 2x červeně

- a. před vysláním rádiového kódu;
 - Baterie **by se měla** brzy době vyměnit.
- b. a nenásleduje vysílání rádiového kódu.
 - Baterie **se musí** ihned vyměnit.

8.4 Předávání/vysílání rádiového kódu

1. Stiskněte tlačítko ručního vysílače, jehož rádiový kód chcete předávat/vysílat, a držte je stisknuté.
 - Rádiový kód se vysílá, LED svítí 2 sekundy modře a pak zhasne.
 - Po 5 sekundách bliká LED střídavě červeně a modře, rádiový kód je vyslán.
2. Je-li rádiový kód předán a rozpoznán, uvolněte tlačítko ručního vysílače.
 - LED zhasne.

UPOZORNĚNÍ:

K předání / vyslání máte dobu 15 sekund. Jestliže se během této doby rádiový kód úspěšně nepředá / nevyšle, musí se postup zopakovat.

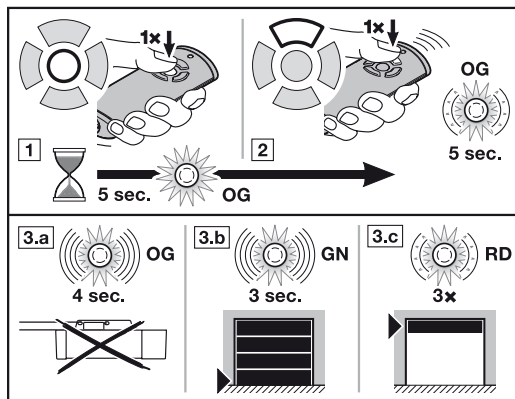
8.5 Dotaz na polohu vrat

8.5.1 Ruční dotaz na polohu vrat

Tímto ručním vysílačem se můžete dotazovat na aktuální polohu vrat (otevřeno / zavřeno). Pohon k tomu musí být vybaven obousměrným rádiovým modulem a musí být v dosahu ručního vysílače.

UPOZORNĚNÍ:

Stiskne-li se tlačítko ručního vysílače, dotaz na polohu vrat se přeruší.

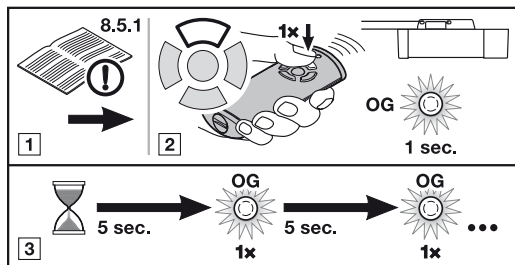


1. Stiskněte tlačítko pro dotaz na polohu vrat.
 - LED svítí 5 sekund oranžově.
2. Během této doby stiskněte tlačítko ručního vysílače pro vratové zařízení, na jehož polohu se chcete dotázat.
 - LED bliká 5 sekund pomalu oranžově.
3. V závislosti na poloze vrat proběhne odpovídající zpětné hlášení.
 - a. LED bliká 4 sekundy rychle oranžově.
 - Pohon je mimo dosah.
 - b. LED bliká 3 sekundy rychle zeleně.
 - Poloha: vrata jsou zavřena.
 - c. LED blikne 3x pomalu červeně.
 - Poloha: vrata nejsou zavřena.

Nový dotaz na polohu vrat je možný až po zhasnutí LED.

8.5.2 Automatické zpětné hlášení po ručním dotazu

Jestliže se po ručním dotazu na polohu vrat znovu stiskne stejné tlačítko ručního vysílače během 5 sekund, dostanete automatické zpětné hlášení polohy vrat, jakmile vrata dosáhnou koncové polohy.



1. Proveďte ruční dotaz na polohu vrat, viz kap. 8.5.1.
2. Stiskněte **znovu** tlačítko ručního vysílače, jak je popsáno v kap. 8.5.1, 2. kroku.
 - Rádiový kód se vysílá, LED svítí krátce oranžově.
3. Dotaz na polohu vrat se provádí každých 5 sekund; LED svítí krátce oranžově.

UPOZORNĚNÍ:

Pokud vrata stojí, vyvolá se novým stisknutím tlačítka ručního vysílače jízda vrat.

4. Je-li poloha pohonu známa, vyšle se automaticky zpět.

8.6 Nastavení výchozího stavu ručního vysílače

Každému tlačítku ručního vysílače je následujícími kroky přiřazen nový rádiový kód.

- Otevřete víko baterie a vyjměte baterii na 10 sekund.
- Stiskněte tlačítko ručního vysílače a držte je stisknuté.
- Vložte baterii a zavřete víko.
 - LED bliká 4 sekundy pomalu modře.
 - LED bliká 2 sekundy rychle modře.
 - LED svítí dlouze modře.
- Uvolněte tlačítko ručního vysílače.

Všechny rádiové kódy jsou nově přiřazeny.

UPOZORNĚNÍ:

Jestliže se tlačítko uvolní předčasně, žádné nové rádiové kódy se nepřihadí.

8.7 Indikace LED**Modrá (BU)**

Stav	Funkce
Svítil 2 s.	Rádiový kód se vysílá
Bliká pomalu	Ruční vysílač je v režimu programování
Bliká rychle po pomalém blikání	Při programování byl rozpoznán platný rádiový kód
Bliká 4 s pomalu, Bliká 2 s rychle, Svítí dlouze	Provádí se nebo bylo ukončeno nastavení výchozího stavu zařízení

Červená (RD)

Stav	Funkce
Blikne 2x	Baterie je téměř vybitá
Blikne 3x pomalu	Poloha: vrata nejsou zavřena

Modrá (BU) a červená (RD)

Stav	Funkce
Střídavé blikání	Ruční vysílač je v režimu předávání/vysílání

Oranžová (OG)

Stav	Funkce
Svítil 5 s	Byl aktivován dotaz na polohu vrat
Bliká 5 s pomalu	Provádí se dotaz na polohu
Bliká 4 s rychle	Pohon je mimo dosah
Svítil krátce	Dotaz na polohu se provádí každých 5 sekund

Zelená (GN)

Stav	Funkce
Bliká 3 s rychle	Poloha: vrata jsou zavřena

8.8 Čištění ručního vysílače

POZOR
<p>Poškození ručního vysílače nesprávným čištěním</p> <p>Čištěním ručního vysílače nevhodnými čisticími prostředky se může narušit kryt ručního vysílače a tlačítka.</p> <p>► Čistěte ruční vysílač jen čistou, měkkou a vlhkou tkaninou.</p>

UPOZORNĚNÍ:

Bílá tlačítka ručního vysílače se mohou při dlouhodobém pravidelném používání zabarvit, jestliže přijdou do styku s kosmetickými výrobky (např. krémy na ruce).

8.9 Likvidace

Elektrické a elektronické přístroje a baterie se nesmí vyhazovat do domovního nebo zbytkového odpadu, nýbrž musí se odevzdávat v přijímacích a sběrných místech, která jsou k tomu zřízena.

**8.10 Technická data**

Typ	Ruční vysílač HS 5 BiSecur
Frekvence	868 MHz
Napájení	1 × 1,5 V baterie, typ: AAA, (LR03)
Přípustná teplota okolí	-20 °C až +60 °C
Třída krytí	IP 20

8.11 Výťah z prohlášení o shodě pro ruční vysílače

Shoda výše uvedeného výrobku s předpisy a směrnicemi podle článku 3 Směrnice R&TTE 1999/5/ES byla prokázána dodržením těchto norem:

- EN 60950:2000
- EN 300 220-1
- EN 300 220-3
- EN 301 489-1
- EN 300 489-3

Originální prohlášení o shodě je možno si vyžádat u výrobce.

9 Externí rádiový přijímač*

Pomocí externího rádiového přijímače je možno např. při omezeném dosahu ovládat funkce *Impuls*, *Osvětlení pohonu* nebo *Částečné otevření*.

Při dodatečném připojení externího rádiového přijímače musí být data integrovaného rádiového modulu bezpodmínečně vymazána (viz kap. 6.1.12).

UPOZORNĚNÍ:

U externích přijímačů s anténním lankem by anténní lanko nemělo přijít do styku s kovovými předměty (hřebíky, vzpěry ap.). Nejlepší orientací je třeba zjistit pokusně.

Při současném použití mohou ovlivňovat dosah i mobilní telefony GSM 900.

* Příslušenství, není obsaženo ve standardní výbavě!

9.1 Programování tlačítek ručních vysilačů

- ▶ Přihlaste tlačítko ručního vysilače pro požadovanou funkci podle návodu k obsluze externího přijímače.




9.2 Výtah z prohlášení o shodě pro přijímač

Shoda výše uvedeného výrobku s předpisy a směrnici podle článku 3 Směrnice R&TTE 1999/5/ES byla prokázána dodržáním těchto norem:

- EN 300 220-3
- EN 301 489-1
- EN 300 489-3

Originální prohlášení o shodě je možno si vyžádat u výrobce.

10 Provoz

	<h3>VÝSTRAHA</h3>
	<p>Nebezpečí zranění při pohybu vrat V prostoru pohybu vrat může při pohybu dojít ke zraněním nebo poškozením.</p> <ul style="list-style-type: none"> ▶ Na vratovém zařízení si nesmí hrát děti. ▶ Zajistěte, aby se v prostoru pohybu vrat nezdržovaly žádné osoby a nenacházely žádné předměty. ▶ Je-li vratové zařízení vybaveno jen jedním zabezpečovacím zařízením, pak pohon garážových vrat použijete, jen když můžete vidět celý rozsah pohybu vrat. ▶ Sledujte chod vrat, dokud vrata nedosáhnou koncové polohy. ▶ Projíždět nebo procházet otvory vratových zařízení ovládaných dálkovým ovládním se smí, až když jsou garážová vrata v koncové poloze <i>Vrata otevřena!</i> ▶ Nikdy nezůstávejte stát pod otevřenými vraty.
	

⚠ OPATRNĚ

Nebezpečí sevření ve vodící kolejničce

Vložení ruky do vodící kolejničce během jízdy vrat může mít za následek sevření.

- ▶ Během pohybu vrat nesahejte prsty do vodící kolejničce.

⚠ OPATRNĚ

Nebezpečí zranění lanovým zvonem

Zavěsíte-li se na lanový zvon, můžete spadnout a zranit se. Pohon se může utrhnout a zranit osoby nacházející se pod ním, poškodit předměty nebo se sám zničit.

- ▶ Nevěšete se tíhou svého těla na lanový zvon!

⚠ OPATRNĚ

Nebezpečí zranění horkou žárovkou

Uchopení reflektorové halogenové žárovky během provozu nebo těsně po něm může mít za následek popálení.

- ▶ Nedotýkejte se reflektorové halogenové žárovky, pokud je zapnutá, nebo těsně po vypnutí.

⚠ OPATRNĚ

Nebezpečí zranění v důsledku nekontrolovaného pohybu vrat ve směru zavírání při zlomení nainstalované pružiny vyvážení hmotnosti a odjištění vodícího vozíku.

Bez montáže sady dodatečného vybavení může dojít k nekontrolovanému pohybu vrat ve směru zavírání, jestliže se při zlomení vyvažovací pružiny, nedostatečném vyvážení vrat a neúplně zavřených vratech odjistí vodící vozík.

- ▶ Zodpovědný montér musí na vodící vozík namontovat sadu dodatečného vybavení za následujících předpokladů:
 - Platí norma DIN EN 13241-1
 - Pohon garážových vrat je odborníkem dodatečně montován na sekční vrata Hörmann **bez zajištění proti prasknutí pružiny (BR30)**.

Tato sada se skládá ze šroubu, který zajišťuje vodící vozík před nekontrolovaným odjištěním, a nového štítku lanového zvonu, na kterém obrázky ukazují, jak je třeba manipulovat se sadou a vodícím vozíkem pro dva druhy provozu vodící kolejničce.

UPOZORNĚNÍ:

Použití nouzového odblokování, popř. zámku nouzového odblokování ve spojení se sadou dodatečného vybavení **není možné**.

POZOR

Poškození lanem mechanického odpojení

Zůstane-li lano mechanického odpojení viset na nosném systému střechy nebo jiných výstupcích vozidla nebo vrat, může dojít k poškození.

- ▶ Dbejte na to, aby lano nemohlo zůstat viset.

Horko vyvíjené osvětlení

Při příliš malých vzdálenostech může v důsledku vyvíjení tepla osvětlením pohonu dojít k poškození.

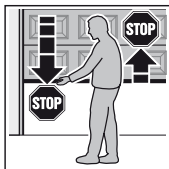
- ▶ Nejmenší vzdálenost od snadno vznětlivých materiálů nebo ploch citlivých na teplo musí činit alespoň 0,1 m (viz obr. 7).

10.1 Poučení uživatelů

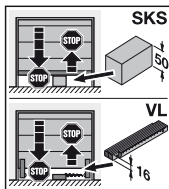
- ▶ Poučte všechny osoby, které vratové zařízení používají, o řádné a bezpečné obsluze pohonu garážových vrat.
- ▶ Předvedte a otestujte mechanické odjištění a bezpečnostní zpětný chod.

10.2 Funkční zkouška

Kontrola bezpečnostního zpětného chodu:



1. Přidržte vrata při **zavírání** oběma rukama. Vratové zařízení se musí zastavit a zahájit bezpečnostní zpětný chod.
2. Přidržte vrata při **otvírání** oběma rukama. Vratové zařízení se musí vypnout.
3. Umístěte ve středu vrat zkušební těleso vysoké cca 50 mm (SKS) popř. 16 mm (VL) a proveďte zavírání vrat. Jakmile vrata dorazí ke zkušebnímu tělesu, vratové zařízení se musí zastavit a zahájit bezpečnostní zpětný chod.



► V případě selhání bezpečnostního zpětného chodu ihned pověřte odborníka kontrolou, popřípadě opravou.

10.3 Funkce různých rádiových kódů

Každému tlačítku ručního vysílače je přidělen rádiový kód. Chcete-li vrata obsluhovat ručním vysílačem, musí být příslušné tlačítko ručního vysílače přihlášeno pro požadovanou funkci na pohonu, tj. odpovídající rádiový kód musí být přenesen na integrovaný rádiový přijímač.

UPOZORNĚNÍ:

Pokud byl rádiový kód naprogramovaného tlačítka ručního vysílače předtím zkopírován z jiného ručního vysílače, musí se tlačítko ručního vysílače při **prvním** použití v provozu stisknout podruhé.

10.3.1 Kanál 1 / impuls

Pohon garážových vrat pracuje v normálním provozu s impulsním sekvenčním řízením, které se vyvolává naprogramovaným rádiovým kódem *Impuls* nebo externím tlačítkem:

1. impuls: Vrata se pohybují ve směru jedné z koncových poloh.
2. impuls: Vrata se zastaví.
3. impuls: Vrata se pohybují v protisměru.
4. impuls: Vrata se zastaví.
5. impuls: Vrata se pohybují ve směru koncové polohy zvolené při 1. impulsu.

atd.

10.3.2 Kanál 2 / světlo

Osvětlení pohonu je možno zapnout a předčasně vypnout naprogramovaným rádiovým kódem *Světlo*.

10.3.3 Kanál 3 / částečné otevření

Pokud se vrata **nenacházejí** v poloze **částečného otevření**, rádiovým kódem *Částečné otevření* najedou do této polohy. Pokud se vrata **nacházejí** v poloze **částečného otevření**, najedou rádiovým kódem *Částečné otevření* do koncové polohy *Vrata zavřena* a rádiovým kódem *Impuls* do koncové polohy *Vrata otevřena*.

10.4 Chování pohonu garážových vrat po dvou po sobě následujících rychlých otevřeních

Motor pohonu garážových vrat je vybaven tepelnou ochranou proti přetížení. Dojde-li během dvou minut ke dvěma až třem rychlým jízdám ve směru *otvírání*, sníží ochrana rychlost jízdy,

tj. jízdy ve směru *otvírání* a *zavírání* proběhnou se stejnou rychlostí. Po době klidu v délce dalších dvou minut se bude následující jízda ve směru *otvírání* provádět opět rychle.

10.5 Chování při výpadku napětí (bez nouzového akumulátoru)

Aby bylo možné otevřít nebo zavřít garážová vrata při výpadku napětí ručně, musí se vodicí vozík při zavřených vratech mechanicky odpojit.

► Viz obr. 4 na straně 115

10.6 Chování po obnově napětí (bez nouzového akumulátoru)

Po obnově napájecího napětí se vodicí vozík pro automatický provoz musí opět zapojit.

► Viz obr. 6 na straně 116

Z bezpečnostních důvodů se po výpadku napětí **během** jízdy vrat po prvním povelu *Impuls* pojede vždy ve směru *otvírání*.

10.7 Referenční jízda

Referenční jízda se provede, když po výpadku napětí není známa poloha vrat nebo když funkce mezní síly zareaguje 3x za sebou při jízdě ve směru *zavírání*.

Na displeji se současně zobrazí koncová poloha *Vrata otevřena* a *Vrata zavřena*.

Referenční jízda probíhá vždy ve směru *otvírání*, osvětlení pohonu přitom bliká pomalu.

UPOZORNĚNÍ:

Při několikanásobném zareagování funkce mezní síly ve směru *otvírání* se referenční jízda neprovede.

11 Kontrola a údržba

Pohon garážových vrat je bezúdržbový.

Pro vaši vlastní bezpečnost vám však doporučujeme nechávat vratové zařízení kontrolovat a udržovat podle údajů výrobce kvalifikovaným odborníkem.

⚠ VÝSTRAHA

Nebezpečí zranění nečekaným pohybem vrat

Jestliže při kontrole a údržbě vratového zařízení jiná osoba vratové zařízení nedopatřením znovu zapne, může dojít k neočekávané jízdě vrat.

- Před všemi pracemi na vratovém zařízení vytáhněte síťovou zástrčku a zástrčku nouzového akumulátoru.
- Zajistěte vratové zařízení před neoprávněným zapnutím.

Kontrolu nebo nezbytnou opravu smí provádět pouze odborník znalý věci. Obracejte se v této věci na svého dodavatele.

Vizuální kontrolu může provádět provozovatel.

- Všechna bezpečnostní zařízení bez testování kontrolujte **každého půl roku**.
- Případné poruchy nebo nedostatky musí být **ihned** odstraněny.

11.1 Napětí ozubeného pásu/ozubeného řemenu

Ozubený pás / ozubený řemen vodicí kolejničky

byl ve výrobním závodě optimálně předepnut.

Ve fázi rozjezdu a brzdění může u velkých vrat docházet ke krátkodobému vyvšení pásu/řemenu z profilu kolejničky. Tento jev však neznamená žádný technický nedostatek a nemá nepříznivý vliv ani na funkci ani na životnost pohonu.

11.2 Náhradní žárovka

Typ	Reflektorová halogenová žárovka s ochranným sklem a ochranou proti UV záření
Patice	GU 5,3
Jmenovitý výkon	20 W
Jmenovité napětí	12 V
Úhel vyzařování	36° – 60°
Průměr	51 mm
Barva lampy	čirá

Při zapnutém osvětlení je na objímce lampy střídavé napětí 12 V AC.

- ▶ Reflektorovou halogenovou žárovku vyměňujte zásadně ve stavu bez napětí pohonu.

12 Nastavení výchozího stavu z výrobního závodu

- ▶ Viz obr. 32

Obnova nastavení z výrobního závodu:

1. Při všech pracích na zařízení vrat vytáhněte síťovou zástrčku a případně i zástrčku nouzového akumulátoru.
2. Stiskněte tlačítko **PRG** a držte je stisknuté.
3. Zasuňte opět síťovou zástrčku. Na displeji se rozsvítí
 - na jednu sekundu **8.8**.
 - na jednu sekundu **C**
 - poté **U**
4. Uvolněte tlačítko **PRG**. Osvětlení pohonu 1× blikne a potom svítí trvale.
5. Proveďte justování a naprogramování pohonu (viz kap. 5).

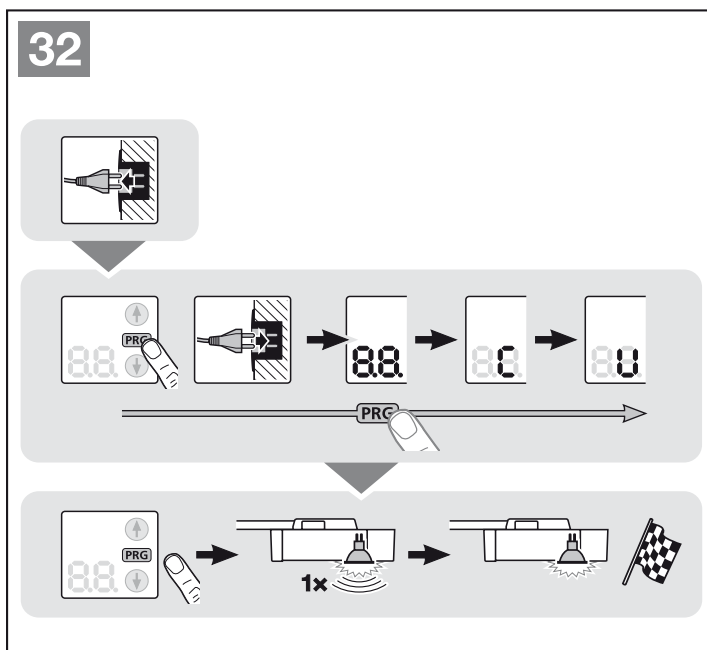
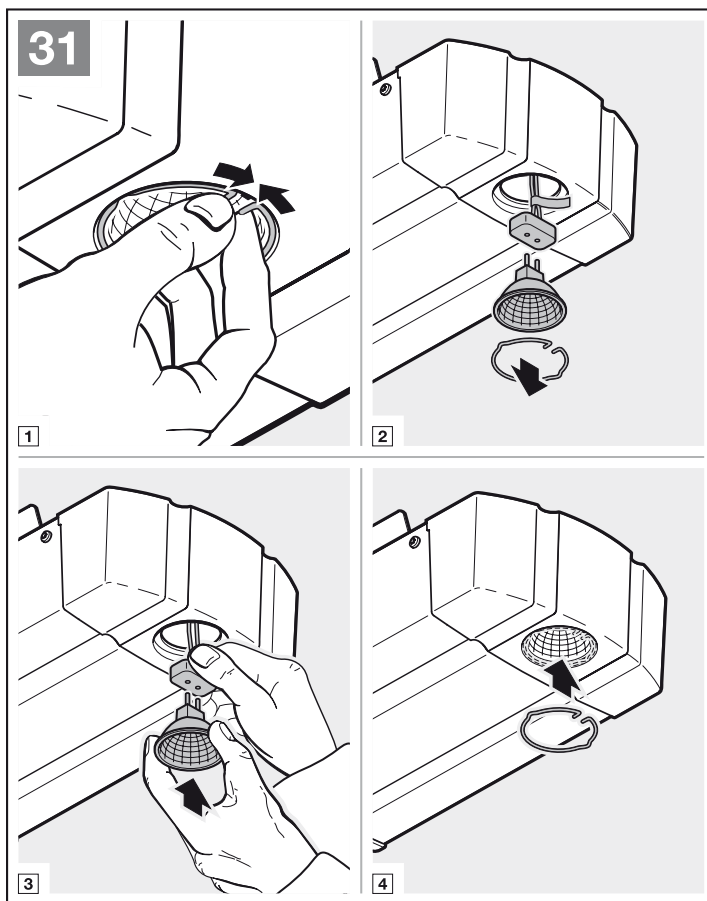
Pokud nastavení výchozího stavu z výrobního závodu neproběhlo úspěšně, pohon automaticky přejde zpět do provozního režimu.

UPOZORNĚNÍ:

Naprogramované rádiové kódy (*Impuls / Světlo / Částečné otevření*) zůstanou zachovány.

Vymazání všech rádiových kódů:

- ▶ Viz kap. 6.1.12



13 Demontáž a likvidace

UPOZORNĚNÍ:

Při demontáži dodržujte všechny platné předpisy bezpečnosti práce.

Nechte pohon garážových vrat demontovat odborníkem podle tohoto návodu smysluplným obráceným postupem a odborně jej zlikvidovat.

14 Záruční podmínky

Záruka

Jako výrobce jsme zproštěni povinnosti poskytovat záruku a ručení za výrobek, jestliže byly bez našeho předchozího souhlasu provedeny nebo nařízeny k provedení vlastní konstrukční změny nebo neodborné instalace odporující námi předkládaným montážním směrnicím. Dále výrobce nepřebírá odpovědnost za neúmyslný nebo nepozorný provoz pohonu a příslušenství a za neodbornou údržbu vrat a jejich vyvážení. Ze záručních nároků jsou rovněž vyjmuty baterie a žárovky.

Trvání záruky

Navíc k zákonnému poskytnutí záruky prodejce vyplývajícímu z kupní smlouvy poskytujeme následující záruku na díly od data nákupu:

- 5 roků na mechaniku pohonu, motor a řízení motoru
- 2 roky na rádiový systém, příslušenství a zvláštní zařízení.

Na spotřební materiál se záruka nevztahuje (např. pojistky, baterie, zdroje světla). Uplatněním záruky se doba záruky neprodlužuje. Záruční lhůta pro náhradní dodávky a dodatečné opravy činí šest měsíců, minimálně však do konce původní záruční lhůty.

Předpoklady

Záruční nárok platí jen pro zemí, ve které bylo zařízení zakoupeno. Zboží musí pocházet z distribuční cesty, která byla námi stanovena. Záruční nárok platí jen pro škody na vlastním předmětu smlouvy. Náhrada nákladů na demontáž a montáž, testování odpovídajících dílů a požadavky na ušlý zisk a náhradu škod jsou ze záruky vyloučeny.

Nákupní doklad platí jako doklad pro záruční nárok.

Plnění

Po dobu záruky odstraníme všechny nedostatky produktu, které jsou průkazně důsledkem chyby materiálu nebo výroby. Zavazujeme se vadné zboží dle naší volby bezplatně vyměnit za bezvadné, opravit nebo nahradit sníženou hodnotu.

Vyloučeny ze záruky jsou škody způsobené:

- neodbornou instalací a připojením,
- neodborným uvedením do provozu a neodbornou obsluhou,
- vnějšími vlivy, například požárem, vodou, anomálním prostředím,
- mechanickým poškozením při nehodě, pádu, nárazu,
- zničením z nedbalosti nebo svévolným zničením,
- normálním opotřebením nebo nedostatečnou údržbou,
- opravou prováděnou nekvalifikovanými osobami,
- použitím dílů cizího původu,
- odstraněním typového štítku nebo jeho pozměněním k nepoznání.

Nahrazené díly se stávají naším majetkem.

15 Výtah z prohlášení o vestavbě

(ve smyslu směrnice pro stroje EU 2006/42/EG pro vestavbu neúplného stroje podle dodatku II, dílu 1 B).

Výrobek popsany na zadní straně je vyvinut, zkonstruován a vyroben v souladu s následujícími směrnicemi:

- směrnice EU 2006/42/EG pro stroje
- směrnice EU Stavební výrobky 89/106/EWG
- směrnice EU Nízké napětí 2006/95/EG
- směrnice EU Elektromagnetická kompatibilita 2004/108/EG

Použité a zohledněné normy a specifikace:

- EN ISO 13849-1, PL „c“, Cat. 2
Bezpečnost strojních zařízení – Bezpečnostní části ovládacích systémů – Část 1: Všeobecné zásady pro konstrukci
- EN 60335-1/2, pokud je případná,
Bezpečnost elektrických spotřebičů pro domácnost a podobné účely / Pohony pro vrata
- EN 61000-6-3
Elektromagnetická kompatibilita (EMC) – Emise
- EN 61000-6-2
Elektromagnetická kompatibilita (EMC) – Odolnost pro průmyslové prostředí

Neúplné stroje ve smyslu směrnice EU 2006/42/EG jsou určeny jen k tomu, aby byly vestavěny do jiných strojů nebo jiných neúplných strojů nebo zařízení, nebo aby s nimi byly spojeny za účelem vytvoření stroje ve smyslu výše uvedené směrnice.

Proto smí být tento výrobek uveden do provozu, až když je zjištěno, že celý stroj/zařízení, do kterého byl vestavěn, odpovídá ustanovením výše uvedené směrnice.

Při námi neodsouhlasené změně výrobku ztrácí toto prohlášení platnost.

16 Technická data

Připojení sítě	230/240 V, 50/60 Hz
Pohotovostní režim	cca 1 W
Třída krytí	Jen pro suché prostory
Vypínací automatika	Pro oba směry se automaticky provádí načtení a uložení dat zvlášť
Odpojení v koncových polohách / mezní síla	Se samočinným programováním dat, bez opotřebením, protože je realizováno bez mechanických spínačů, navíc je integrována mezní doba chodu asi 60 sekund. Při každém chodu vrat pracuje vypínací automatika s dostavováním
Jmenovitá zátěž	Viz typový štítek
Tažná a tlaková síla:	Viz typový štítek
Motor	Stejnoseměrný motor s Hallovým senzorem
Transformátor	S tepelnou ochranou
Přípoj	Bezšroubová technika připojení pro externí zařízení s bezpečným malým napětím 24 V DC, například vnitřní a venkovní tlačítka s impulsním provozem

Speciální funkce	<ul style="list-style-type: none"> • Lze připojit vypínač pro zastavení/vypnutí • Je možno připojit světelnou závoru nebo zabezpečení před zavírací hranou. • Volitelné relé pro výstražné světlo, přídavné vnější osvětlení lze připojit přes adaptér HCP-Bus.
Rychlé odjištění	Při výpadku proudu se obsluhuje z vnitřku tažným lankem
Univerzální kování	Pro výklopná a sekční vrata
Rychlost pohybu vrat	<ul style="list-style-type: none"> • Při jízdě ve směru <i>Vrata zavřena</i> max. 14 cm/s¹⁾ • Při jízdě ve směru <i>Vrata otevřena</i> max. 22 cm/s¹⁾
Emise hluku pohonu garážových vrat do ovzduší	≤ 70 dB (A)
Vodící kolejnice	Extrémně plochá (30 mm), s integrovaným zajištěním proti zvednutí a bezúdržbovým ozubeným pásem/ozubeným řemenem

1) V závislosti na typu pohonu, typu vrat, velikosti vrat a hmotnosti křídla vrat

17 Indikace chyb / výstražných hlášení a provozních stavů

17.1 Indikace chyb a výstrah

Indikace	Chyba/varování	Možná příčina	Náprava
8.1 (*)	Nastavení meze reverzace není možné.	Při nastavování meze reverzace SKS / VL byla v cestě překážka.	Odstraňte překážku.
		Poloha meze reverzace je > 200 mm před koncovou polohou <i>Vrata zavřena</i>	Stisknutím tlačítek (⬇) nebo (⬆) se chyba potvrdí. Zvolte polohu < 200 mm před koncovou polohou <i>Vrata zavřena</i>
	Nastavení výšky částečného otevření není možné.	Výška částečného otevření je příliš blízko koncové polohy <i>Vrata zavřena</i> (≤ 120 mm dráhy vodícího vozíku)	Výška částečného otevření musí být větší.
8.2 (*)	Bezpečnostní zařízení (světelná závora)	Není připojena žádná světelná závora.	Připojte světelnou závoru, popřípadě aktivujte nabídku 60
		Světelný paprsek je přerušen.	Nastavte světelnou závoru.
		Světelná závora je vadná.	Vyměňte světelnou závoru.
8.3 (*)	Nastavení mezní síly ve směru <i>zavírání</i>	Vrata mají příliš těžký nebo nerovnoměrný chod.	Opravte vrata.
		V dosahu vrat je překážka.	Odstraňte překážku, v případě potřeby pohon znovu naprogramujte.
8.4 (*)	Obvod klidového proudu rozpojen	Integrované dveře jsou otevřené.	Zavřete integrované dveře.
		Magnet je namontován obráceně.	Namontujte magnet správně (viz návod ke kontaktu integrovaných dveří).
		Testování není v pořádku.	Vyměňte kontakt integrovaných dveří.
		Stisknuto UAP	
8.5 (*)	Nastavení mezní síly ve směru <i>otvírání</i>	Vrata mají příliš těžký nebo nerovnoměrný chod.	Opravte vrata.
		V dosahu vrat je překážka.	Odstraňte překážku, v případě potřeby pohon znovu naprogramujte.
8.6 (*)	Systémová chyba	Interní chyba	Obnovte tovární nastavení (viz kap. 12) a naprogramujte znovu pohon, popřípadě jej vyměňte.
		Pás/řemen je přetržen.	Vyměňte pás/řemen.
		Pohon je vadný.	Vyměňte pohon.
8.7 (*)	Chyba komunikace	Komunikace s přídatnou deskou je chybná (např. UAP 1, ES 1, ES 2, EF 1)	Zkontrolujte, popřípadě vyměňte přívody Zkontrolujte, popřípadě vyměňte přídatnou desku
8.8 (*)	Povel k jízdě není možný.	Pohon byl pro ovládací prvky zablokován a byl vydán povel k jízdě.	Uvolněte pohon pro ovládací prvky. Zkontrolujte přípoj IT 3b
8.9 (*)	Zajištění před zavírací hranou	Světelný paprsek je přerušen.	Zkontrolujte vysílač a přijímač, popřípadě je vyměňte, nebo vyměňte celé zajištění před zavírací hranou.
		Odporová kontaktní lišta 8k2 je vadná, popř. není připojena	Zkontrolujte odporovou kontaktní lištu 8k2, popř. ji přes vyhodnocovací jednotku 8k2-1T připojte k pohonu.
8.8 (*)	Žádný referenční bod	Výpadek napětí Funkce mezní síly ve směru <i>zavírání</i> zareagovala 3x za sebou.	Vrata jedou do koncové polohy <i>Vrata otevřena</i> .
8.0 (*)	Pohon není naprogramován.	Pohon ještě není naprogramován.	Naprogramujte údaje pohonu (viz kap. 5).

Indikace	Chyba/varování	Možná příčina	Náprava
	Indikace údržby bliká během každé jízdy vrat.	Žádná chyba Interval údržby nastavený montérem je překročen.	Nechávejte vratové zařízení kontrolovat a udržívat podle údajů výrobce kvalifikovaným odborníkem.

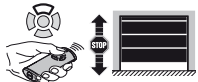
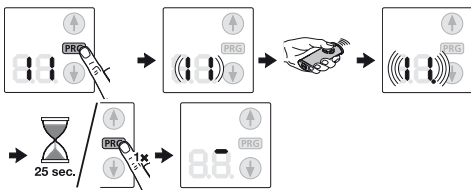
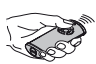
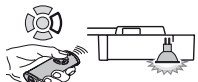
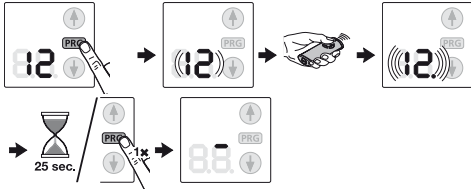
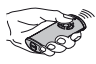

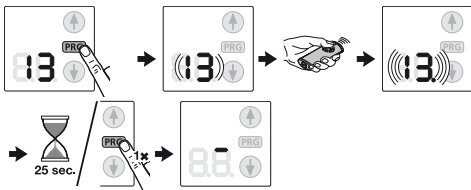






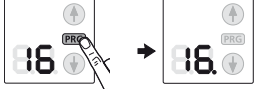



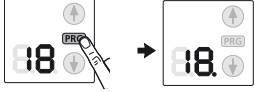

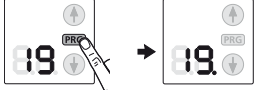
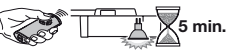

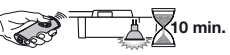
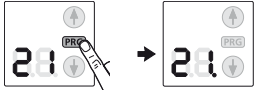
17.2 Indikace provozních stavů

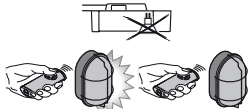
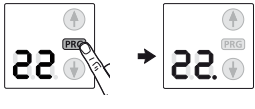
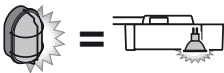


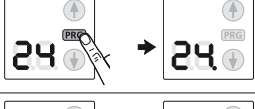

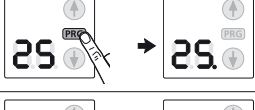
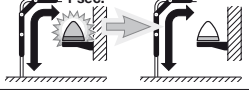
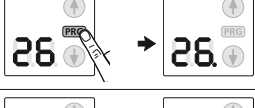

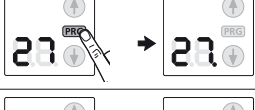

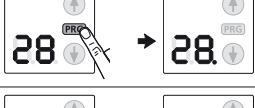
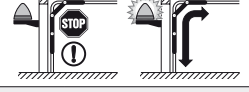

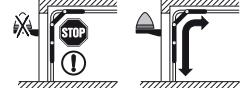


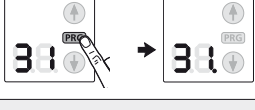

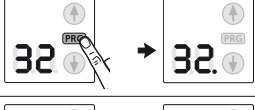

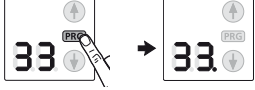
	Pohon je v koncové poloze <i>Vrata otevřena.</i>		Pohon je v mezilehlé poloze.
	1. Pohon právě jede. 2. Doba předběžného varování je aktivní.		Pohon je v koncové poloze <i>Vrata zavřena.</i>
	Pohon je v poloze částečného otevření.		
	Impulsní vstup rádiového kódu (blikne 1x)		Vysílá stavové hlášení ručnímu vysílači (blikne 1x)

18 Přehled nabídek a programování

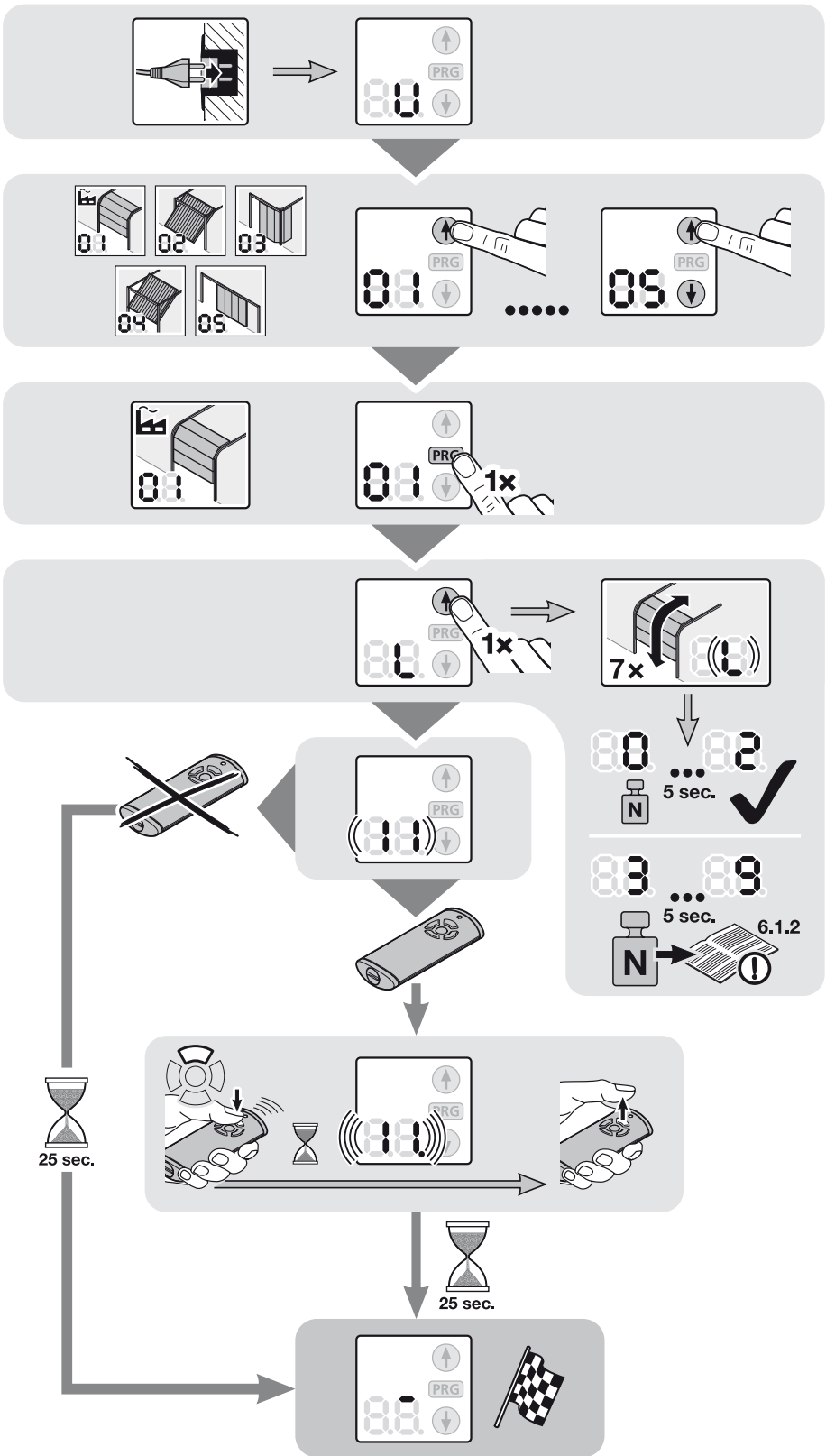
Uvedená tovární nastavení platí pro typ vrat sekční vrata.

Symbol	Nabídka	Akce	Upozornění	
			Opuštění režimu programování	
Výběr typu vrat				
			 Zvolte typ vrat – (všechna potřebná standardní nastavení jako rychlost, pozvolné zastavení, chování bezpečnostních zařízení při reverzaci, mez reverzace atd. jsou přednastavena)	
				ET 100 ET 500 jen SupraMatic H
				ST 500 jen SupraMatic H
Programovací jízdy				
			Programovací jízdy po servisu / údržbě nebo změnách	

Symbol	Nabídka	Akce	Upozornění
Přihlášení ručního vysílače			
	88		Impuls 
	82		Světlo 
	83		Částečné otevření 
Dotaz na typ vrat			
? 	84		06 = vrata jiného výrobce
Doba dosvitu vlivem pohonu			
	85		
	86		
	87		
	88		
Doba dosvitu vlivem externího ovládacího prvku			
	89		
	20		
	28		

Symbol	Nabídka	Akce	Upozornění
Přídavné funkce s relé			(HOR 1 nebo 3. relé UAP 1)
	22		Zapnutí / vypnutí externího osvětlení
	23		Funkce jako osvětlení pohonu 
	24		Hlášení <i>koncová poloha Vrata otevřena</i>
	25		Hlášení <i>koncová poloha Vrata zavřena</i>
	26		Mazací signál při vydání povelu <i>Otevřít vrata</i>
	27		Varování před rozjezdem / předběžné varování - trvalý signál
	28		Varování před rozjezdem / předběžné varování - blikající
	29		Relé přitáhne během jízdy
Doba předběžného varování			
	30		
	31		
Doba setrvání v otevřeném stavu při automatickém zavírání			Světelná závora nutná
	32		
	33		

Symbol	Nabídka	Akce	Upozornění
	34		
	35		
	36		
Chování při stisknutí tlačítka - automatické zavírání - doba setrvání v otevřeném stavu			
	37		Stisk tlačítka prodlužuje dobu setrvání v otevřeném stavu
	38		Stisk tlačítka přerušuje dobu setrvání v otevřeném stavu
Vymazání všech rádiových kódů			
	40		všechny ruční vysílače všechny funkce
Automatické zavírání - částečné otevření			Světelná závora nutná
	41		
	42		
Změnit polohu větrání			
	43		
Zablokovat/odblokovat ovládací tlačítka			
	44		
	45		





TR10A113-A RE / 08.2012

SupraMatic

HÖRMANN KG Verkaufsgesellschaft
Upheider Weg 94-98
D-33803 Steinhagen
www.hoermann.com